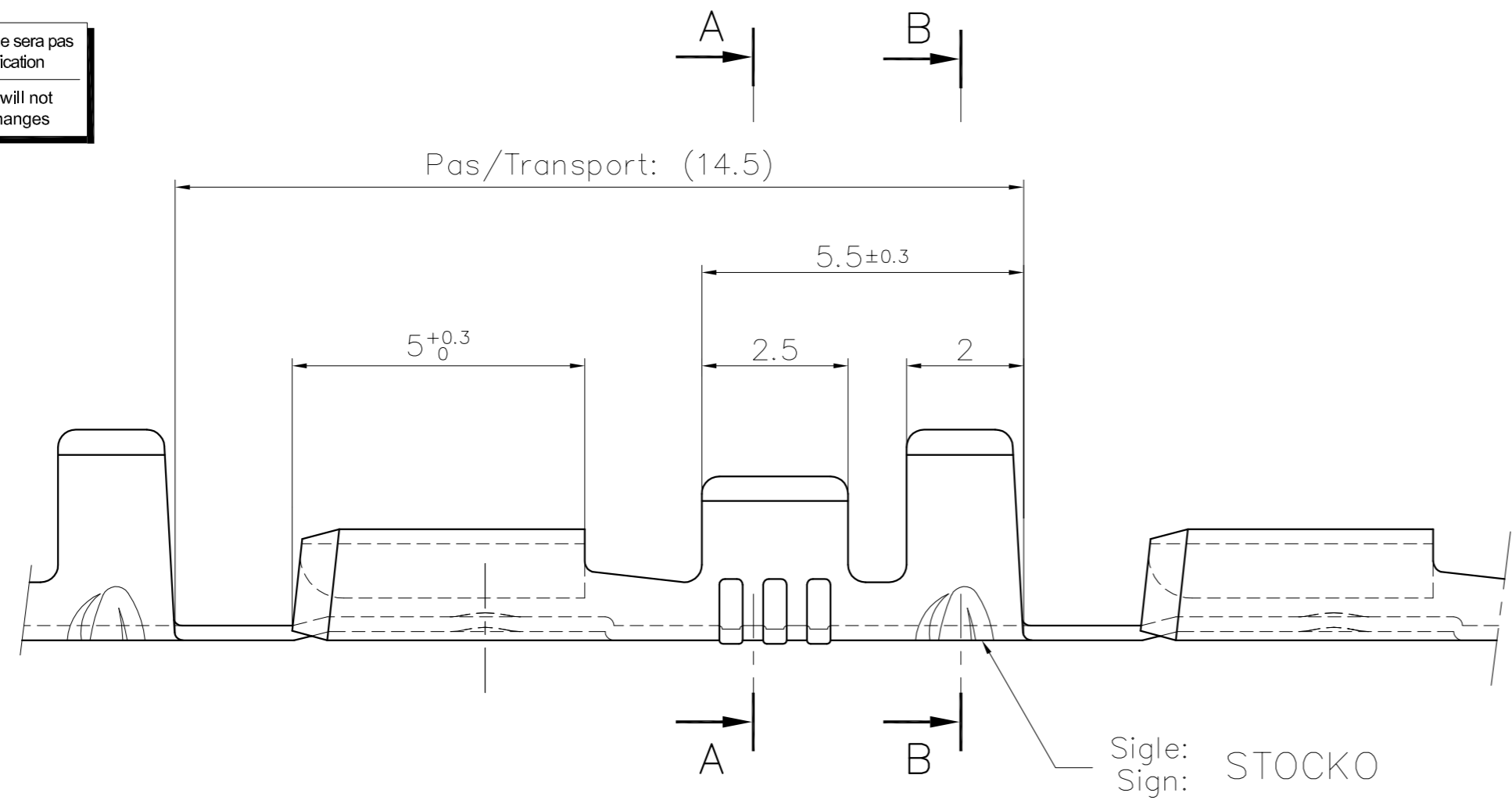


This drawing cannot be reproduced or communicated to third parties without our agreement, and remains our property. Violators may be subject to prosecution.

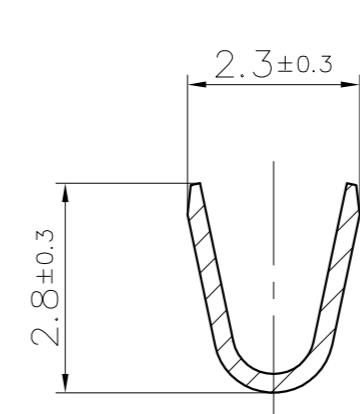
Ce dessin ne peut être reproduit ni communiqué à des tiers sans notre accord, et reste notre propriété. Tout contrevient s'expose à des poursuites.

Toute erreur est à signaler de suite au B.E. Any mistake should be immediately reported to the engineering office.

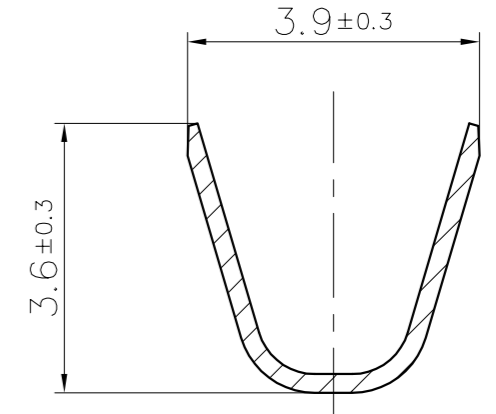
Le détenteur de cette copie ne sera pas informé en cas de modification  
The bearer of this copy will not be notified in case of changes



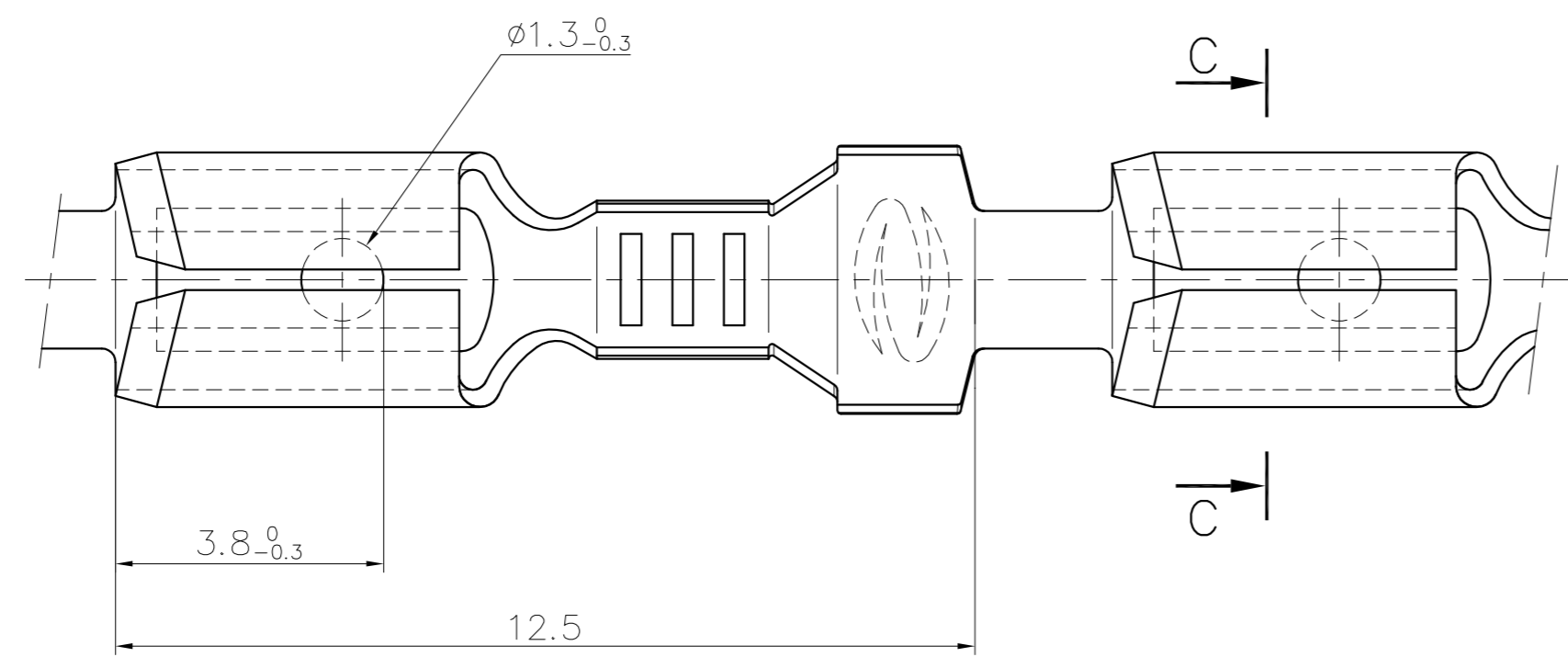
Sigle: STOCKO  
Sign: STOCKO



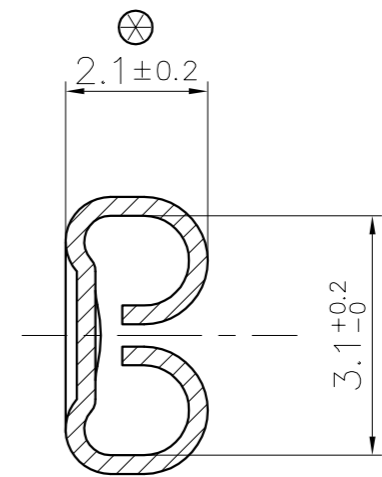
A-A



B-B



C-C



C-C

Pour languette: /  
For tab: 2,8 x 0,8

**PLAN CLIENT  
CUSTOMER DRAWING**

Epaisseur matière: /  
Material thickness: 0.3 ±0.02

Article conforme à DIN 46330 T.2 sauf: ⊕  
Part according to DIN 46330 T.2 excluding: ⊕

( ) : Côte d'indication /  
: Dimension indication

|                  |                   |
|------------------|-------------------|
| Matière/Material | Revêtement/Finish |
| Laiton/Brass     | Etamé/Tin plated  |
| Bronze           | Naturel/Unplated  |

|                                  |                                     |            |          |   |                  |                         |           |
|----------------------------------|-------------------------------------|------------|----------|---|------------------|-------------------------|-----------|
|                                  |                                     |            |          | Cotes non tolérancées / tolerances unless otherwise specified |                  | Norme : DIN 46330 T.2 ⊕ |           |
|                                  |                                     |            |          | > 0 -> 6  | ± 0.15           | Echelle : 10:1 ⊕        |           |
|                                  |                                     |            |          | > 6 -> 30   | ± 0.3            |                         |           |
|                                  |                                     |            |          | > 30 -> 100   | ± 0.45           | CLIP                    |           |
|                                  |                                     |            |          | > 0' -> 360'  | ± 5'             | RECEPTACLE              |           |
| 4                                | Mise à jour variantes               | 02.06.2022 | P.F.     |   |                  |                         |           |
| 3                                | Précision sur la norme DIN 46330 T2 | 26.09.2011 | A.D.     | J.B.Hi  | 20               | Date                    | Norm name |
| 2                                | Mise à jour matières "UL"           | 20.02.2006 | R.F.     | J.B.Hi  | 0.3              |                         |           |
| 1                                | Création sur CAO + MAJ              | 12.12.2003 | J.B.     | J.B.Hi  | 12.12            | 12.12                   | BOTTIER   |
| Nr. No.                          | Modification modification           | Date date  | Nom name | Vérif. check  | Approuvé approv. | 16.12                   | HILS      |
| STOCKO CONTACT ANDLAU            |                                     |            |          | Désignation article / part description                        |                  |                         |           |
| STOCKO                           |                                     |            |          | RSB 7606 F 2,8-1  |                  |                         |           |
| UNE ENTREPRISE DU GROUPE WIELAND |                                     |            |          | Format : A2   |                  |                         |           |