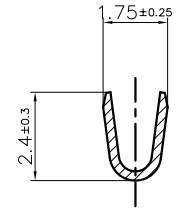
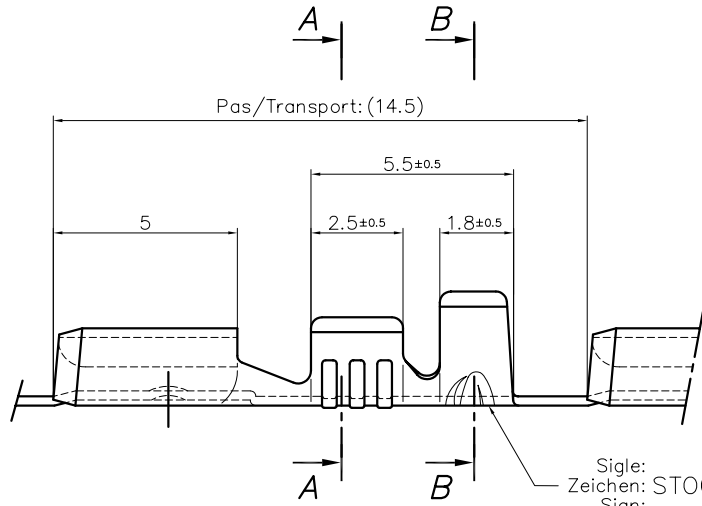


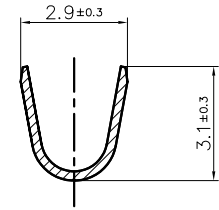
Ce dessin ne peut être reproduit ni communiqué à des tiers sans notre accord, et reste notre propriété. Tout contournement d'épave à des poursuites. Cette Zeichnung darf ohne unsere Genehmigung weder veröffentlicht, noch Dritten freigegeben oder in irgendeiner Weise weitergegeben werden und bleibt unser Eigentum. Zuwiderhandlung ist strafbar.

Le détenteur de cette copie ne sera pas informé en cas de modification
 Diese Kopie wird bei Änderungen nicht berücksichtigt
 The bearer of this copy will not be notified in case of changes

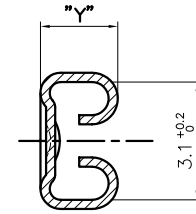
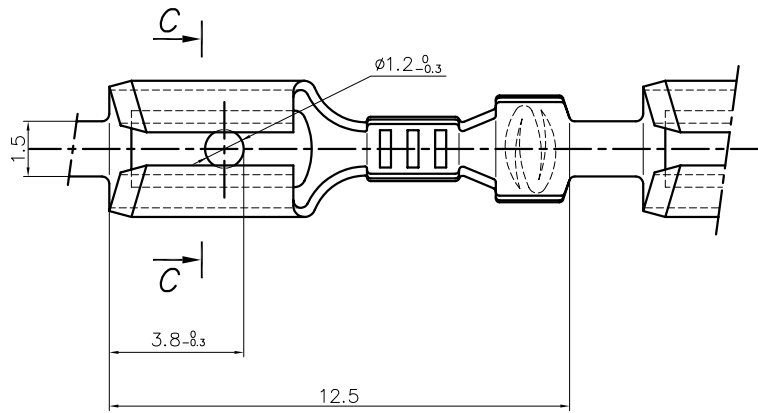
Ce document est la propriété de STOCKO CONTACT et ne peut être reproduit ou communiqué sans son accord écrit.
 Für diese Unterlagen behalten wir uns alle Rechte vor.
 All rights reserved in respect of this document.



A - A



B - B



C - C

Sigle:
 Zeichen: STOCKO
 Sign:

**PLAN CLIENT
KUNDENZEICHUNG
CUSTOMER DRAWING**

SFA

Destinataires	
Service	
Nbre	
Abteilung	
Anz	
SBM	
SLK	
HEI	
SCC	

S = 0.25

Homologation / Zulassung / Approval = UL			
Matière et revêtement/Material und veredlung/Material and finish			
Laiton/Messing/Brass		Bronze	
Naturel Blank Unplated	Etamé Verzint Tin plated	Naturel Blank Unplated	Etamé Verzint Tin plated
RSB 7607 F 2,8-0,5	RSB 7607.001 F 2,8-0,5	RSB 7607.017 F 2,8-0,5	

Désignation article: Artikelbezeichnung: Part number:	Pour languette: Für steckmesser: For tab:	"Y"				
RSB 7607 F 2,8-0,5	2,8 x 0,8 DIN	2,1 ±0.2	×	UL	×	×
RSB 7607.001 F 2,8-0,5	2,8 x 0,5 DIN	1,95 ±0.2	×		×	×
RSB 7607.017 F 2,8-0,5	2,8 x 0,4	1,9 ±0.2	×		×	×

Unt. Made	tol. autoris.	Norm	
> 0 bis/à 6	0.15	Maßstab:	10:1
> 6 bis/à 30	0.3	Echelle :	
> 30 bis/à 100	0.45		
2002	Date	Name	
07.07.2006	R.F.		
13.12.2002	S.H. A.D.	Bearb. Exécut.	14.11. HOLSCHERER
14.11.2002	S.H. A.D.	Gep. Vérif.	---
		Gen. Verif.	14.11. ACKERMANN
Ersatz für / Remplace :			
Ersetzt durch / Rempl. par :			
Artikelbezeichnung / Désignation article			
RSB 7607 Div F 2,8-0,5			
Referenz-Nr. N° référence	Artikel-Nr. / N° article		
	1	2	3
	4	5	6
	7	8	9
	10	11	12
	13	14	15
	16	17	

Zeichnung Dessin

