

Ce dessin ne peut être reproduit ni communiqué à des tiers sans notre accord, et reste notre propriété. Tout contrevenant s'expose à des poursuites.
 Diese Zeichnung darf ohne unsere Genehmigung weder vervielfältigt, noch dritten Personen zugänglich gemacht werden und bleibt unser Eigentum. Zuwiderhandlung ist strafbar.

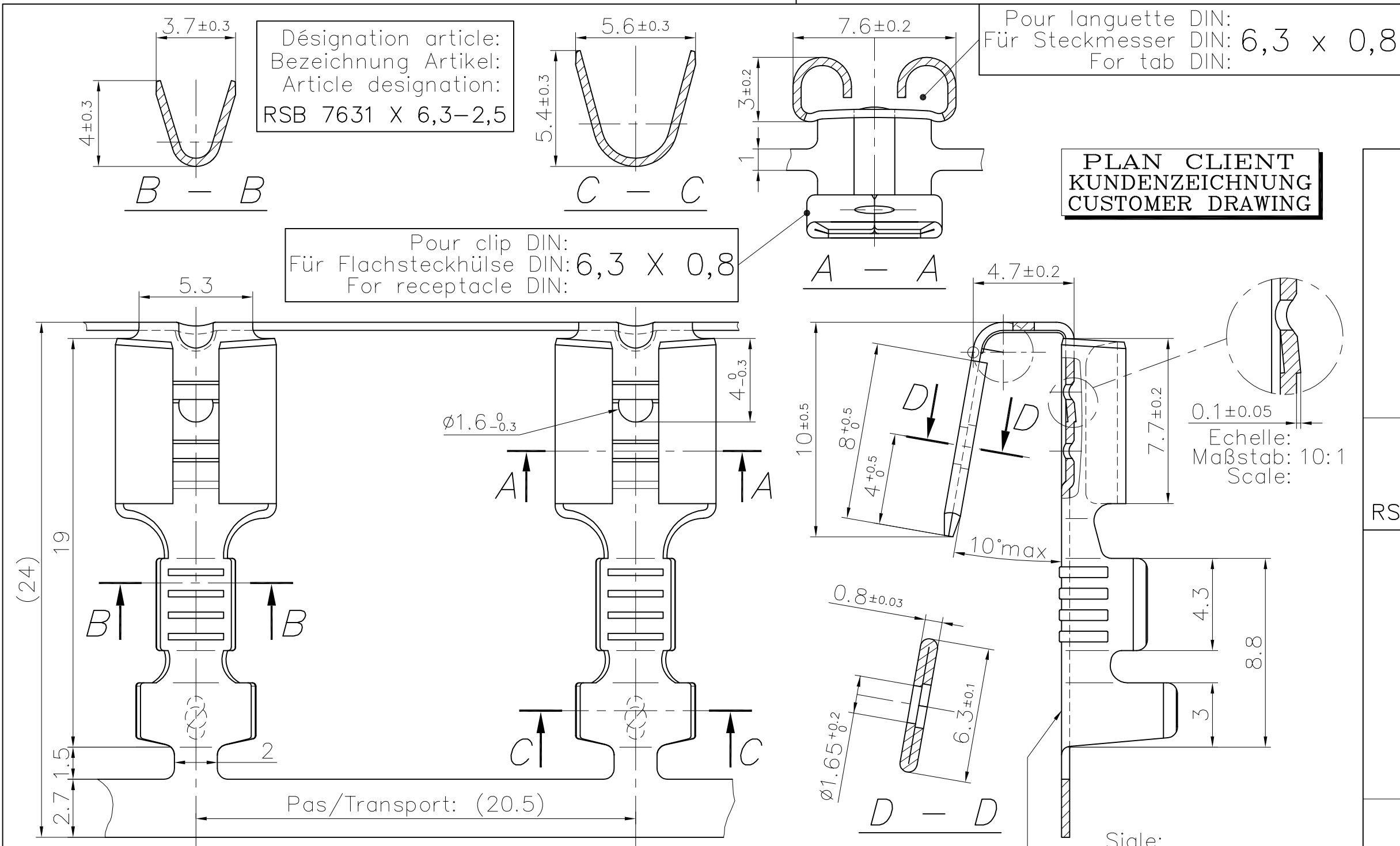
Toute erreur est à signaler de suite au B.E.
 Zeichnungsunstimmigkeiten sind sofort der EW zu melden.

SFA

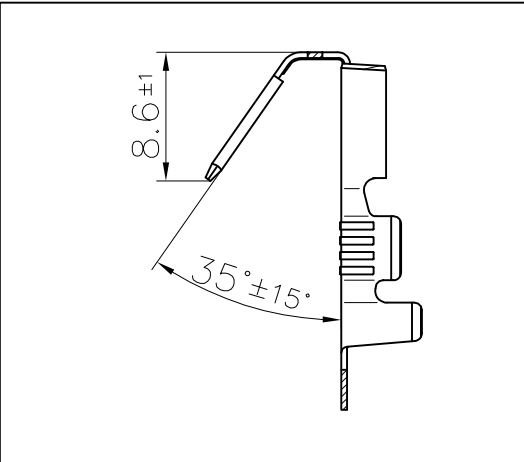
Destinataires	
Verteilung	
Service Nbre	
Abteilung Anz.	

SBM	1
SUK	1
HEL	1
SCC	1

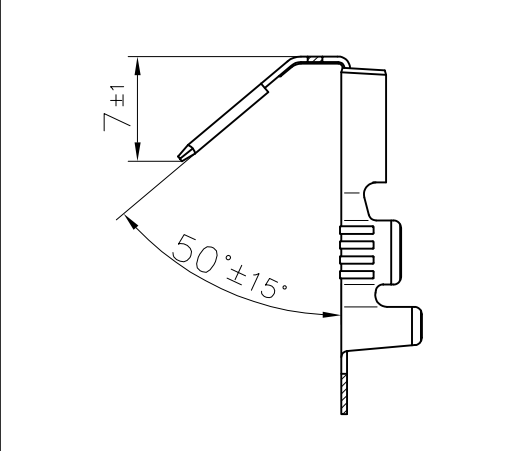
Zeichnung
 Dessin



Ce document est la propriété de STOCKO CONTACT et ne peut être reproduit ou communiqué sans son accord écrit.
 Für diese Unterlagen behalten wir uns alle Rechte vor.
 All rights reserved in respect of this document.



Désignation article:
 Bezeichnung Artikel:
 Article designation:
 RSB 7631.001 X 6,3-2,5



Désignation article:
 Bezeichnung Artikel:
 Article designation:
 RSB 7631.002 X 6,3-2,5

Le détenteur de cette copie ne sera pas informé en cas de modification
 Diese Kopie wird bei Änderungen nicht berücksichtigt
 The bearer of this copy will not be notified in case of changes

Homologation/Zulassung/Approval = **UL**

Matière et revêtement/Material und Veredlung
 Material and finish

Laiton/Messing Brass	Bronze	Acier/Stahl Steel
-------------------------	--------	----------------------

Désignation article Artikelbezeichnung Part number	Naturel Blank Unplated	Pré-Etamé Vorverzinnt Tin preplated	Naturel Blank Unplated	Pré-Etamé Vorverzinnt Tin preplated	Nickelé Vernickelt Nickel plated
RSB 7631 X 6,3-2,5	X UL	X UL	X UL	X	X UL
RSB 7631.001 X 6,3-2,5	X UL	X UL	X UL	X	X UL
RSB 7631.002 X 6,3-2,5	X UL	X UL	X UL	/	X UL

10	AJOUT UL LAITON NATUREL	13.12 18	G.W.			Untol. Maße Cotes non tolérancées	zul. Abw. Tol. autoris. ±	Norm : Norme : -----
9	SUPPRESSION UL BRONZE ETAME	10.12 18	G.W.	J.B.Hi.		> 0 bis/à 6	0.15	Maßstab: Echelle : 5:1
8	Modif. cote longueur languette cambrée	01.07 2013	J.S.	J.B.Hi.		> 6 bis/à 30	0.3	
7	Création sur CAO plan commun	01.10 2007	R.F.	J.B.Hi.		> 30 bis/à 100	0.45	
Nr. N°	Änderung Modification	Datum Date	Name Nom	Gep. Vérif.	Gen. Approuv.	2007	Datum Date	Name Nom
Artikelbezeichnung / Désignation article						Ersatz für : Plans séparés Ersetzt durch : ----- Rempl. par : -----		
RSB 7631 DIV. X 6,3-2,5								
Referenz-Nr. N° référence			Artikel-Nr. / N° article					
			1 2 3 4 5 6 7 8 9 10 11 12 13 14 15 16 17					

