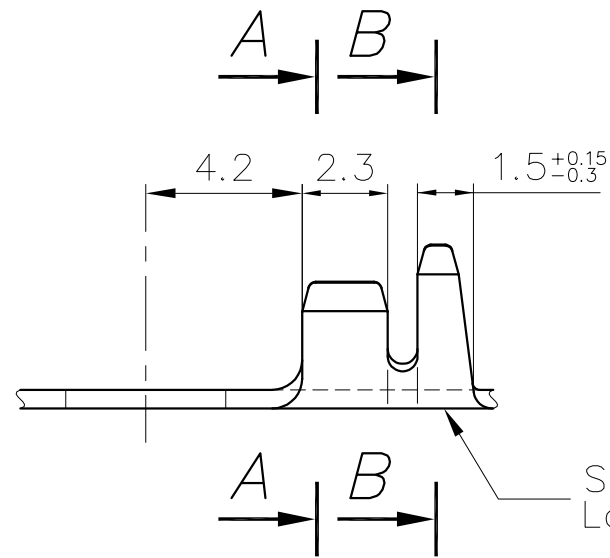


This drawing cannot be reproduced or communicated to third parties without our agreement, and remains our property. Violators may be subject to prosecution.

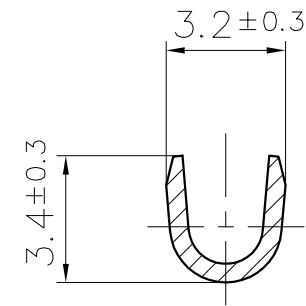
Ce dessin ne peut être reproduit ni communiqué à des tiers sans notre accord, et reste notre propriété. Tout contrevenant s'expose à des poursuites.

Toute erreur est à signaler de suite au B.E.  
Any mistake should be immediately reported to the engineering office.

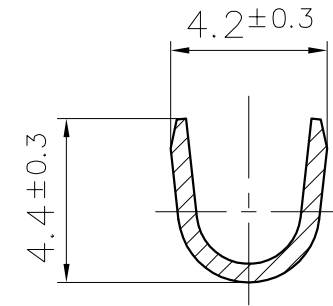
Le détenteur de cette copie ne sera pas informé en cas de modification  
The bearer of this copy will not be notified in case of changes



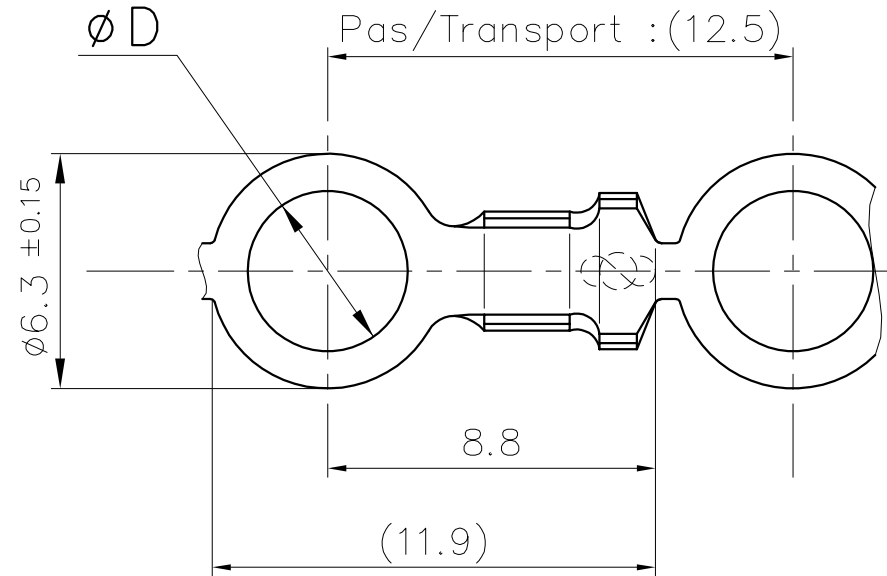
Sigle: STOCKO  
Logo: STOCKO



A - A



B - B



**PLAN CLIENT  
CUSTOMER DRAWING**

Epaisseur matière: /  
Material thickness: 0.5

Matière et revêtement:  
Material and finish:

Désignation article/ Part number	ØD	Matière et revêtement: Material and finish:		
		Naturel/ Unplated	Etamé/ Tin plated	Nickelé/ Nickel plated
RSB 7716.001 A 2,3-1	2,3 <sup>+0.1</sup> <sub>0</sub>	X	X	X
RSB 7716.001 A 3-1	3,2 <sup>+0.18</sup> <sub>0</sub>	X	X	X
RSB 7716.001 A 3,5-1	3,7 <sup>+0.18</sup> <sub>0</sub>	X	X	X
RSB 7716.001 A 4-1	4,3 <sup>+0.18</sup> <sub>0</sub>	X	X	X

( ) : Cote d'indication/  
: Dimension indication

Cotes non tolérancées tolerances unless otherwise specified							Norme : norm : -----	
> 0 -> 6	± 0.15	Echelle : 5:1		COSSE RONDE		☐ ⊕		
> 6 -> 30	± 0.3	scale : 5:1		CABLE LUG				
> 30 -> 100	± 0.45							
> 0' -> 360'	± 5'							
4	MISE A JOUR	08.07 2020	P.F.					
3	Ajout tolérance 6.3±0.15	17.12 13	G.W. J.B.Hi.	19 95	Date			
2	Ajout RSB 7716.001 A2.3 (projet 102110)	18.12 02	G.N. J.B.Hi.	24.10	Nom	FLECKSTEIN		
1	MISE A JOUR	04.10 96	R.F. A.G.	24.10	Nom	GOTTSMANN		
Nr. No.	Modification modification	Date date	Nom name	Vérif. check	Approuvé approv.	Remplace : RSB 7716.001 A3-1(6) replace		
STOCKO CONTACT ANDLAU		Désignation article / part description					Format : size :	
		RSB 7716.001 A DIV-1					A3	
UNE ENTREPRISE DU GROUPE WIELAND								