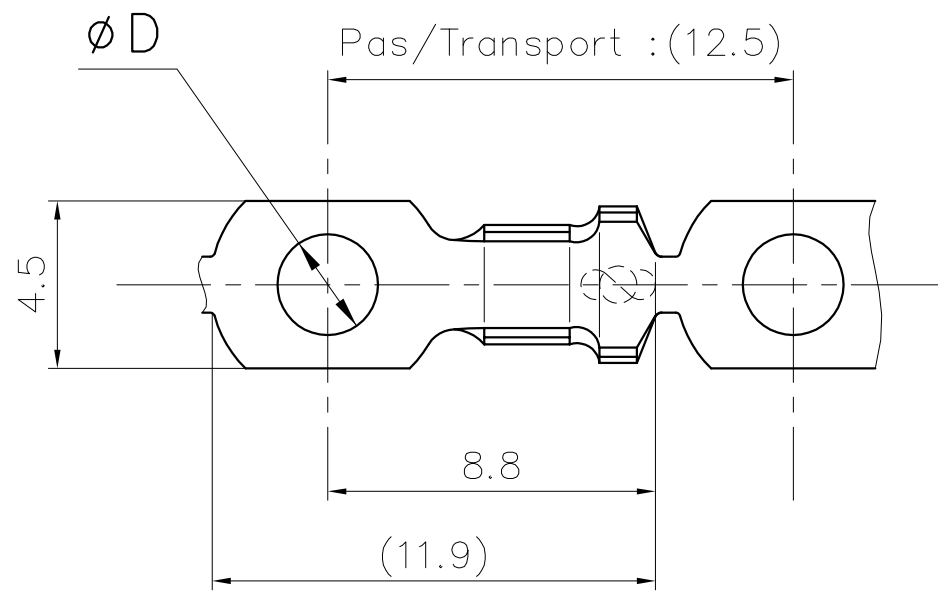
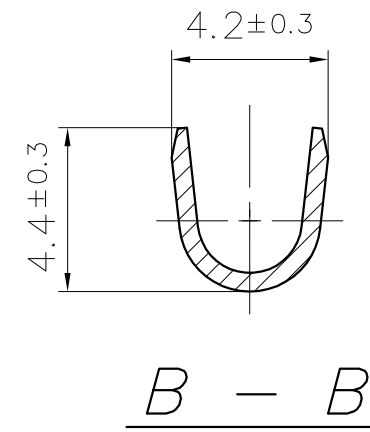
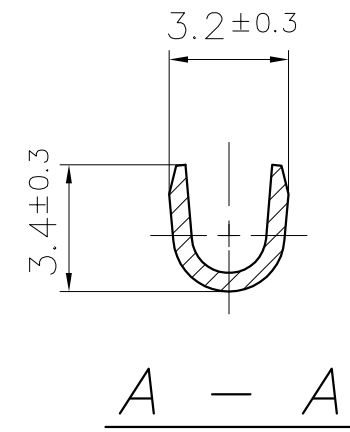
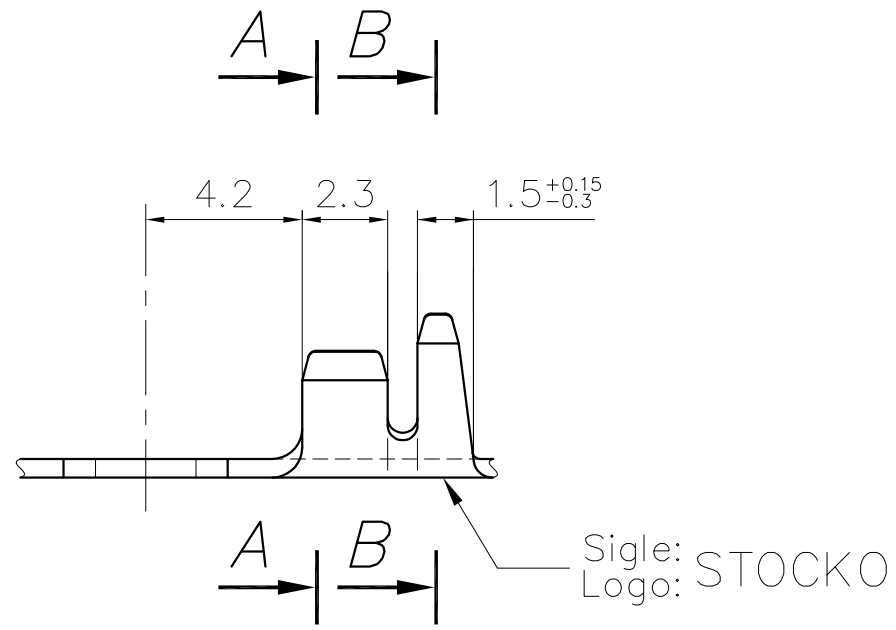


This drawing cannot be reproduced or communicated to third parties without our agreement, and remains our property. Violators may be subject to prosecution.

Ce dessin ne peut être reproduit ni communiqué à des tiers sans notre accord, et reste notre propriété. Tout contrevenant s'expose à des poursuites.

Toute erreur est à signaler de suite au B.E.
Any mistake should be immediately reported to the engineering office.

Le détenteur de cette copie ne sera pas informé en cas de modification
The bearer of this copy will not be notified in case of changes



**PLAN CLIENT
CUSTOMER DRAWING**

() : Cote d'indication/
: Dimension indication

Epaisseur matière: /
Material thickness: 0.5

Matière et revêtement:
Material and finish:

Désignation article/ Part number	ØD	Matière et revêtement: Material and finish:		
		Naturel/ Unplated	Etamé/ Tin plated	Nickelé/ Nickel plated
RSB 7716.002 A 2,7-1	2,7 ^{+0.1} _{-0.05}	X	X	X
RSB 7716.004 A 2,77-1	2,77 ^{+0.08} _{-0.03}	X	X	—

						Cotes non tolérancées tolerances unless otherwise specified		Norme : ----- norm : -----	
						> 0 -> 6	± 0.15	Echelle : 5:1	
						> 6 -> 30	± 0.3	scale : 5:1	
						> 30 -> 100	± 0.45	COSSE RONDE	
						> 0' -> 360'	± 5'	CABLE LUG	
5	MISE A JOUR	08.07 2020	P.F.			19 96	Date	Nom	
4	MISE A JOUR	07.10 96	R.F.	A.G.			24.10	FLECKSTEIN	
Nr. No.	Modification modification	Date date	Nom name	Vérif. check	Approuvé approved	08.10	GOTTSMANN	Remplace : RSB 7716.002 A 2,7-1 du 29.04.96 replace : RSB 7716.004 A 2,77-1 du 21.09.95	
STOCKO CONTACT ANDLAU		Désignation article / part description						Format : size :	
		RSB 7716.002 A 2,7-1 RSB 7716.004 A 2,77-1						A3	
UNE ENTREPRISE DU GROUPE WIELAND									