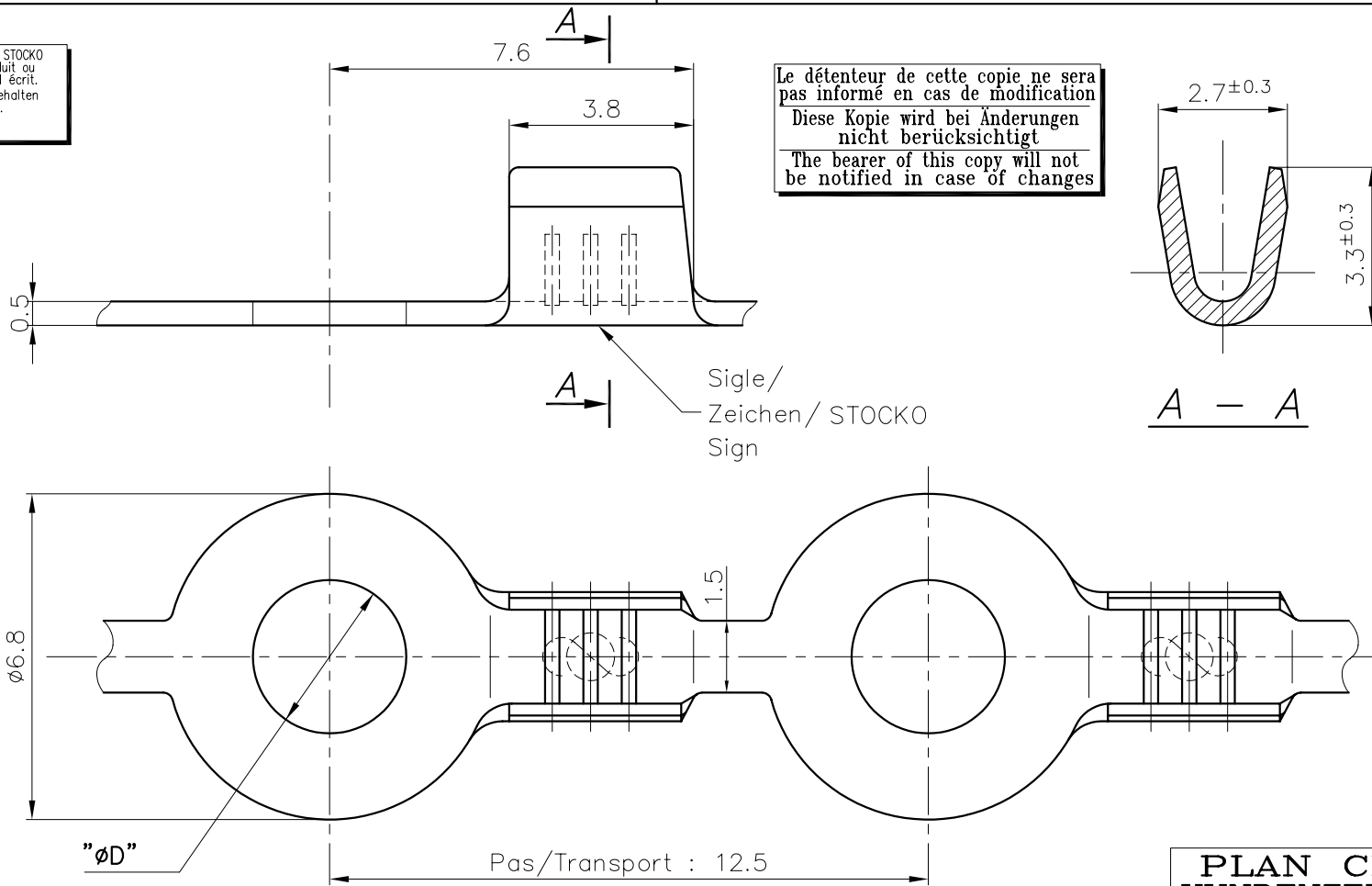


Diese Zeichnung darf ohne unsere Genehmigung weder vervielfältigt, noch dritten Personen zugänglich gemacht werden und bleibt unser Eigentum. Zuwiderhandlung ist strafbar.
 Ce dessin ne peut être reproduit ni communiqué à des tiers sans notre accord, et reste notre propriété. Tout contrevient s'expose à des poursuites.

Zeichnungsstimmigkeiten sind sofort der EW zu melden.
 Toute erreur est à signaler de suite au B.E.

Ce document est la propriété de STOCKO FRANCE et ne peut être reproduit ou communiqué sans son accord écrit.
 Für diese Unterlagen behalten wir uns alle Rechte vor.
 All rights reserved in respect of this document.



Le détenteur de cette copie ne sera pas informé en cas de modification
 Diese Kopie wird bei Änderungen nicht berücksichtigt
 The bearer of this copy will not be notified in case of changes

PLAN CLIENT
KUNDENZEICHUNG
CUSTOMER DRAWING

SFA

Verteiler	Destinataires	Telefon	Anz.
Poste	Nbre.		
WIAL	1		
425	1		
SBM	1		
SUK	1		
HEL	1		

Zeichnung
 Dessin

Articles/Artikel/Part	"ØD"	Matière et revêtement/Material und veredlung/Material and finish		
		Laiton/Messing/Brass		Acier/Stahl/Steel
		Naturel Blank/Unplated	Etamé Verzinkt/Tin plated	Nickelé Vernickelt/Nickel plated
RSB 7727 A 0.9-1	Ø0.9 ^{+0.15} ₀	X	X	X
RSB 7727 A 1.7-1	Ø1.7 ^{+0.14} ₀	X	X	X
RSB 7727 A 2.6-1	Ø2.8 ^{+0.14} ₀	X	X	X
RSB 7727 A 3-1	Ø3.2 ^{+0.18} ₀	X	X	X
RSB 7727 A 3.5-1	Ø3.7 ^{+0.18} ₀	X	X	X
RSB 7727 A 4-1	Ø4.3 ^{+0.18} ₀	X	X	X

N ^o .	N ^o	Änderung Modification	Datum Date	Name Nom	Gep. Verif.	Approuv.	13.07	EBERHARD	Untol. Maße	zul. Abw.	Norm
									Cotes non tolérancées	Tol. autoris. ±	Norme
									> 0 bis/à 6	0.15	Maßstab
									> 6 bis/à 30	0.3	Echelle
									> 30 bis/à 100	0.45	10:1
			19.07	HR					19.95	Datum	
									13.07	Name	
										GOTTSMANN	
											Ersatz für
											Remplace
											: Même N ^o du 11.12.80
											Ersetzt durch
											Rempl. par

RSB 7727 A div-1



Referenz-Nr. N ^o référence	Artikel-Nr. / N ^o article
	1 2 3 4 5 6 7 8 9 10 11 12 13 14 15 16 17