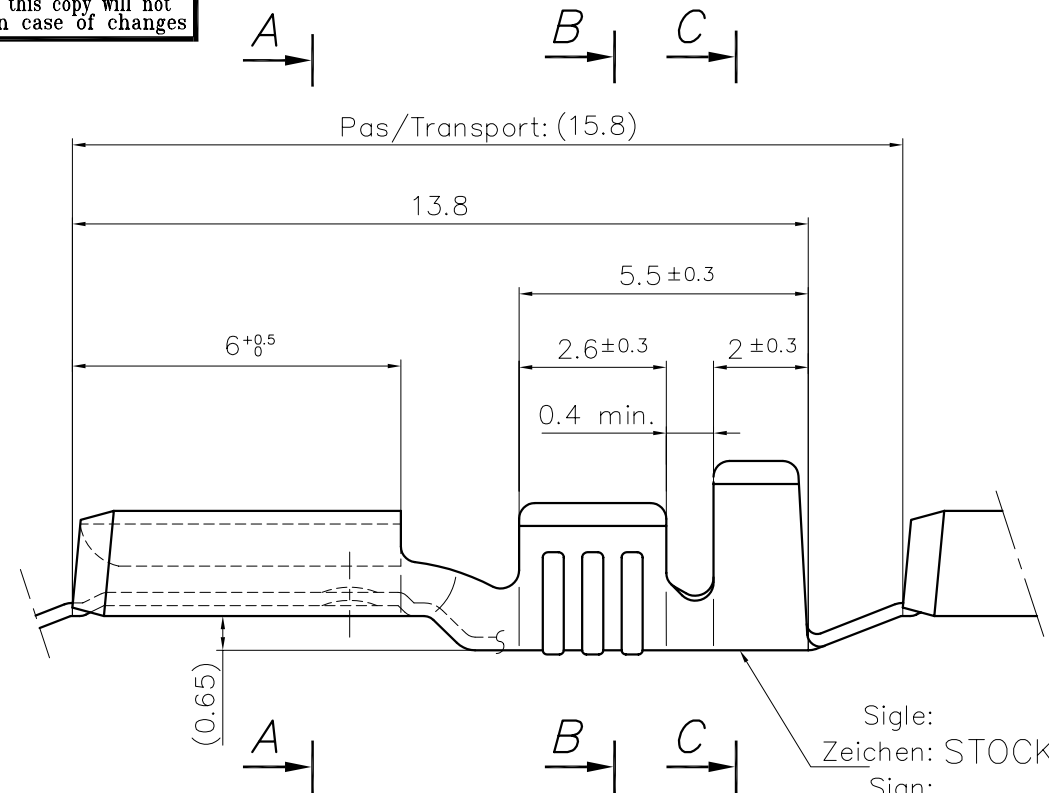


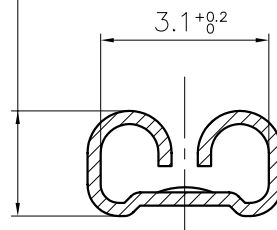
Ce dessin ne peut être reproduit ni communiqué à des tiers sans notre accord, et reste notre propriété. Tout contrevient s'expose à des poursuites.
Diese Zeichnung darf ohne unsere Genehmigung weder vervielfältigt, noch Dritten Personen zugänglich gemacht werden und bleibt unser Eigentum. Zuwiderhandlung ist strafbar.

Le détenteur de cette copie ne sera pas informé en cas de modification
Diese Kopie wird bei Änderungen nicht berücksichtigt
The bearer of this copy will not be notified in case of changes

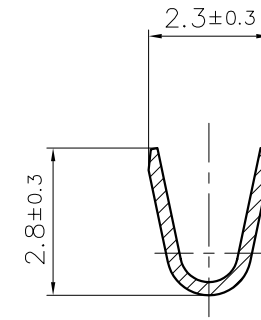
Ce document est la propriété de STOCKO CONTACT et ne peut être reproduit ou communiqué sans son accord écrit.
Für diese Unterlagen behalten wir uns alle Rechte vor.
All rights reserved in respect of this document.



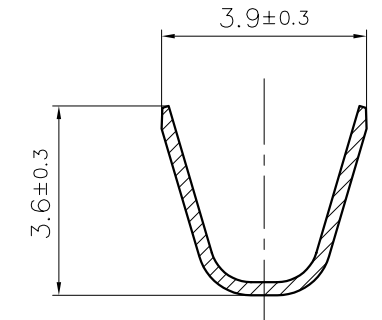
- 2,8x0,3 : 1.8±0.2
- 2,8x0,4 : 1.8±0.2
- 2,8x0,5 : 2 ±0.2
- 2,8x0,8 : 2 ±0.2
- 2,8x0,9 : 2.1 ±0.2



A - A

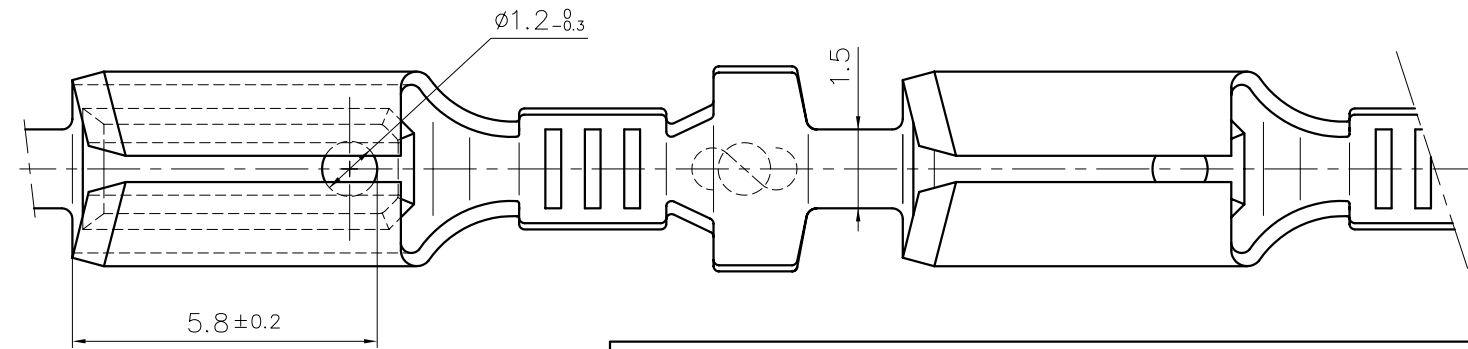


B - B



C - C

Sigle: Zeichen: STOCKO Sign:



Pour languette: Für Steckmesser: For tab: 2,8 x
 Voir tableau Siehe Tabelle See table

S = 0.25

Homologation / Zulassung / Approval = UL		Matière et revêtement / Material und Veredlung / Material and finish					
		Laiton Messing Brass		Bronze		Inox	Acier Stahl Steel
Désignation article Artikelbezeichnung Part number	Pour languette Für Steckmesser For tab	Naturel Blank Unplated	Etamé Verzint Tin plated	Naturel Blank Unplated	Etamé Verzint Tin plated	Naturel Blank Unplated	Nickelé Vernickelt Nickel plated
RSB 7785 F 2,8-1	2,8 x 0,5 CEI	X UL	X UL	X UL	X	—	X UL
RSB 7785.001 F 2,8-1	2,8 x 0,8 CEI	X UL	X UL	X	X	X	X UL
RSB 7785.004 F 2,8-1	2,8 x 0,4 /	X	X	—	—	—	—
RSB 7785.005 F 2,8-1	2,8 x 0,3 /	X	X	—	—	—	—
RSB 7785.006 F 2,8-1	2,8 x 0,9 /	X	X	—	—	—	—
RSB 7785.011 F 2,8-1 Stabilisé avant revêtement Getempert bevor Veredlung Stabilized before finish	2,8 x 0,8 CEI	X	X	—	—	—	—

**PLAN CLIENT
KUNDENZEICHUNG
CUSTOMER DRAWING**

7	MISE A JOUR PLAN	23.07.2010	F.ZI.		Untol. Maße Cotes non tolérances	zul. Abw. Tol. autoris.	±	Norm : ———	
6	MISE A JOUR LANGUETTES "CEI"	21.05.2008	R.F.	J.B.HI.	> 0 bis/à 6	0.15		Maßstab: Echelle: 10:1	
5	MISE A JOUR MATIÈRES "RSB 7785"	05.04.2007	R.F.	J.B.HI.	> 6 bis/à 30	0.3			
4	MISE A JOUR LAITON NATUREL 7785.005	09.03.2007	R.F.	J.B.HI.	> 30 bis/à 100	0.45			
3	MISE A JOUR HOMOLOGATION UL	29.10.2004	R.F.	J.B.HI.			19 97	Date Name	
2	Ajout RSB 7785 F 2,8-1	21.04.99	G.JJ	A.G.	Bearb. Exécut.	16.07		SENFT	
1	Création plan sur CAO.	11.07.97	A.S.	A.G.	Gep. Vérif.	—	—	Ersatz für : Tableau Remplace : ———	
Nr. N°	Änderung Modification	Datum Date	Name Nom	Gep. Approu.	Gen. Approu.	16.07		GOTTSMANN Ersetzt durch : ——— Rempl. par : ———	
Artikelbezeichnung / Désignation article		RSB 7785.DIV/1 F 2,8-1		Referenz-Nr. N° référence		Artikel-Nr. / N° article			
STOCKO							1 2 3 4 5 6 7 8 9 10 11 12 13 14 15 16 17		

SFA
Destinataires
Verteilung
Service Nbre
Abteilung Anz.
SBM 1
SLUK 1
HELT 1
Zeichnung
Dessin