

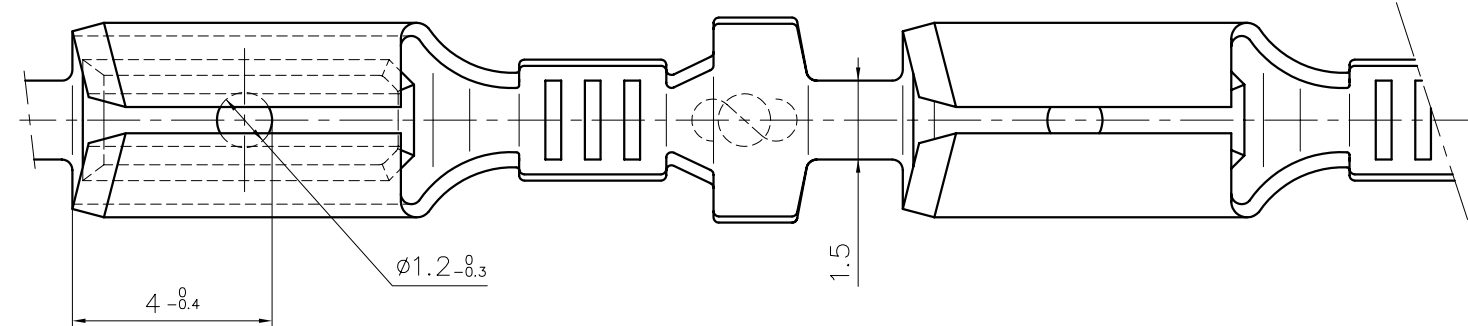
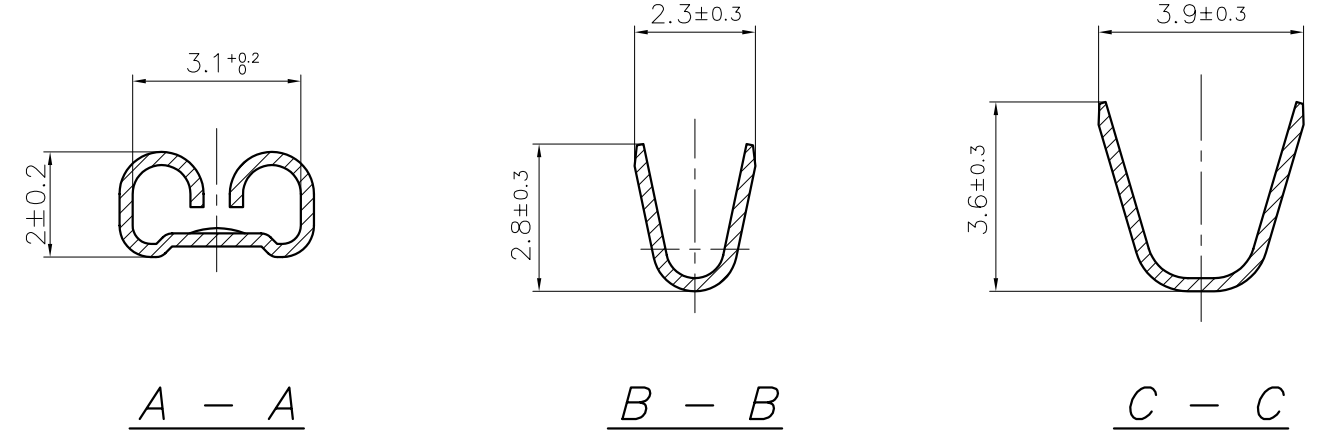
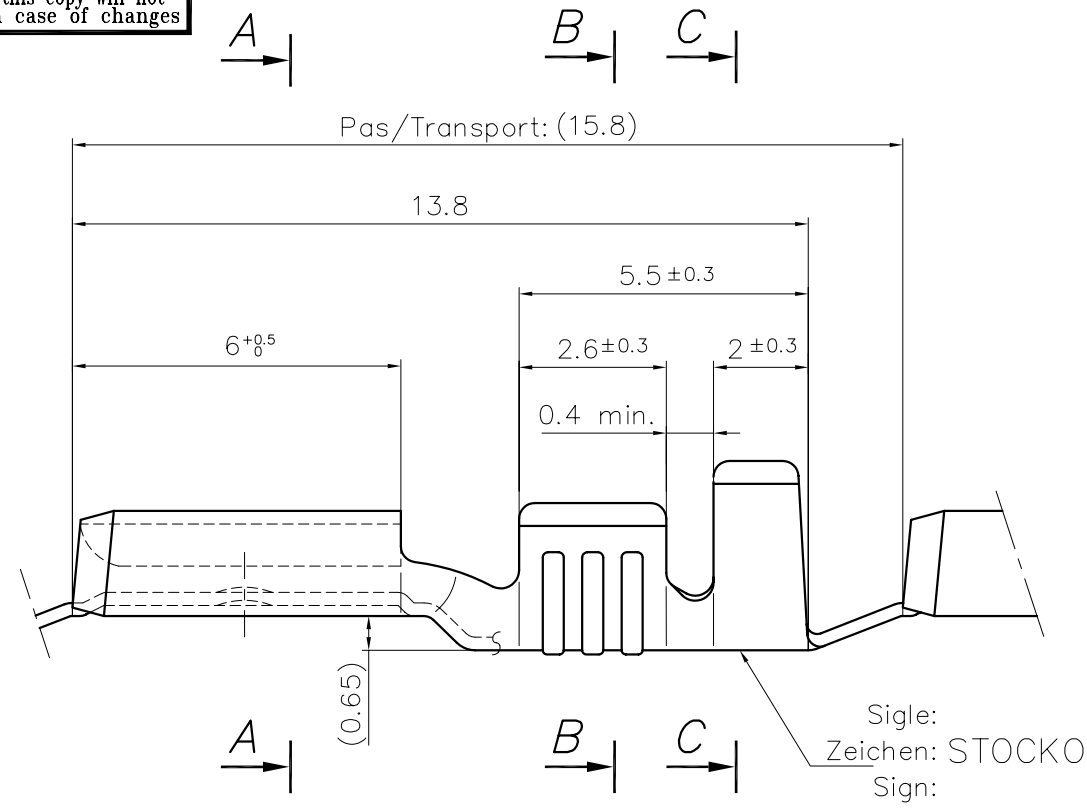
Ce dessin ne peut être reproduit ni communiqué à des tiers sans notre accord, et reste notre propriété. Tout contrevient s'expose à des poursuites.
Diese Zeichnung darf ohne unsere Genehmigung weder vervielfältigt, noch Dritten Personen zugänglich gemacht werden und bleibt unser Eigentum. Zuwiderhandlung ist strafbar.

Toute erreur est à signaler de suite au B.E.
Zeichnungsunrichtigkeiten sind sofort der EW zu melden.

Le détenteur de cette copie ne sera pas informé en cas de modification
Diese Kopie wird bei Änderungen nicht berücksichtigt
The bearer of this copy will not be notified in case of changes

Ce document est la propriété de STOCKO CONTACT et ne peut être reproduit ou communiqué sans son accord écrit.
Für diese Unterlagen behalten wir uns alle Rechte vor.
All rights reserved in respect of this document.

Pour languette: 2,8 x $\left\langle \begin{array}{l} \text{Voir tableau} \\ \text{Siehe Tabelle} \\ \text{See table} \end{array} \right.$
Für Steckmesser: 2,8 x $\left\langle \begin{array}{l} \text{Siehe Tabelle} \\ \text{See table} \end{array} \right.$
For tab: 2,8 x $\left\langle \begin{array}{l} \text{See table} \end{array} \right.$



Sigle: Zeichen: STOCKO Sign:

**PLAN CLIENT
KUNDENZEICHNUNG
CUSTOMER DRAWING**

SFA
Destinataires
Verteilung
Service Nbre
Abteilung Anz.
SBM T
SLK T
HEL T

S = 0.25

Matière et revêtement / Material und Veredlung / Material and finish
Norme/Norm: DIN 46247 T1 = ⊗

Homologation / Zulassung / Approval = UL		Laiton/Messing/Brass		Bronze		Acier/Stahl/Steel	
Désignation article Artikelbezeichnung Part number	Pour languette Für Steckmesser For tab	Naturel Blank Unplated	Etamé Verzint Tin plated	Naturel Blank Unplated	Etamé Verzint Tin plated	Nickelé Vernickelt Nickel plated	
RSB 7785.002 F 2,8-1	2,8 x 0,5 DIN	⊗ X UL	⊗ X UL	⊗ X	⊗ X	X UL	
RSB 7785.003 F 2,8-1	2,8 x 0,8 DIN	⊗ X UL	⊗ X UL	⊗ X	⊗ X	X UL	
RSB 7785.013 F 2,8-1 Stabilisé avant revêtement Getempert bevor Veredlung Stabilized befor finish	2,8 x 0,8 DIN	⊗ X	⊗ X	—	—	—	
RSB 7785.104 F 2,8-1	2,8 x 0,4 *	X	X	—	—	—	

RSB 7785.104 F 2,8-1 (N'est pas DIN / Nicht nach DIN / It's not DIN)							
Forces d'enfichage et de défichage * avec languette en laiton naturel Steck und Ziehkräfte mit Messer Messing blank Insertion and withdrall forces with tab brass natural							
1°Enfichage: 1°Aufstecken: 12 N max First insertion:				1°Défichage: 1°Abziehen: 5 N min First withdrall:			
Nr. N°	Änderung Modification	Datum Date	Name Nom	Gen. Vérif.	Gen. Approu.	Date	29.05
Artikelbezeichnung / Désignation article RSB 7785.DIV/2 F 2,8-1							
		Réferenz-Nr. N° référence		Artikel-Nr. / N° article			
				1 2 3 4 5 6 7 8 9 10 11 12 13 14 15 16 17			