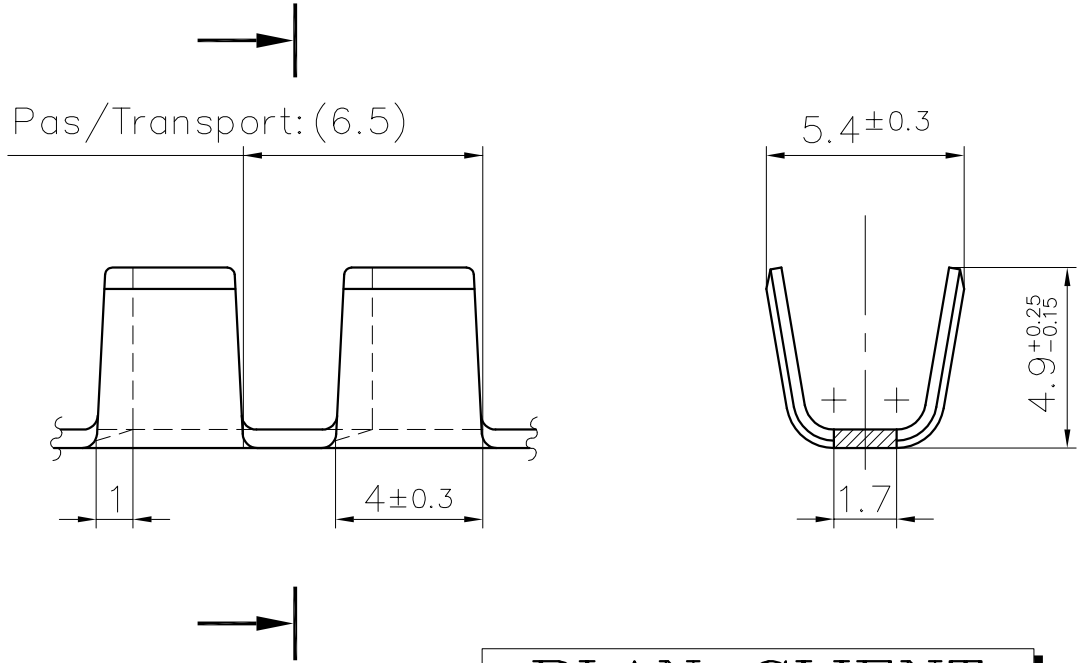


Ce dessin ne peut être reproduit ni communiqué à des tiers sans notre accord, et reste notre propriété. Tout contrevenant s'expose à des poursuites.
 Diese Zeichnung darf ohne unsere Genehmigung weder vervielfältigt, noch dritten Personen zugänglich gemacht werden und bleibt unser Eigentum. Zuwiderhandlung ist strafbar.

Toute erreur est à signaler de suite au B.E.
 Zeichnungsunstimmigkeiten sind sofort der EW zu melden.

Le détenteur de cette copie ne sera pas informé en cas de modification
 Diese Kopie wird bei Änderungen nicht berücksichtigt
 The bearer of this copy will not be notified in case of changes

Ce document est la propriété de STOCKO CONTACT, et ne peut être reproduit ou communiqué sans son accord écrit.
 Für diese Unterlagen behalten wir uns alle Rechte vor.
 All rights reserved in respect of this document.



$S = 0.5 \pm 0.04$

**PLAN CLIENT
 KUNDENZEICHNUNG
 CUSTOMER DRAWING**

SFA

Destinataires	Nbre
Verteilung	Anz.
Service	
Abteilung	
SBM	1
SUK	1
HEL	1
SCC	1

Matière/Material				Revêtement/Veredlung/Finish					
Laiton/Messing/Brass				Naturel/Blank/Unplated					
Bronze				Etamé/Verzinkt/Tin plated					
Acier/Stahl/Steel				Naturel/Blank/Unplated					
				Etamé/Verzinkt/Tin plated					
				Nickelé/Vernickelt/Nickel plated					
				Untol. Maße Cotes non tolérancées		zul. Abw. Tol. autoris. ±		Norm : ----- Norme : -----	
				> 0 bis/à 6		0.15		Maßstab: 5:1	
				> 6 bis/à 30		0.3		Echelle : 5:1	
				> 30 bis/à 100		0.45			
				19 94 Datum Date		Name Nom			
				Bearb. Exécut.		21.07		GOTSMANN	
2 4±0.15 -> 4±0.3 / AJOUT TOLERANCE EPAISSEUR				02.11 2021		G.W.			
1 Ajouté Acier nickelé				06.06 2007		R.F. J.B.HI.		Ersatz für : Remplace : Mêmes N° du 9.7.74	
N ^r . N° Änderung Modification				Datum Date		Name Nom		Gen. Vérif.	
				21.07		EBERHARD		Ersetzt durch : Rempl. par : -----	
Artikelbezeichnung / Désignation article									
RSB 7791.001 V-6									

Zeichnung
 Dessin



Referenz-Nr. N° référence				Artikel-Nr. / N° article																																
				<table border="1" style="width: 100%; text-align: center;"> <tr> <td>1</td><td>2</td><td>3</td><td>4</td><td>5</td><td>6</td><td>7</td><td>8</td><td>9</td><td>10</td><td>11</td><td>12</td><td>13</td><td>14</td><td>15</td><td>16</td><td>17</td> </tr> </table>																1	2	3	4	5	6	7	8	9	10	11	12	13	14	15	16	17
1	2	3	4	5	6	7	8	9	10	11	12	13	14	15	16	17																				