

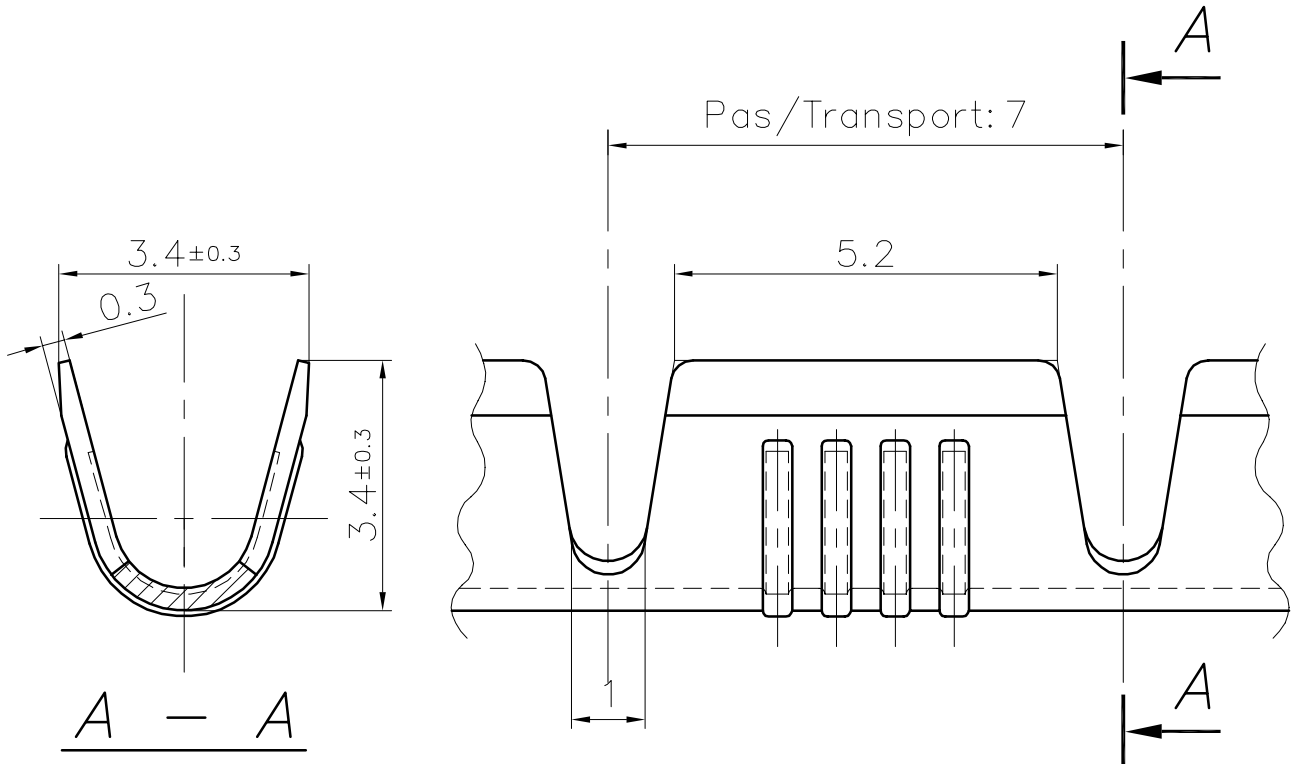
Pas de modification sans Réhomologation

UL

Ce dessin ne peut être reproduit ni communiqué à des tiers sans notre accord, et reste notre propriété. Tout contrevenant s'expose à des poursuites.
 Diese Zeichnung darf ohne unsere Genehmigung weder vervielfältigt, noch dritten Personen zugänglich gemacht werden und bleibt unser Eigentum. Zuwiderhandlung ist strafbar.
 Toute erreur est à signaler de suite au B.E.
 Zeichnungsunstimmtigkeiten sind sofort der EW zu melden.

Ce document est la propriété de STOCKO CONTACT et ne peut être reproduit ou communiqué sans son accord écrit.
 Für diese Unterlagen behalten wir uns alle Rechte vor.
 All rights reserved in respect of this document.

Le détenteur de cette copie ne sera pas informé en cas de modification
 Diese Kopie wird bei Änderungen nicht berücksichtigt
 The bearer of this copy will not be notified in case of changes



**PLAN CLIENT
 KUNDENZEICHNUNG
 CUSTOMER DRAWING**

SFA

Destinataires	
Verteilung	
Service	Nbre
Abteilung	Anz.
SBM	1
SUK	1
HEL	1
SCC	1

Matière/Material				Revêtement/Veredlung/Finish					
Laiton/Messing/Brass				Naturel/Blank/Unplated					
				Etamé/Verzinkt/Tin plated					
Acier/Stahl/Steel				Nickelé/Vernickelt/Nickel plated					
				Untol. Maße Cotes non tolérancées		zul. Abw. Tol. autoris. ±		Norm : ----- Norme : -----	
				> 0 bis/à 6		0.15		Maßstab: 10:1 Echelle : 10:1	
				> 6 bis/à 30		0.3			
				> 30 bis/à 100		0.45			
				19 96 Datum Date		Name Nom			
4		Création plan UL		13.10 2003 S.H.		Bearb. Exécut.		21.11 FLECKSTEIN	
3		MISE A JOUR		20.11 96 R.F. A.G.		Gep. Vérif.		-----	
Nr. N°		Änderung Modification		Datum Date		Name Nom		Gep. Vérif.	
						21.11 GOTTSMANN		Ersatz für : Remplace : Mème N° du 27.08.75	
								Ersetzt durch : Rempl. par : -----	

Artikelbezeichnung / Désignation article **RSB 7792.002 V-1,5**

**Zeichnung
 Dessin**



Referenz-Nr. N° référence				Artikel-Nr. / N° article																
				1	2	3	4	5	6	7	8	9	10	11	12	13	14	15	16	17