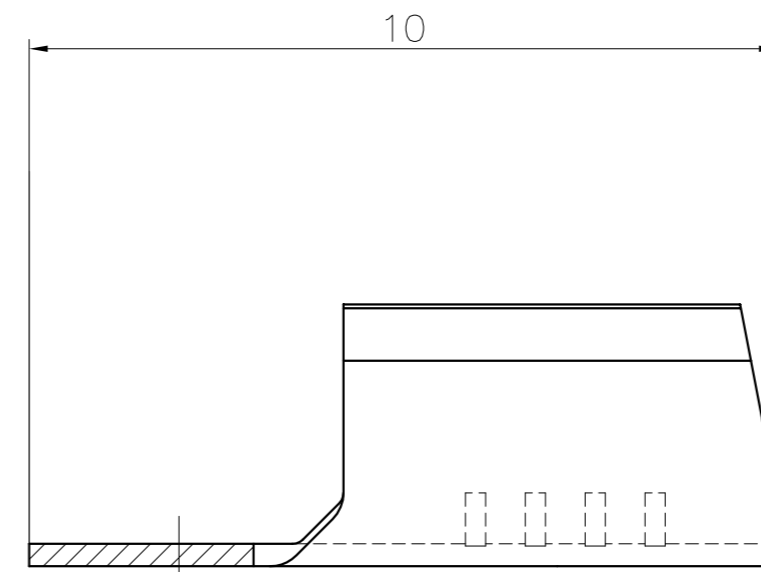
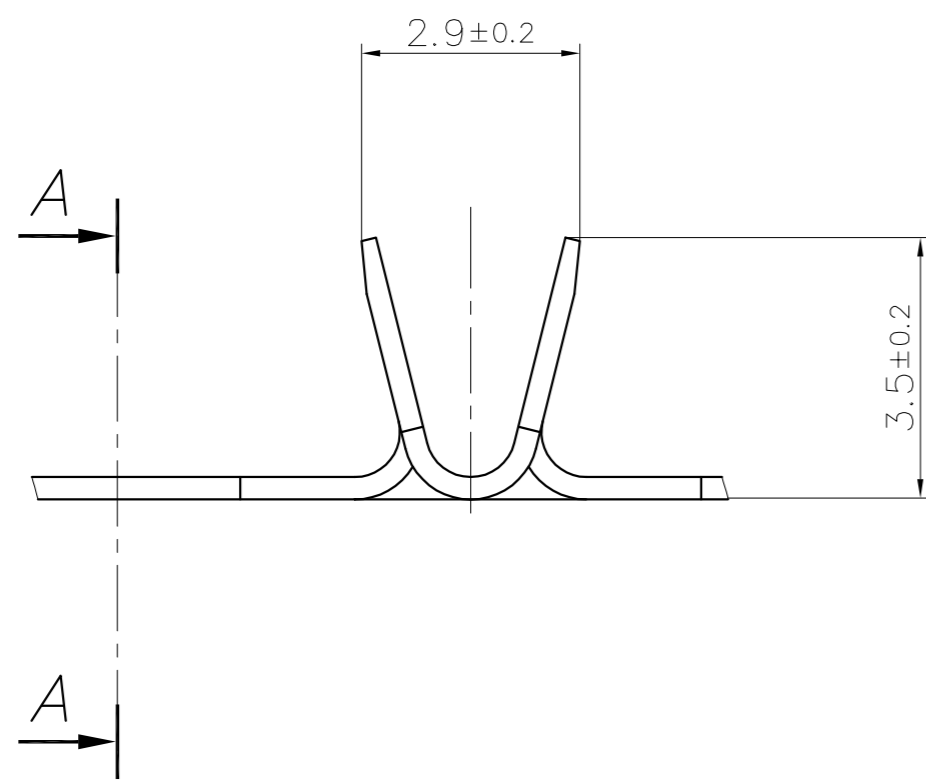


This drawing cannot be reproduced or communicated to third parties without our agreement, and remains our property. Violators may be subject to prosecution.

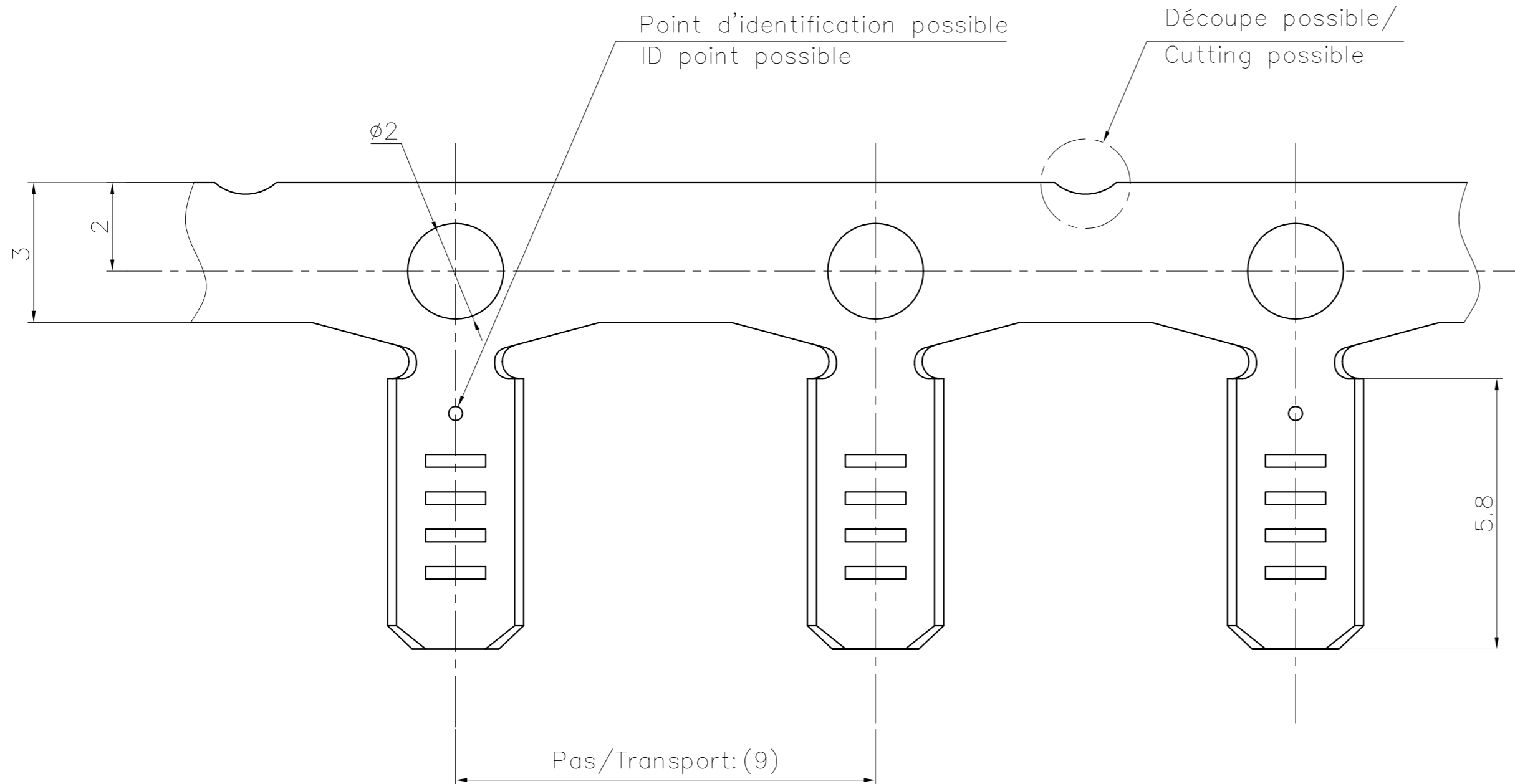
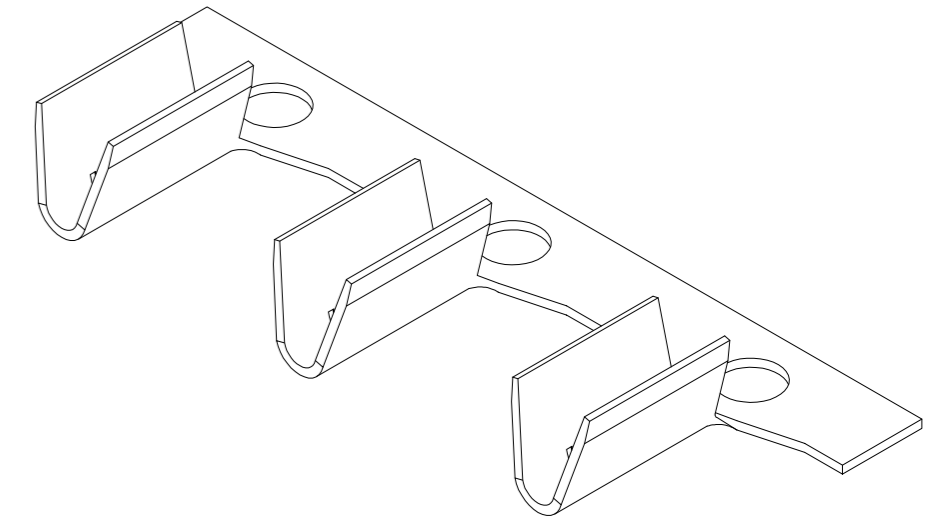
Ce dessin ne peut être reproduit ni communiqué à des tiers sans notre accord, et reste notre propriété. Tout contrevient s'expose à des poursuites.

Toute erreur est à signaler de suite au B.E. / Any mistake should be immediately reported to the engineering office.

Le détenteur de cette copie ne sera pas informé en cas de modification
The bearer of this copy will not be notified in case of changes



A - A



**PLAN CLIENT
CUSTOMER DRAWING**

Epaisseur matière: /
Material thickness: 0.3 ± 0.03

Matière/Material	Revêtement/Veredlung/Finish
Laiton/Brass	Naturel/Unplated
	Etamé/Tin plated

() : Côte d'indication /
: Dimension indication

		Cotes non tolérancées tolerances unless otherwise specified		Norme : -----	
		> 0 -> 6	± 0.15	Echelle : 10:1	
6 Supprimer variante acier nickelé		> 6 -> 30	± 0.3	EMBOUIT END SPLICE	
5 MISE A JOUR PLAN NOUVEAU STANDARD		> 30 -> 100	± 0.45		
4 Ajouté Laiton étamé		> 0' -> 360'	± 5'		
3 Mise à jour		19 98	Date	Nom	
2 Mise à jour sur C.A.O.		30.04 98	G.B. A.G.	Exécut. 29.04 BERGOEND	
Nr. No.	Modification	Date	Nom	Vérif.	Approuvé
STOCKO CONTACT ANDLAU		Désignation article / part description			
		RSB 7825.001 V-1			
UNE ENTREPRISE DU GROUPE WIELAND		Format : A2			