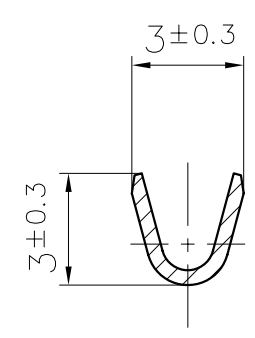
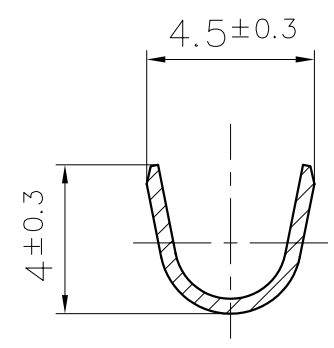
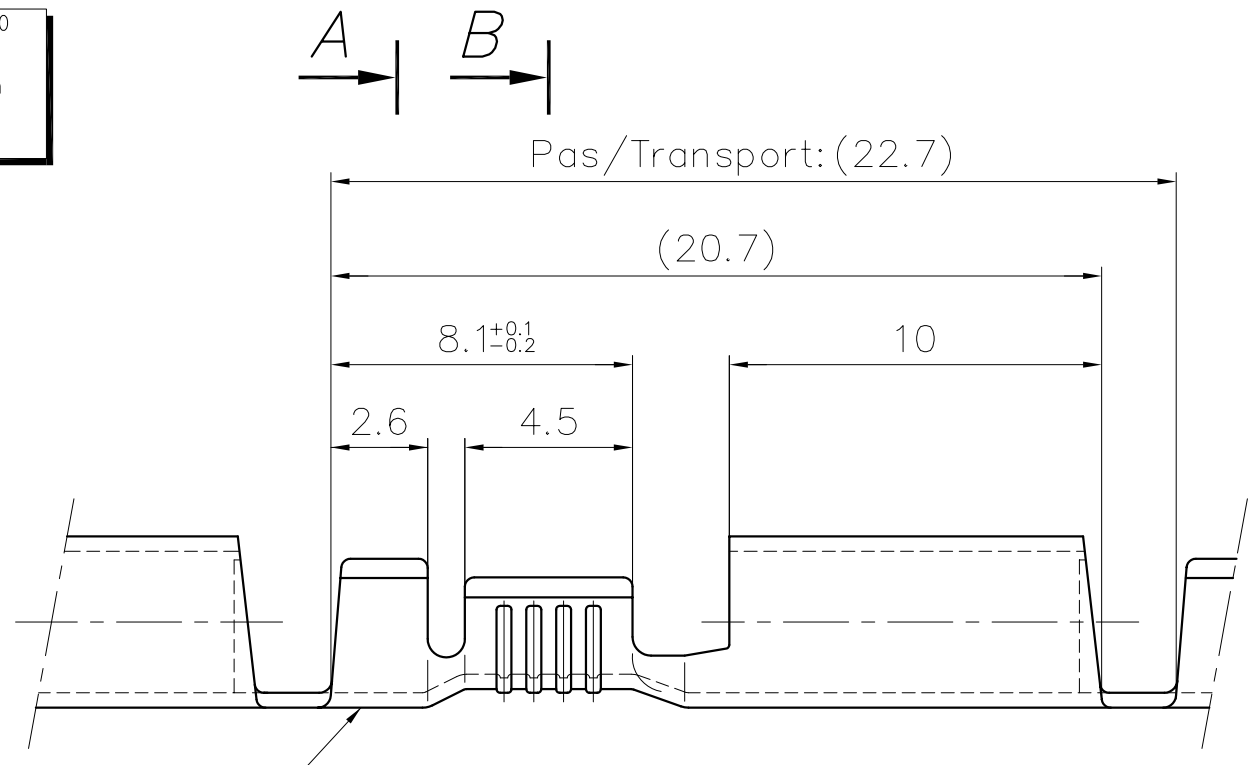


Ce dessin ne peut être reproduit ni communiqué à des tiers sans notre accord, et reste notre propriété. Tout contrevenant s'expose à des poursuites.
 Diese Zeichnung darf ohne unsere Genehmigung weder vervielfältigt, noch dritten Personen zugänglich gemacht werden und bleibt unser Eigentum. Zuwiderhandlung ist strafbar.

Toute erreur est à signaler de suite au B.E.
 Zeichnungsunstimmigkeiten sind sofort der EW zu melden.

Ce document est la propriété de STOCKO FRANCE et ne peut être reproduit ou communiqué sans son accord écrit.
 Für diese Unterlagen behalten wir uns alle Rechte vor.
 All rights reserved in respect of this document.

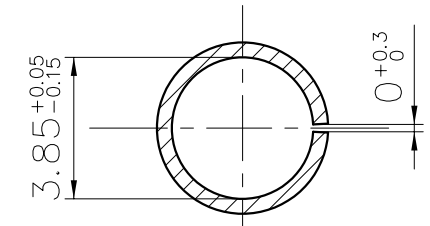
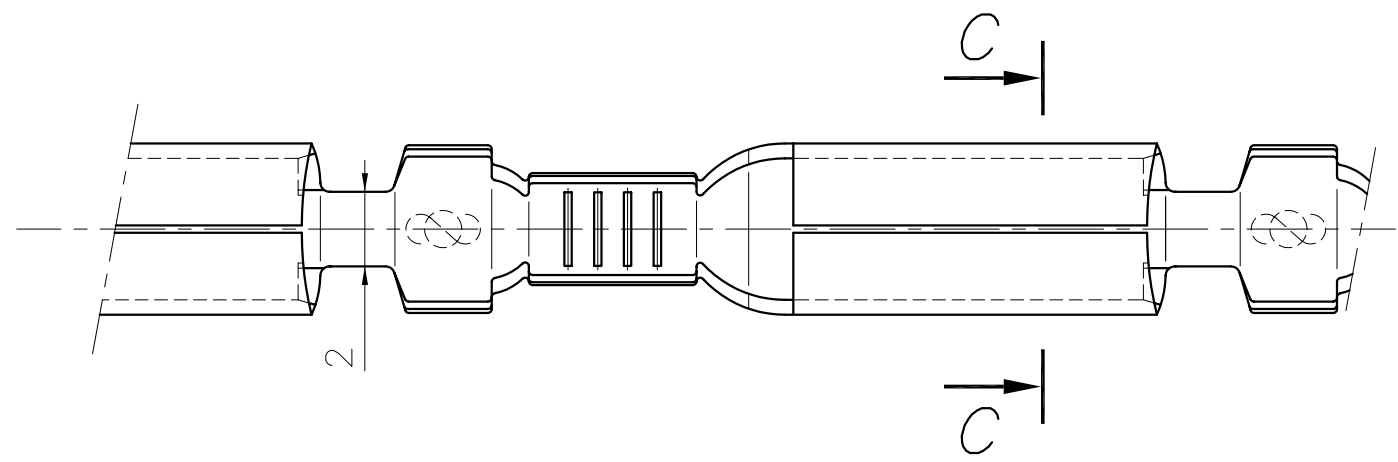
**PLAN CLIENT
 KUNDENZEICHUNG
 CUSTOMER DRAWING**



A - A

B - B

Sigle: /
 Zeichen: / STOCKO
 Sign: /



C - C

Le détenteur de cette copie ne sera pas informé en cas de modification
 Diese Kopie wird bei Änderungen nicht berücksichtigt
 The bearer of this copy will not be notified in case of changes

SFA

Destinataires	Verteilung	Service	Nbre
Abteilung	Anz.		
SBM	1		
SLK	1		
HEL	1		

Zeichnung
Dessin

Matière/Material	Revêtement/Veredlung/Finish
Laiton/Messing/Brass	Naturel/Blank/Unplated
	Etamé/Verzinkt/Tin plated

$S = 0.41$

					Untol. Maße Cotes non tolérancées	zul. Abw. Tol. autoris. ±	Norm : ----- Norme : -----
					> 0 bis/à 6	0.15	Maßstab: 5:1 Echelle : -----
					> 6 bis/à 30	0.3	
					> 30 bis/à 100	0.45	
					19 97 Datum Date	Name Nom	
					Bearb. Exécut. 23.04	FLECKSTEIN	
3	Création CAO	23.04 97	R.F.		Gep. Vérif.		Ersatz für : Mème N° du 23.09.76
Nr. N°	Änderung Modification	Datum Date	Name Nom	Gep. Vérif.	Gen. Approu.		Ersetzt durch : ----- Rempl. par : -----

Artikelbezeichnung / Désignation article		RSB 7836 R 3,8-1																
STOCKO®	Referenz-Nr. N° référence	Artikel-Nr. / N° article																
		1	2	3	4	5	6	7	8	9	10	11	12	13	14	15	16	17