

Diese Zeichnung darf ohne unsere Genehmigung weder vervielfältigt, noch dritten Personen zugänglich gemacht werden und bleibt unser Eigentum. Zuwiderhandlung ist strafbar.
 Ce dessin ne peut être reproduit ni communiqué à des tiers sans notre accord, et reste notre propriété. Tout contrevenant s'expose à des poursuites.

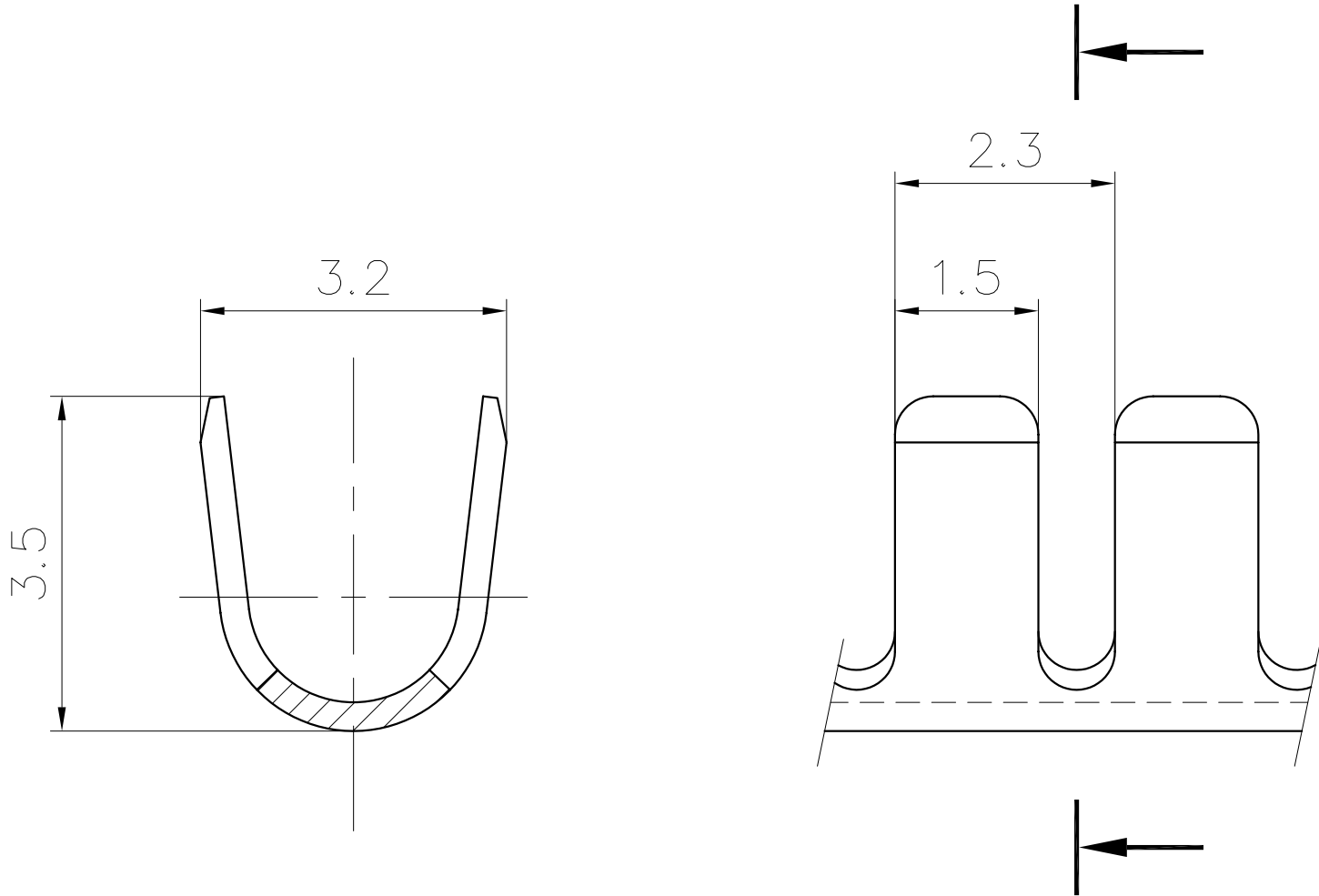
Zeichnungsunstimmigkeiten sind sofort der EW zu melden.
 Toute erreur est à signaler de suite au B.E.

SFA

Verteiler Destinataires	
Telefon / Poste	Anz. / Nbre.
W'TAL	1
425	1
SBM	1
SUK	1

Le détenteur de cette copie ne sera pas informé en cas de modification
 Diese Kopie wird bei Änderungen nicht berücksichtigt
 The bearer of this copy will not be notified in case of changes

Ce document est la propriété de STOCKO CONTACT et ne peut être reproduit ou communiqué sans son accord écrit.
 Für diese Unterlagen behalten wir uns alle Rechte vor.
 All rights reserved in respect of this document.



S=0.3

PLAN CLIENT
KUNDENZEICHNUNG
CUSTOMER DRAWING

Matière/Material				Revêtement/Veredlung/Finish			
Laiton/Messing/Brass				Naturel/Blank/Unplated			
				Etamé/Verzinkt/Tin plated			
Bronze				Naturel/Blank/Unplated			
				Etamé/Verzinkt/Tin plated			
Acier/Stahl/Steel				Nickelé/Vernickelt/Nickel plated			
				Untol. Maße Cotes non tolérancées	zul. Abw. Tol. autoris. ±	Norm Norme	
				> 0 bis/à 6	0.15	Maßstab Echelle 10:1	
				> 6 bis/à 30	0.3		
				> 30 bis/à 100	0.45		
				19 95	Datum Date	Name Nom	
6	MISE A JOUR MATIERE	24.05 2012	P.F.				
5	MISE A JOUR TEXTE	18.02 2009	R.F.	A.D.	Bearb. Execut.	22.11	FLECKSTEIN
4	MISE SUR CAO.	22.11 95	R.F.	A.G.	Gep. Vérif.	---	---
Nr. N°	Änderung Modification	Datum Date	Name Nom	Gep. Vérif.	Gen. Approu.	22.11	GOTTSMANN
Artikelbezeichnung / Désignation article				Ersatz für / Remplace : Mêmes N° du 22.03.76			
RSB 7837 V-2,5				Ersetzt durch / Rempl. par : -----			
Referenz-Nr. N° référence				Artikel-Nr. / N° article			
				1 2 3 4 5 6 7 8 9 10 11 12 13 14 15 16 17			

Zeichnung
 Dessin