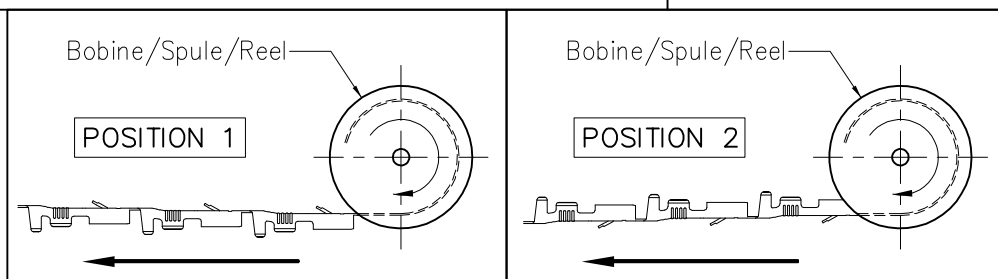


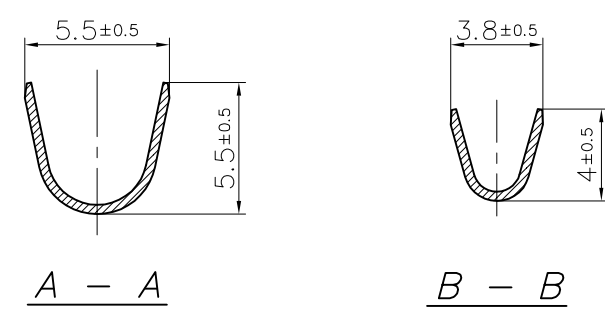
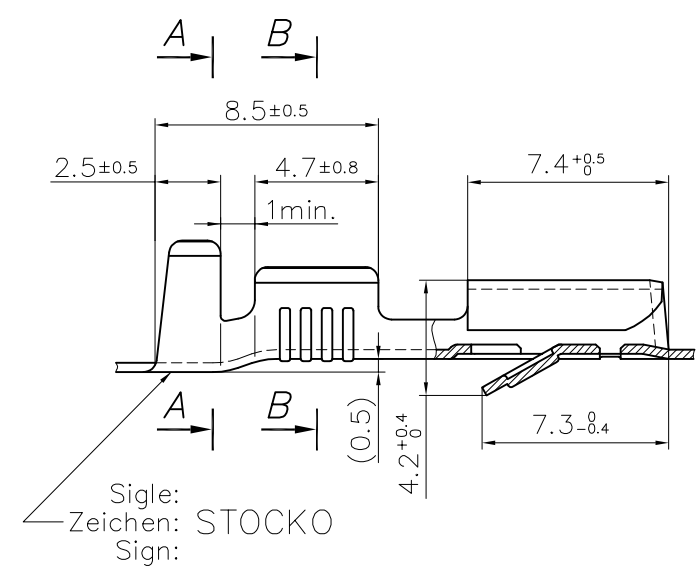
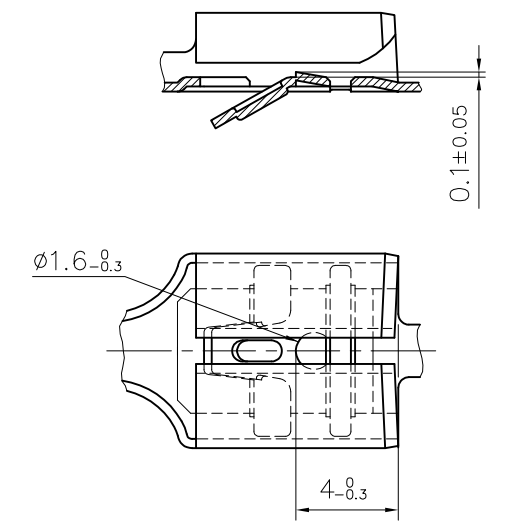
Ce dessin ne peut être reproduit ni communiqué à des tiers sans notre accord, et reste notre propriété. Tout contrevient s'expose à des poursuites.
Diese Zeichnung darf ohne unsere Genehmigung weder vervielfältigt, noch dritten Personen zugänglich gemacht werden und bleibt unser Eigentum. Zuwiderhandlung ist strafbar.

Toute erreur est à signaler de suite au B.E.
Zeichnungsunrichtigkeiten sind sofort der EW zu melden.

Le détenteur de cette copie ne sera pas informé en cas de modification
Diese Kopie wird bei Änderungen nicht berücksichtigt
The bearer of this copy will not be notified in case of changes

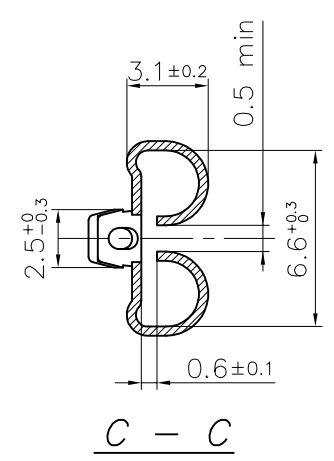
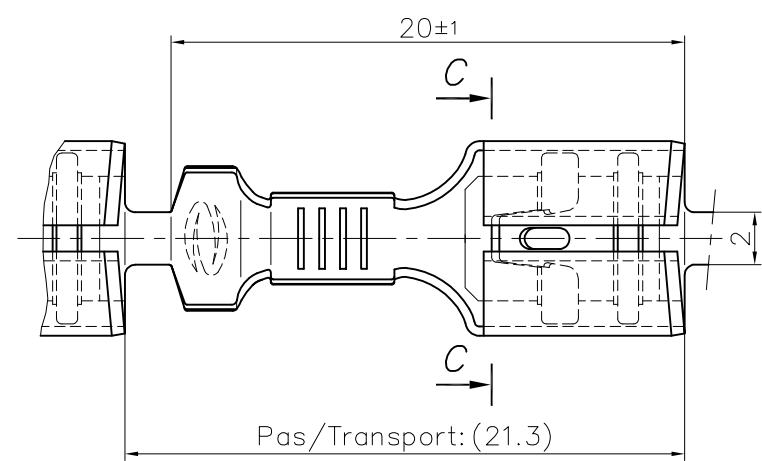


Pour languette DIN: 6,3 x 0,8
Für Steckmesser DIN: 6,3 x 0,8
For tab DIN:



Désignation article:
Artikelbezeichnung:
Part number:
RSB 7858 F 6,3-2,5
Sans verrou
Ohne Rastwarze
Without dimple

Désignation article:
Artikelbezeichnung:
Part number:
RSB 7858.001 F 6,3-2,5
Avec verrou
Mit Rastwarze
With dimple



Ce document est la propriété de STOCKO CONTACT et ne peut être reproduit ou communiqué sans son accord écrit.
Für diese Unterlagen behalten wir uns alle Rechte vor.
All rights reserved in respect of this document.

**PLAN CLIENT
KUNDENZEICHUNG
CUSTOMER DRAWING**

SFA
Destinataires
Verteilung
Service
Abteilung
Anz.
SBM
SLK
HEL

S = 0.35

Homologation / Zulassung / Approval = **UL**

	Matière et revêtement: Material und veredlung: Material and finish:			
	Laiton/Messing/Brass		Bronze	
Désignation article: Artikelbezeichnung: Part number:	Naturel Blank Unplated	Pré-étamé Vorverzinnt Pré-tin plated	Naturel Blank Unplated	Pré-étamé Vorverzinnt Pré-tin plated
RSB 7858 F 6,3-2,5	×	×	×	×
RSB 7858.001 F 6,3-2,5	×	×	×	×

7	MISE A JOUR UL	10.12.18	G.W.		Untol. Maße Cotes non tolérances	zul. Abw. Tol. autoris.	±	Norm : DIN 46340 T 3
6	MISE A JOUR PLAN	25.01.2010	S.H.	J.B.HI.	> 0 bis/à 6	0.15		Maßstab: Echelle: 5:1
5	Mise à jour des matières "UL" Complète cotation + Pos.1 et 2	30.06.2008	R.F.	J.B.HI.	> 6 bis/à 30	0.3		
4	MISE A JOUR PRÉSENTATION PLAN	22.06.2007	R.F.	J.B.HI.	> 30 bis/à 100	0.45		
3	MISE A JOUR PRÉSENTATION PLAN	24.05.2007	R.F.	J.B.HI.	2004	Date	Name	
2	Création sur CAO + regroupement	23.02.2004	J.B.	J.B.HI.	Bearb. Exécut.	23.02	BOTTIER	
Nr. N°	Änderung Modification	Datum Date	Gen. Nom	Gen. Vérif.	25.02	FLECKSTEIN	Ersatz für Remplace	Mêmes N° du 19.05.91
Artikelbezeichnung / Désignation article		RSB 7858 F 6,3-2,5 RSB 7858.001 F 6,3-2,5			Ersetzt durch Rempl. par			
Referenz-Nr. N° référence		Artikel-Nr. / N° article						
STOCKO					1 2 3 4 5 6 7 8 9 10 11 12 13 14 15 16 17			