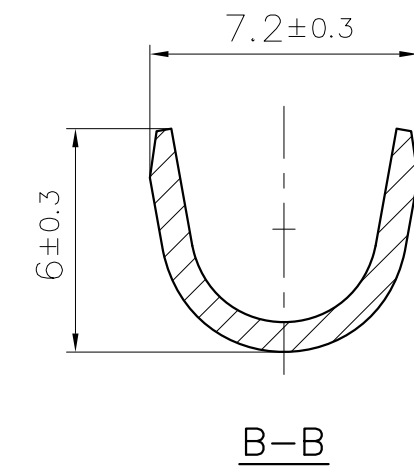
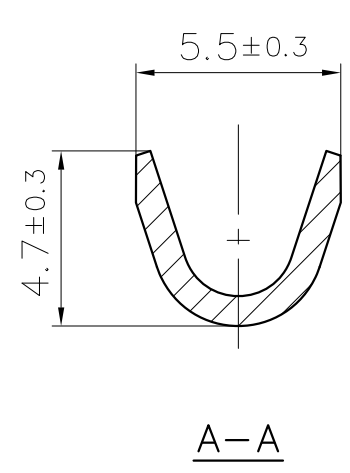
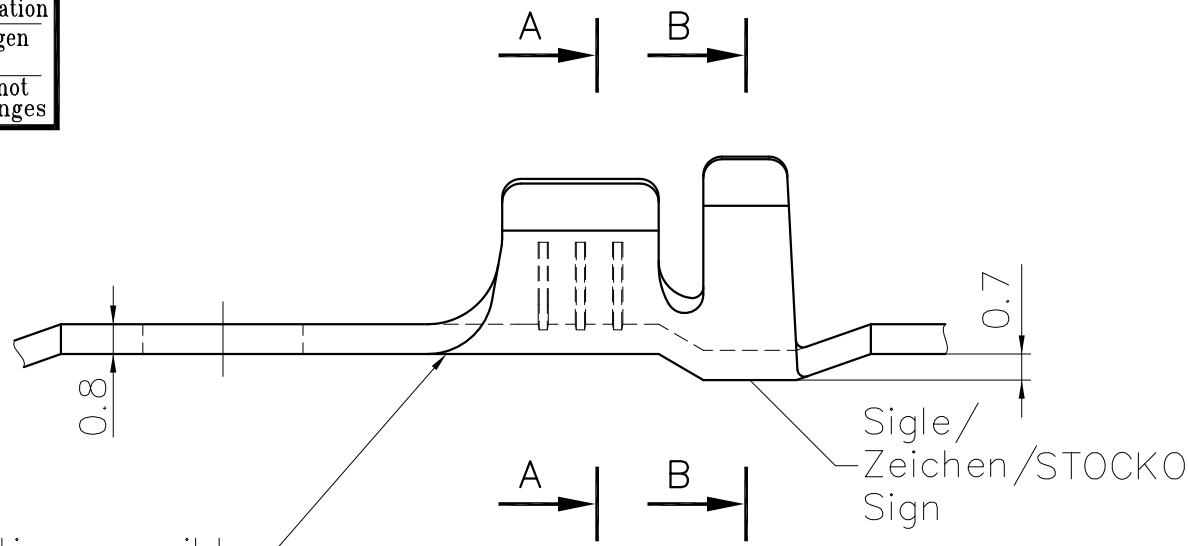


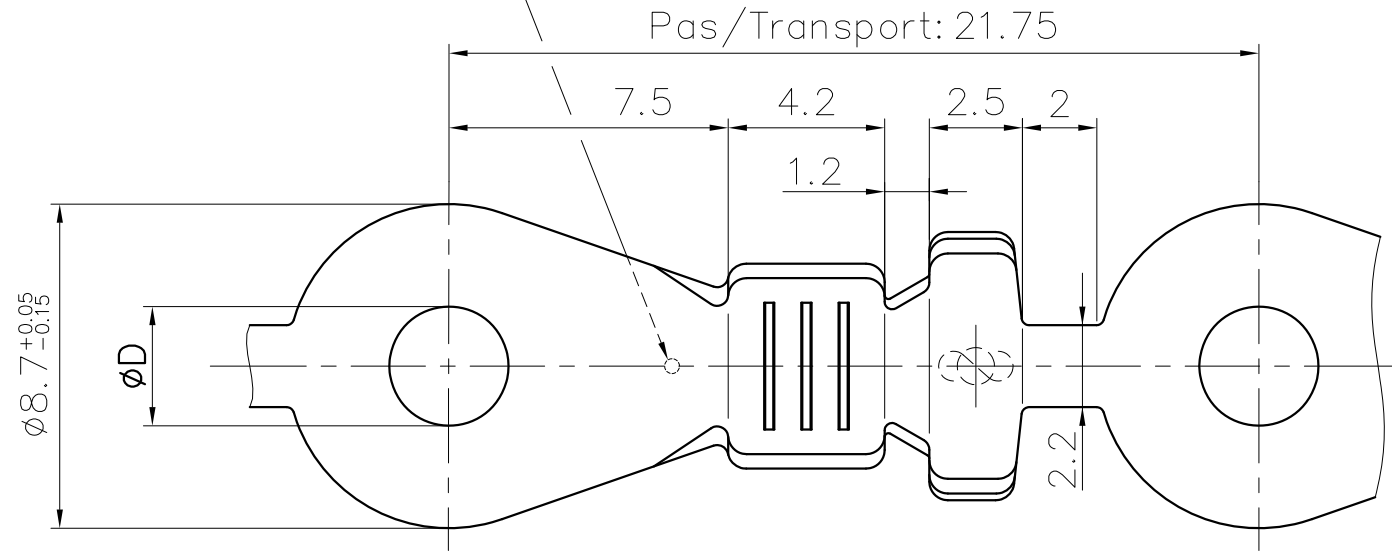
Ce dessin ne peut être reproduit ni communiqué à des tiers sans notre accord, et reste notre propriété. Tout contrevenant s'expose à des poursuites.
 Diese Zeichnung darf ohne unsere Genehmigung weder vervielfältigt, noch dritten Personen zugänglich gemacht werden und bleibt unser Eigentum. Zuwiderhandlung ist strafbar.

Toute erreur est à signaler de suite au B.E.
 Zeichnungsunstimlichkeiten sind sofort der EW zu melden.

Le détenteur de cette copie ne sera pas informé en cas de modification
 Diese Kopie wird bei Änderungen nicht berücksichtigt
 The bearer of this copy will not be notified in case of changes



Point d'identification possible
 Kennzeichnung möglich
 ID point possible



Ce document est la propriété de STOCKO CONTACT et ne peut être reproduit ou communiqué sans son accord écrit.
 Für diese Unterlagen behalten wir uns alle Rechte vor.
 All rights reserved in respect of this document.

SFA

Destinataires	
Service	Nbre
Abteilung	Anz.
SBM	1
SUK	1
HEL	1
SCC	1

**PLAN CLIENT
 KUNDENZEICHNUNG
 CUSTOMER DRAWING**

	RSB 7877 A3-4		RSB 7877 A3.5-4		RSB 7877 A4-4		RSB 7877 A5-4	
	Acier/ Stahl/ Steel	Laiton/ Messing/ Brass	Acier/ Stahl/ Steel	Laiton/ Messing/ Brass	Acier/ Stahl/ Steel	Laiton/ Messing/ Brass	Acier/ Stahl/ Steel	Laiton/ Messing/ Brass
Nickelé/ Vernickelt Nickel plated	×	-	×	-	×	-	×	-
Naturel/ Blank/ Unplated	-	×	-	×	-	×	-	×
Etamé/ Verzinkt/ Tin plated	-	×	-	×	-	×	-	×
ØD	Ø3.2 ^{+0.18} ₀		Ø3.7 ^{+0.18} _{-0.05}		Ø4.3 ^{+0.18} ₀		Ø5.3 ^{+0.18} ₀	

				Untol. Maße Cotes non tolérancées	zul. Abw. Tol. autoris. ±	Norm : ----- Norme : -----
				> 0 bis/à 6	0.15	Maßstab: Echelle : 10:1
				> 6 bis/à 30	0.3	
				> 30 bis/à 100	0.45	
		2000	Datum Date	Name Nom		
2	AJOUT DU POINT D'IDENTIFICATION	09.01 2015	G.W.	Bearb. Exécut.	27/07	REYMANN
1	Plan versions A3 - A3.5 - A4 - A5 rassemblés	27.07 2000	HR J.B.HI.	Gep. Vérif.	Ersatz für : Même N° du 20.04.94 (A4) Remplace : Même N° du 27.06.94 (A5)	
Nr. N°	Änderung Modification	Datum Date	Name Nom	Gep. Vérif.	Gen. Approu.	Ersetzt durch : ----- Rempl. par :
Artikelbezeichnung / Désignation article						
RSB 7877 A□-4						
Referenz-Nr. N° référence			Artikel-Nr. / N° article			
			1 2 3 4 5 6 7 8 9 10 11 12 13 14 15 16 17			

Zeichnung
 Dessin