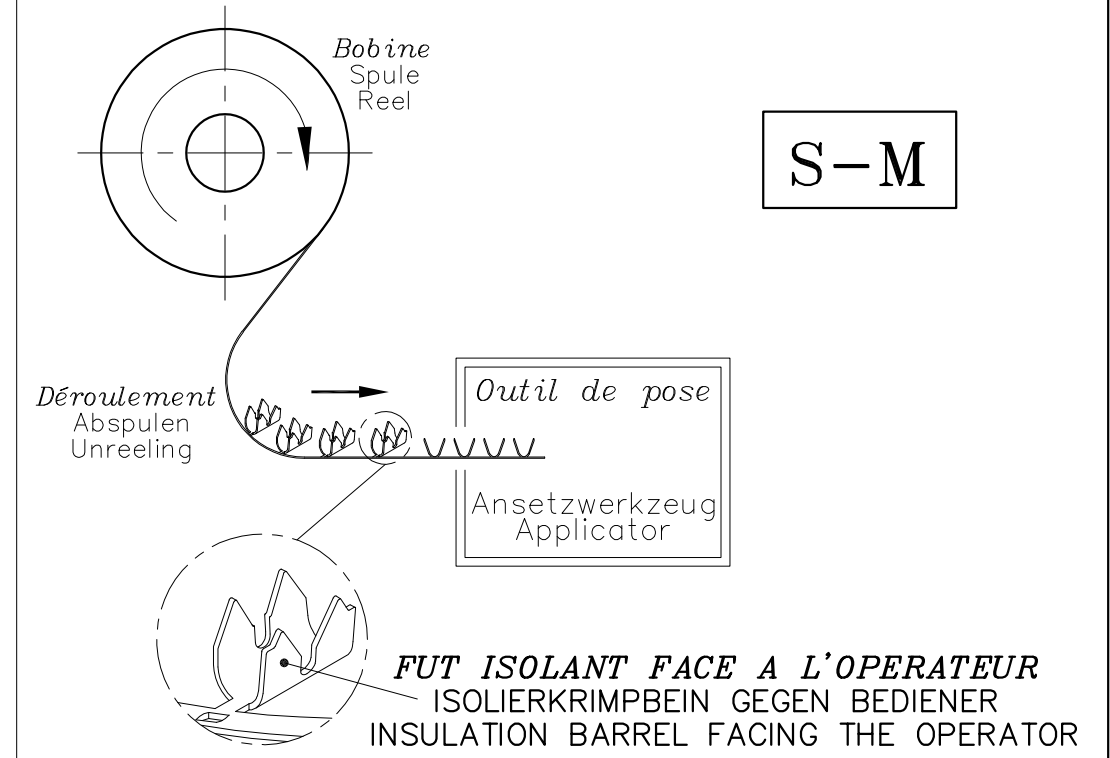
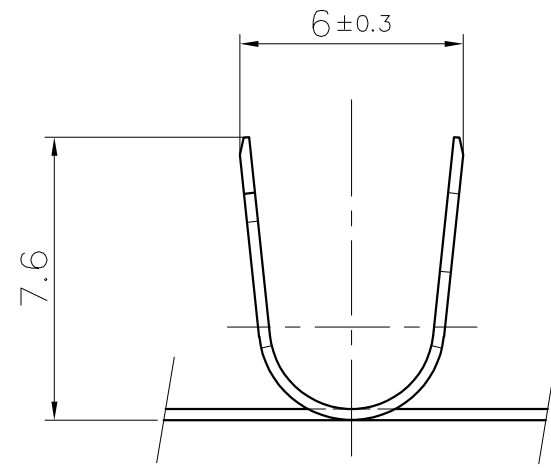


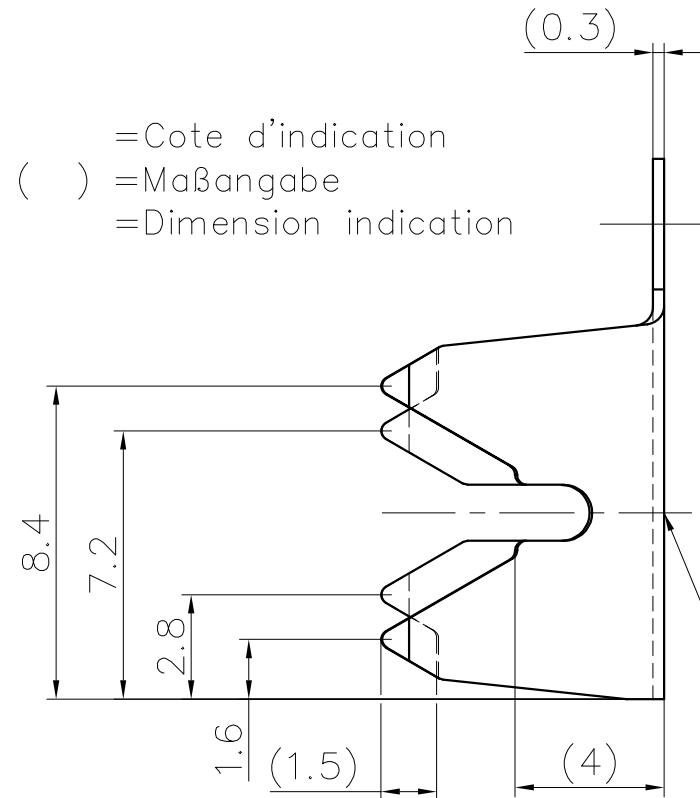
Ce dessin ne peut être reproduit ni communiqué à des tiers sans notre accord, et reste notre propriété. Tout contrevenant s'expose à des poursuites.
 Diese Zeichnung darf ohne unsere Genehmigung weder vervielfältigt, noch dritten Personen zugänglich gemacht werden und bleibt unser Eigentum. Zuwiderhandlung ist strafbar.

Le détenteur de cette copie ne sera pas informé en cas de modification
 Diese Kopie wird bei Änderungen nicht berücksichtigt
 The bearer of this copy will not be notified in case of changes

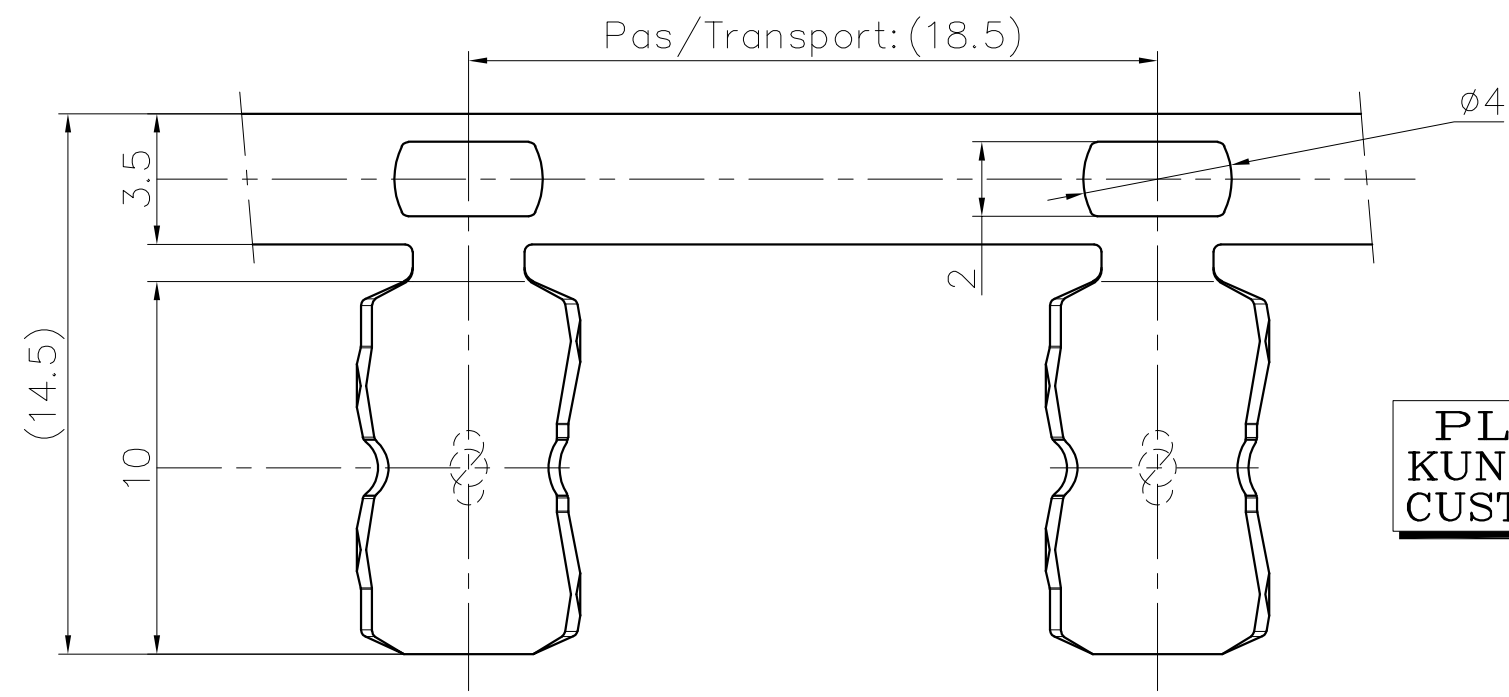
Ce document est la propriété de STOCKO CONTACT et ne peut être reproduit ou communiqué sans son accord écrit.
 Für diese Unterlagen behalten wir uns alle Rechte vor.
 All rights reserved in respect of this document.



S-M



= Cote d'indication
 () = Maßangabe
 = Dimension indication



**PLAN CLIENT
 KUNDENZEICHUNG
 CUSTOMER DRAWING**

Sigle: STOCKO
 Zeichen: STOCKO
 Sign:

SFA

Destinataires
 Verteilung
 Service Nbre
 Abteilung Anz.

Zeichnung
 Dessin

						Untol. Maße Cotes non tolérancées	zul. Abw. Tol. autoris. ±	Norm : ----- Norme : -----
						> 0 bis/à 6	0.15	Maßstab: Echelle : 5:1
						> 6 bis/à 30	0.3	
						> 30 bis/à 100	0.45	
4	Mise à jour plan	23.11 2020	G.W.			2004	Datum Date	Name Nom
3	Ajouté version laiton naturel	27.06 2011	P.F.	A.D.				
2	Ajouté sens débobinage	16.07 2008	R.F.	J.B.HI.		Bearb. Exécut.	11.10	FLECKSTEIN
1	Création sur CAO	11.10 2004	R.F.	J.B.HI.		Gep. Vérif.	---	----
Nr. N°	Änderung Modification	Datum Date	Name Nom	Gep. Vérif.	Gen. Approuv.		12.10	HILS
Ersatz für : Plan papier du 16.02.89 Remplace : ----- Ersetzt durch : ----- Rempl. par : -----								

Matière/Material	Revêtement/Veredlung/Finish
Laiton/Messing/Brass	Naturel/Blank/Unplated Pré-étamé/Vorverzinkt/Pre-tin plated

Artikelbezeichnung / Désignation article		RSB 7884.001 V 0-10																
STOCKO®	Referenz-Nr. N° référence	Artikel-Nr. / N° article																
		1	2	3	4	5	6	7	8	9	10	11	12	13	14	15	16	17