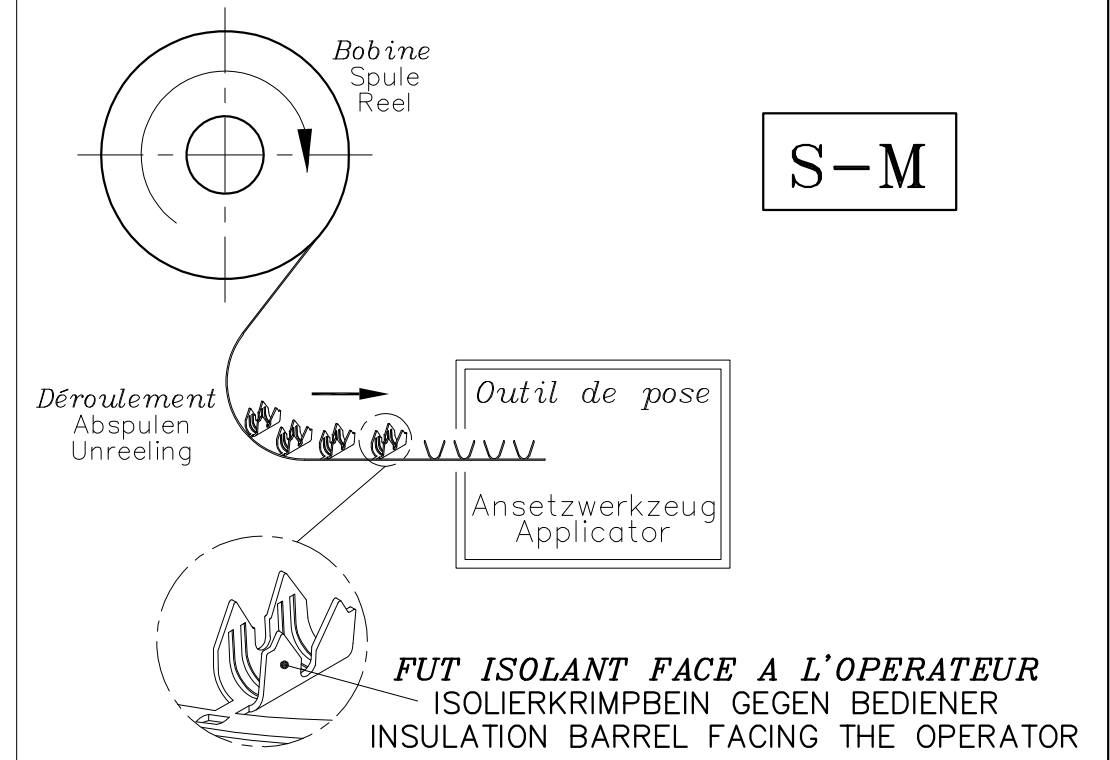
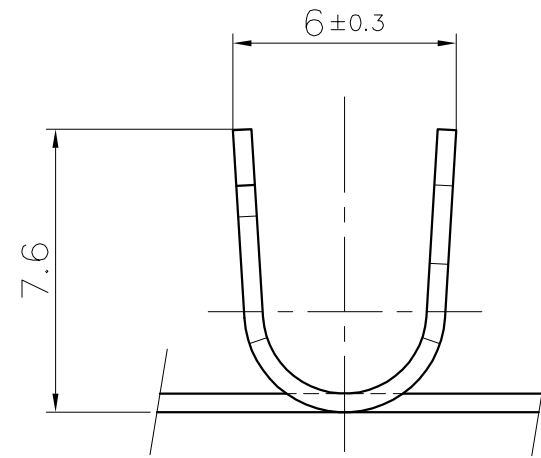


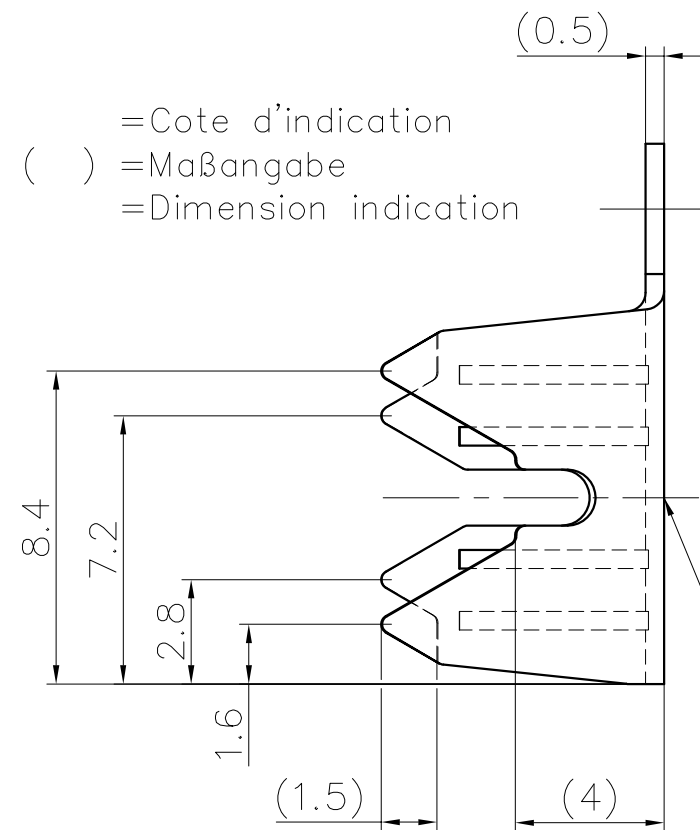
Ce dessin ne peut être reproduit ni communiqué à des tiers sans notre accord, et reste notre propriété. Tout contrevenant s'expose à des poursuites.
 Diese Zeichnung darf ohne unsere Genehmigung weder vervielfältigt, noch dritten Personen zugänglich gemacht werden und bleibt unser Eigentum. Zuwiderhandlung ist strafbar.

Le détenteur de cette copie ne sera pas informé en cas de modification
 Diese Kopie wird bei Änderungen nicht berücksichtigt
 The bearer of this copy will not be notified in case of changes

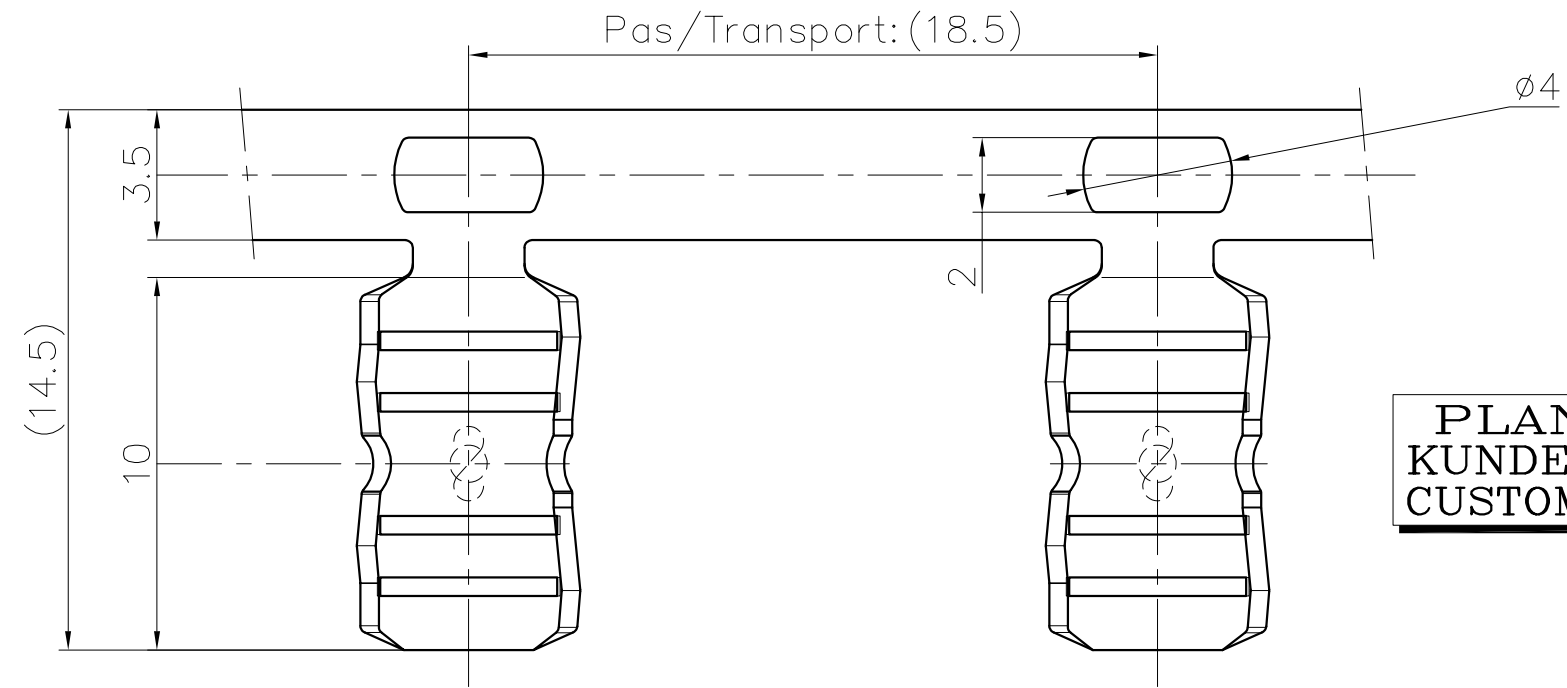
Ce document est la propriété de STOCKO CONTACT et ne peut être reproduit ou communiqué sans son accord écrit.
 Für diese Unterlagen behalten wir uns alle Rechte vor.
 All rights reserved in respect of this document.



S-M



=Cote d'indication
 () = Maßangabe
 = Dimension indication



PLAN CLIENT
 KUNDENZEICHNUNG
 CUSTOMER DRAWING

Sigle: STOCKO
 Zeichen: STOCKO
 Sign:

SFA

Destinataires	Verteilung	Service	Nbre	Abteilung	Anz.
SBM	1				
SUK	1				
HEL	1				
SCO	1				

Zeichnung
 Dessin

Matière/Material	Revêtement/Veredlung/Finish
Laiton/Messing/Brass	Naturel/Blank/Unplated Pré-étamé/Vorverzinnt/Pre-tin plated

Nr. N°	Änderung Modification	Datum Date	Name Nom	Gep. Vérif.	Gen. Approuv.	12.10	HILS	Ersatz für Remplace	Plan papier du 03.01.94
3	Mise à jour plan	23.11.2020	G.W.						
2	Ajouté sens débobinage	16.07.2008	R.F.	A.D.					
1	Création sur CAO	11.10.2004	R.F.	J.B.HI.					

Artikelbezeichnung / Désignation article		RSB 7884.003 V 0-10																
STOCKO®	Referenz-Nr. N° référence	Artikel-Nr. / N° article																
		1	2	3	4	5	6	7	8	9	10	11	12	13	14	15	16	17