

Ce dessin ne peut être reproduit ni communiqué à des tiers sans notre accord, et reste notre propriété. Tout contrevenant s'expose à des poursuites.
 Diese Zeichnung darf ohne unsere Genehmigung weder vervielfältigt, noch dritten Personen zugänglich gemacht werden und bleibt unser Eigentum. Zuwiderhandlung ist strafbar.

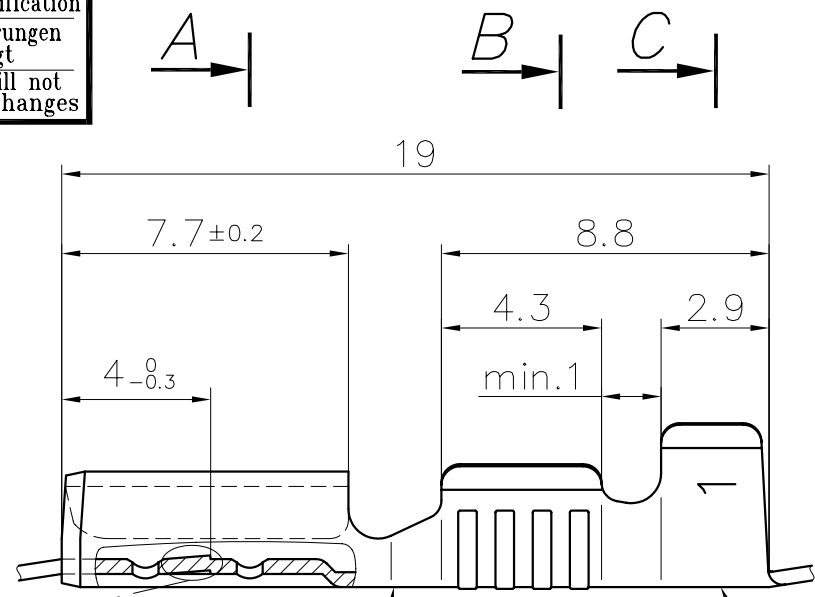
Toute erreur est à signaler de suite au B.E.
 Zeichnungsunstimmgkeiten sind sofort der EW zu melden.

SFA

Destinataires	Verteilung	Service	Nbre
Abteilung	Anz.		
HEL	1		
425	1		
SBM	1		
SUK	1		

Zeichnung
 Dessin

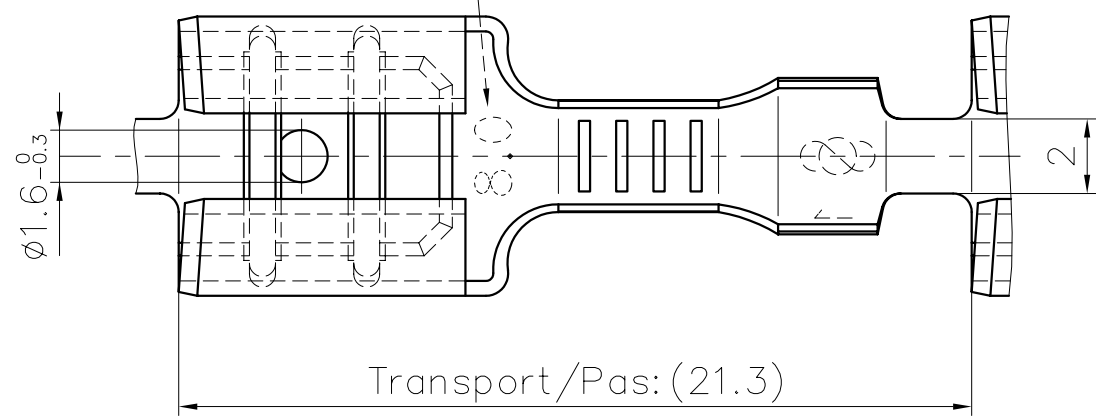
Le détenteur de cette copie ne sera pas informé en cas de modification
 Diese Kopie wird bei Änderungen nicht berücksichtigt
 The bearer of this copy will not be notified in case of changes



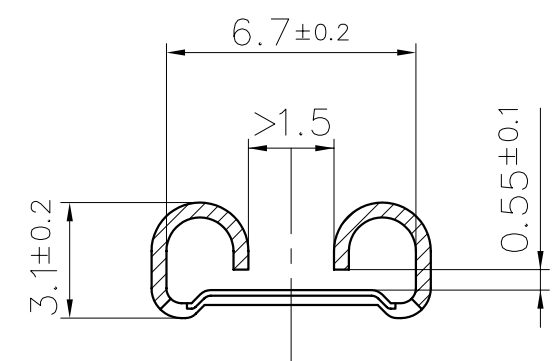
Echelle:
 Maßstab: 10:1
 Scale:

Marquage:
 Markierung: 0.8
 Stamping:

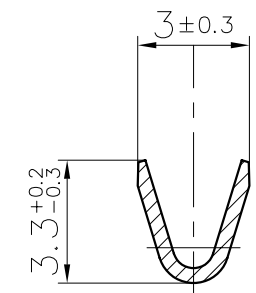
Sigle:
 Zeichen: STOCKO
 Sign:



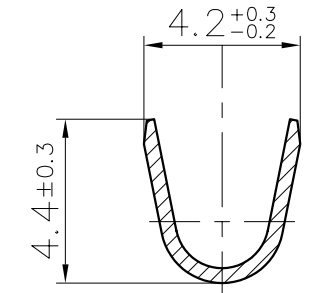
Pour languette DIN:
 Für Steckmesser DIN: 6,3 x 0,8
 For tab DIN:



A - A



B - B



C - C

**PLAN CLIENT
 KUNDENZEICHUNG
 CUSTOMER DRAWING**

Ne figure pas dans la DIN:
 ▲ Ausführung nicht DIN: 46247 T3
 Not DIN:

S=0.41

Homologation/Zulassung/Approval = UL
 Revêtement/Veredlung/Finish

Matière/Material	Naturel Blank Unplated	Etamé Verzinkt Tin plated	Nickelé Vernickelt Nickel plated
Laiton/Messing/Brass	X <input checked="" type="checkbox"/> UL	X <input checked="" type="checkbox"/> UL	-
Bronze	X <input checked="" type="checkbox"/> UL	X <input checked="" type="checkbox"/> UL	-
Acier/Stahl/Steel	-	-	X <input checked="" type="checkbox"/> UL
CuNiSi ▲	-	X	-

Nr. N°	Änderung Modification	Datum Date	Name Nom	Gep. Vérif.	Gen. Approuv.	05.08	GOTTSMANN	Ersetzt durch: Rempl. par:	Erstattet durch: Même N° du 09.06.92
6	Mise à jour mise en page	18.06.2008	R.F.						
5	Ajouté "UL" Acier nickelé	05.04.2006	R.F.	J.B.HI.					
4	RECTIFIÉ COTATION	03.08.2005	R.F.	J.B.HI.					
3	MISE A JOUR COTATION	02.08.2005	R.F.	J.B.HI.					
2	AJOUTÉ MATIÈRE CuNiSi	07.02.2005	R.F.	A.D.		05.08	FLECKSTEIN		
1	Mise à jour	05.08.96	R.F.	A.G.					

Artikelbezeichnung / Désignation article: **RSB 7900 F 6,3-1**

1	2	3	4	5	6	7	8	9	10	11	12	13	14	15	16	17
---	---	---	---	---	---	---	---	---	----	----	----	----	----	----	----	----

Untol. Maße Cotes non tolérancées	zul. Abw. Tol. autoris. ±	Norm : Norme : DIN 46247 T 3
> 0 bis/à 6	0.15	Maßstab: Echelle : 5:1
> 6 bis/à 30	0.3	
> 30 bis/à 100	0.45	



Referenz-Nr.
N° référence

Artikel-Nr. / N° article