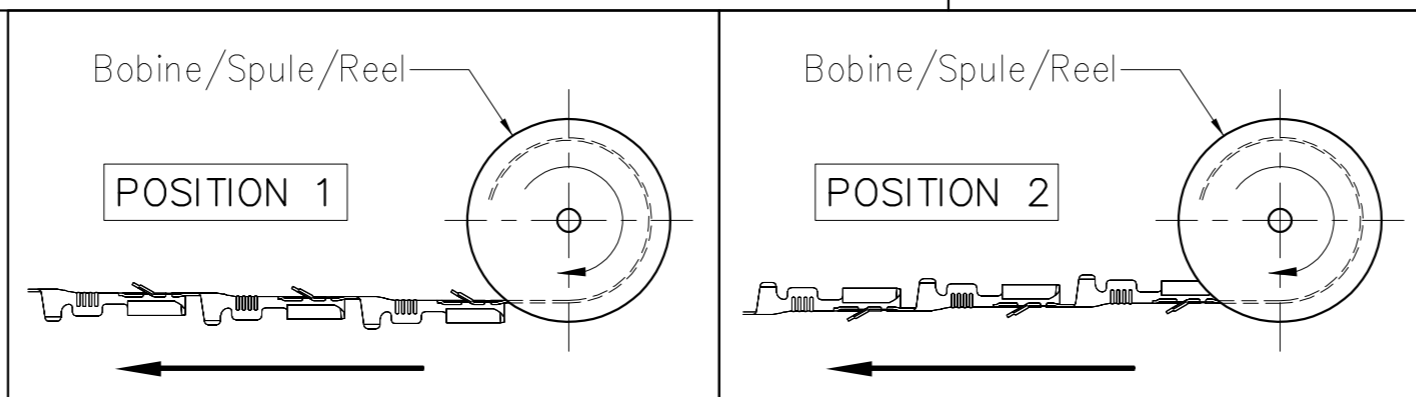


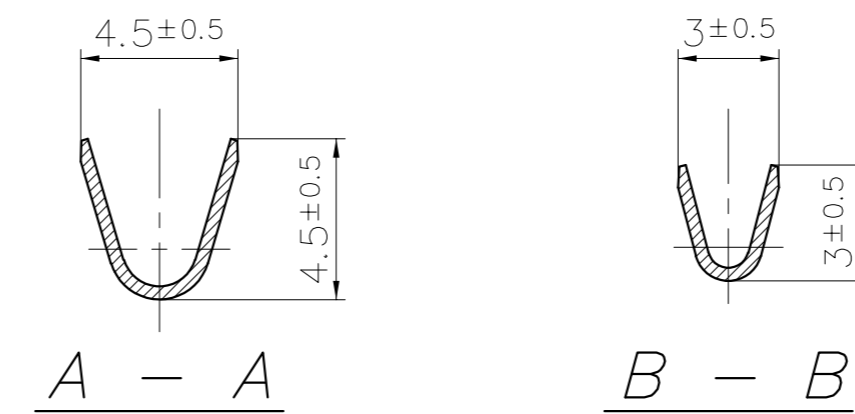
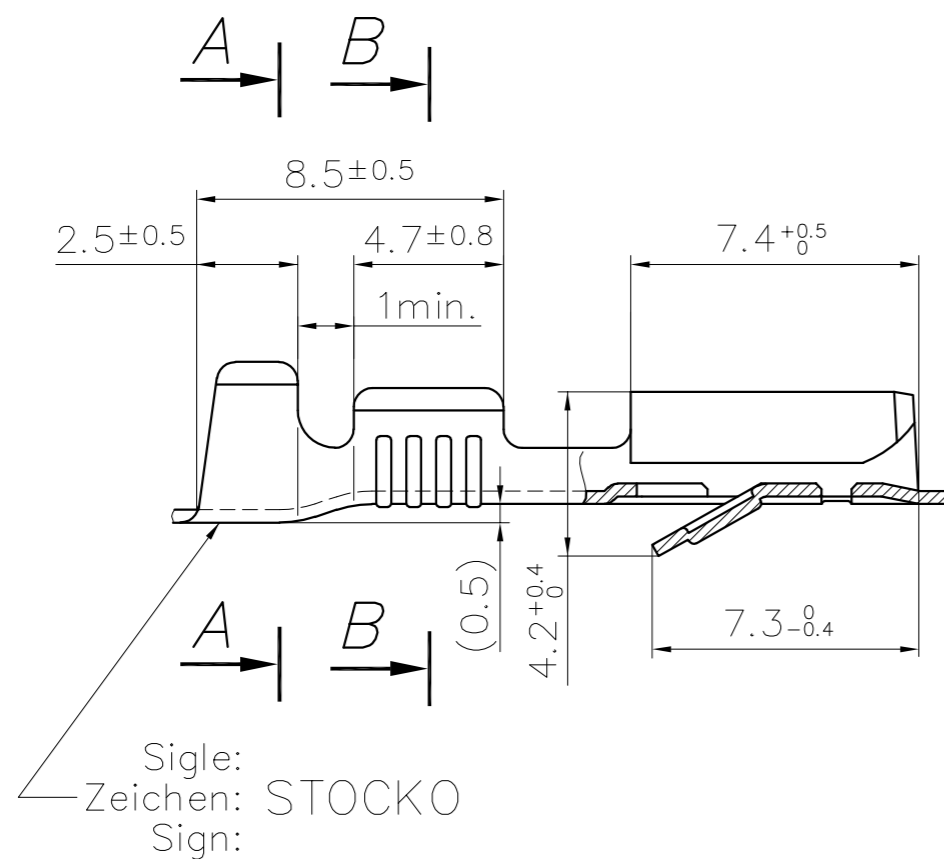
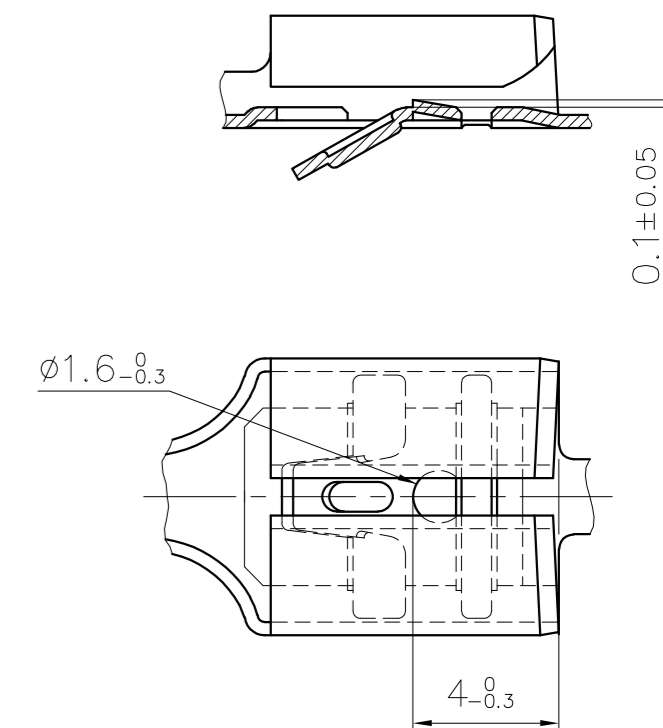
Ce dessin ne peut être reproduit ni communiqué à des tiers sans notre accord, et reste notre propriété. Tout contrevenant s'expose à des poursuites.
Diese Zeichnung darf ohne unsere Genehmigung weder vervielfältigt, noch dritten Personen zugänglich gemacht werden und bleibt unser Eigentum. Zuwiderhandlung ist strafbar.

Toute erreur est à signaler de suite au B.E.
Zeichnungsunrichtigkeiten sind sofort der EW zu melden.

Le détenteur de cette copie ne sera pas informé en cas de modification
Diese Kopie wird bei Änderungen nicht berücksichtigt
The bearer of this copy will not be notified in case of changes

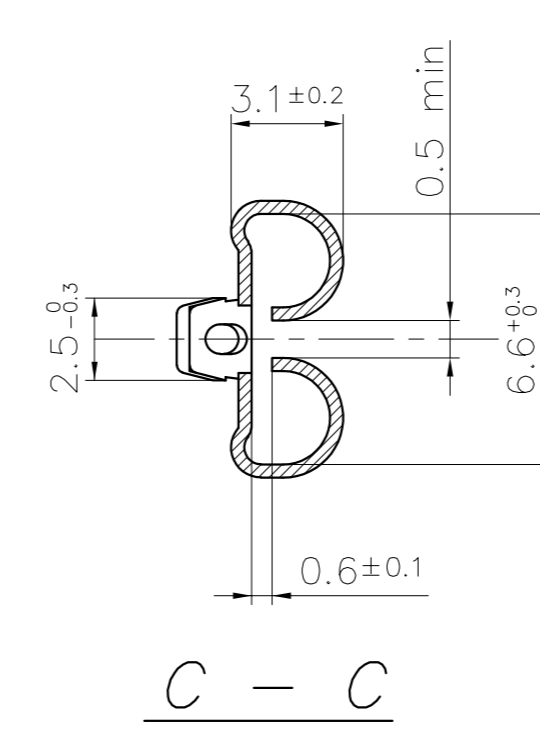
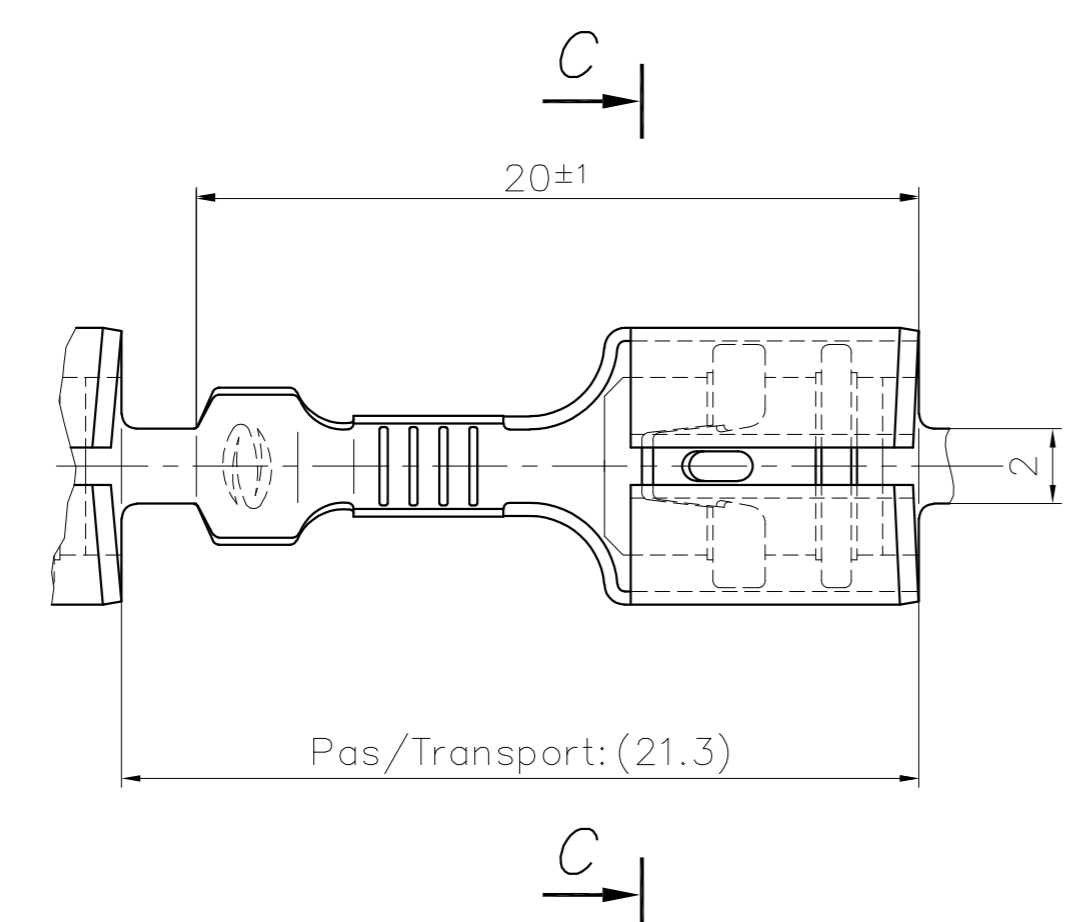


Pour languette DIN:
Für Steckmesser DIN: 6,3 x 0,8
For tab DIN:



Désignation article:
Artikelbezeichnung:
Part number:
RSB 7916 F 6,3-1
Sans verrou
Ohne Rastwarze
Without wart

Désignation article:
Artikelbezeichnung:
Part number:
RSB 7916.001 F 6,3-1
Avec verrou
Mit Rastwarze
With wart



Ce document est la propriété de STOCKO CONTACT et ne peut être reproduit ou communiqué sans son accord écrit.
Für diese Unterlagen behalten wir uns alle Rechte vor.
All rights reserved in respect of this document.

**PLAN CLIENT
KUNDENZEICHUNG
CUSTOMER DRAWING**

SFA

Destinataires	
Verteilung	
Service Nbre	
Abteilung Anz	
SBM	/
SUK	/
HEL	/
SCE	/

Zeichnung
Dessin

S = 0.35	Matière et revêtement/Material und Veredlung Material and finish			
	Laiton/Messing Brass		Bronze	
Désignation article Artikelbezeichnung Part number	Naturel Blank Unplated	Pré-Etamé Vorverzinnt Tin preplated	Naturel Blank Unplated	Pré-Etamé Vorverzinnt Tin preplated
RSB 7916 F 6,3-1	X	X	X	X
RSB 7916.001 F 6,3-1	X	X	X	X

10	Mise à jour sigle STOCKO	21.07 2020	J.S.		Untol. Maße Cotes non tolérancées	zul. Abw. Tol. autoris. ±	Norm : DIN 46340 T 3
9	Rectifié tolérance 20±0.1=>20±1	27.01 2009	R.F.	J.B.H.I.	> 0 bis/à 6	0.15	Maßstab: Echelle : 5:1
8	Complété la cotation	27.06 2008	R.F.	J.B.H.I.	> 6 bis/à 30	0.3	
7	Mise à jour tableau matières	11.10 2007	R.F.	J.B.H.I.	> 30 bis/à 100	0.45	
6	Mise à jour présentation plan Rectifié cotation selon DIN 46340 T3	02.07 2007	R.F.	J.B.H.I.	19 98 Datum Date	Name Nom	
5	Modification cote 1.4 (hauteur ergot) -> 4.4 (cotation suivant DIN 46340)	01.03 2006	S.H.	R.F.	Bearb. Exécut.	12.02	GUILLEMIN
4	Ajout sens de bobinage normal	04.07 98	J.J.G.	A.G.	Gep. Verif.	---	Ersatz für : 117105.0102_Ind.10
Nr. N°	Änderung Modification	Datum Date	Name Nom	Gep. Verif.	Gen. Approuv.	23.03	GOTSMANN Ersetzt durch : ----- Rempl. par : -----
Artikelbezeichnung / Désignation article				RSB 7916 F 6,3-1 RSB 7916.001 F 6,3-1			
Referenz-Nr. N° référence				Artikel-Nr. / N° article			
				1 2 3 4 5 6 7 8 9 10 11 12 13 14 15 16 17			