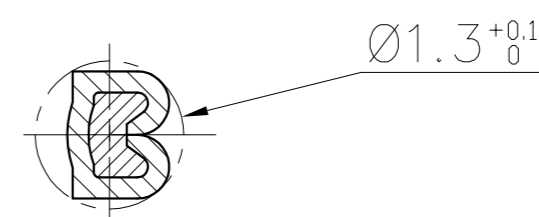
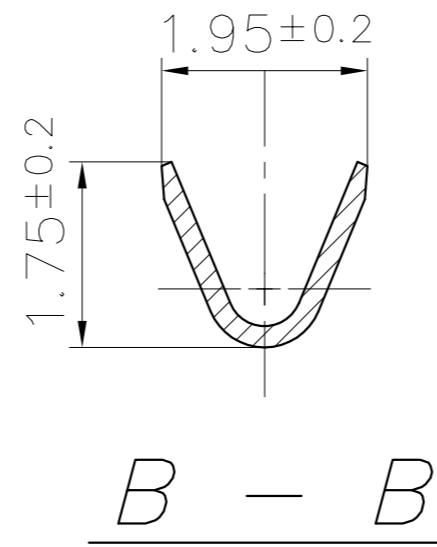
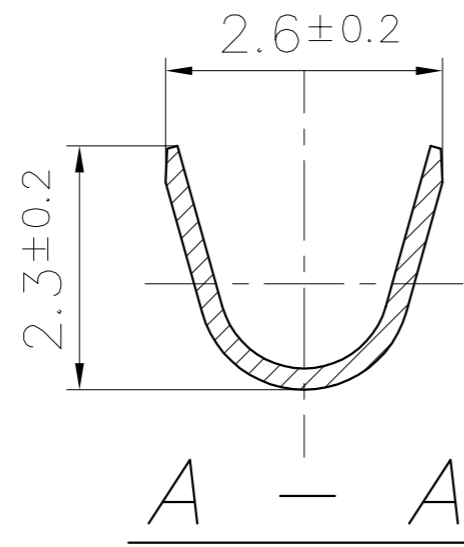


Ce dessin ne peut être reproduit ni communiqué à des tiers sans notre accord, et reste notre propriété. Tout contrevenant s'expose à des poursuites.  
 Diese Zeichnung darf ohne unsere Genehmigung weder vervielfältigt, noch dritten Personen zugänglich gemacht werden und bleibt unser Eigentum. Zuwiderhandlung ist strafbar.

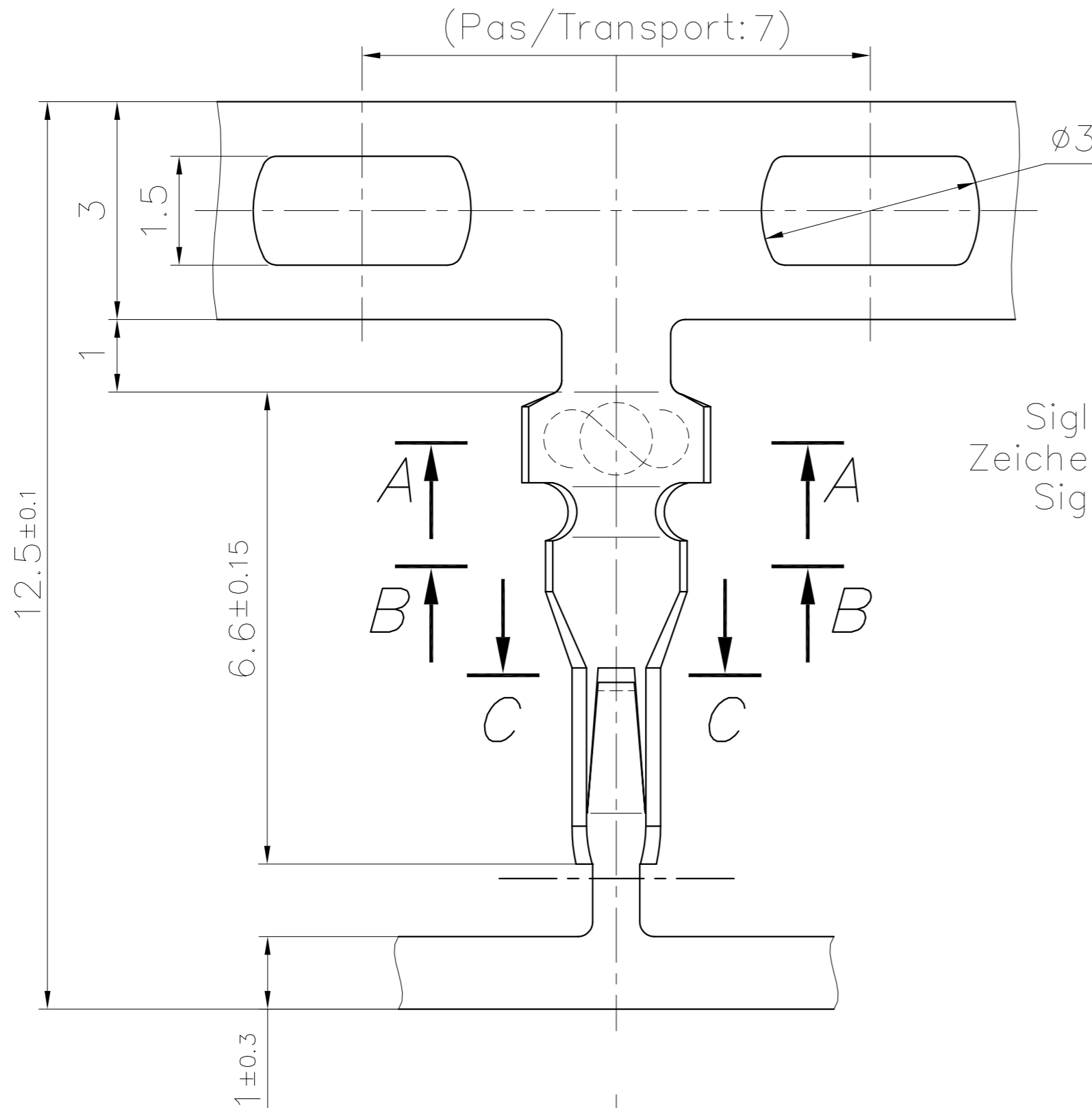
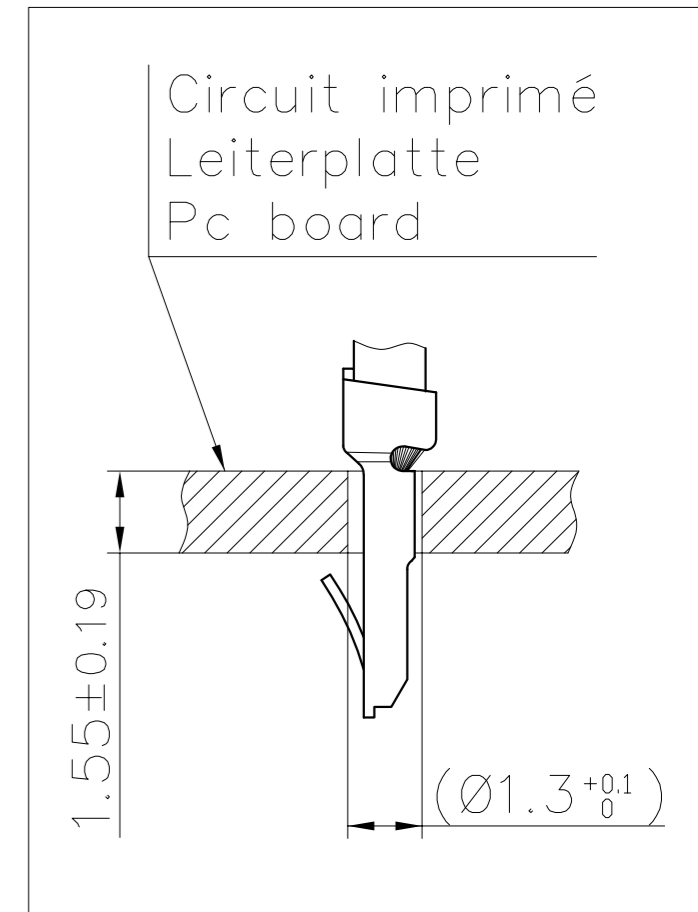
Toute erreur est à signaler de suite au B.E.  
 Zeichnungsunstimmigkeiten sind sofort der EW zu melden.

Le détenteur de cette copie ne sera pas informé en cas de modification  
 Diese Kopie wird bei Änderungen nicht berücksichtigt  
 The bearer of this copy will not be notified in case of changes

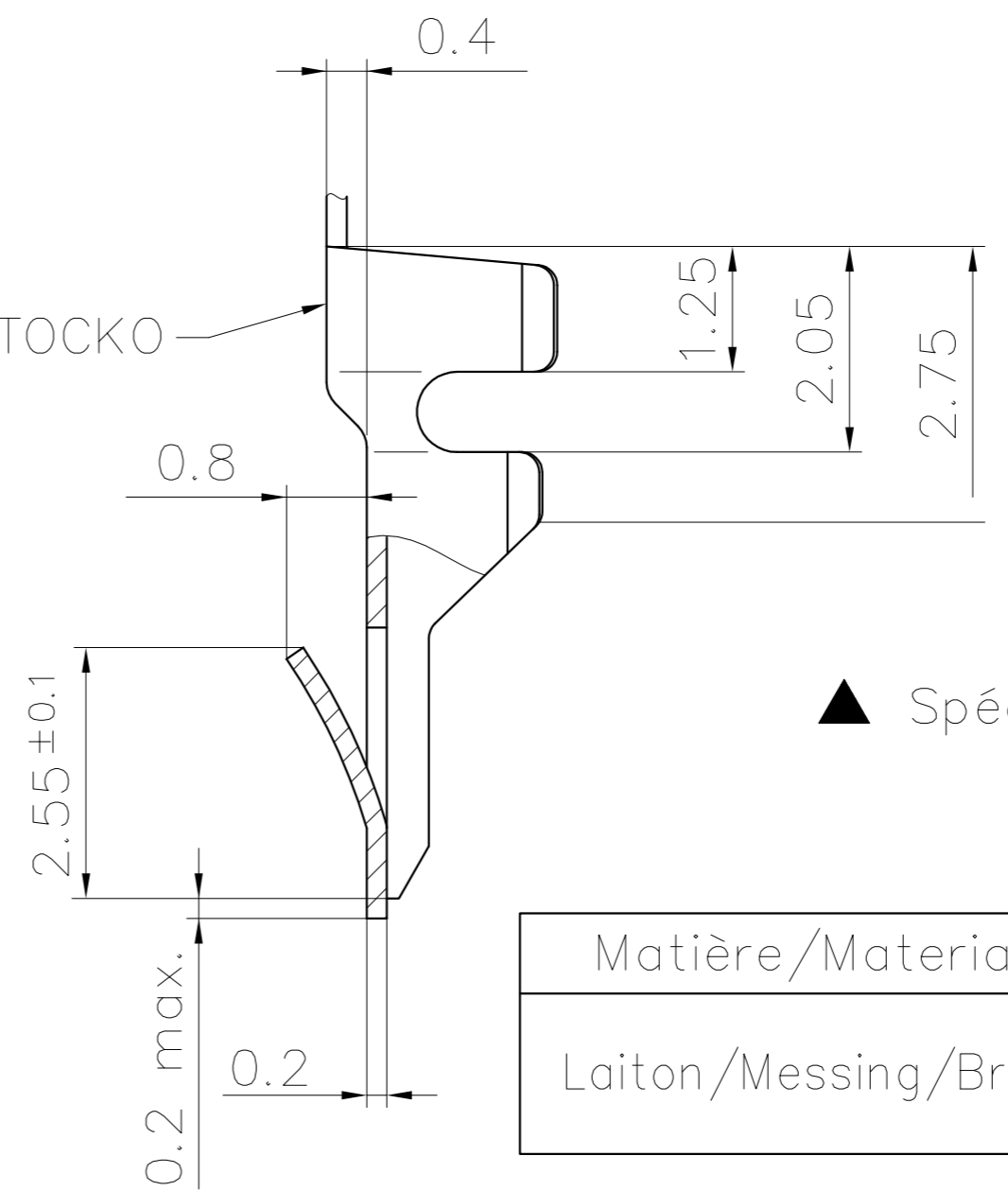
Ce document est la propriété de STOCKO CONTACT et ne peut être reproduit ou communiqué sans son accord écrit.  
 Für diese Unterlagen behalten wir uns alle Rechte vor.  
 All rights reserved in respect of this document.



Serti avec conducteur:  
 Gecrimpt mit Leiter: 0.35 mm<sup>2</sup>  
 Crimp with wire:



Sigle:  
 Zeichen: STOCKO  
 Sign:



**PLAN CLIENT  
 KUNDENZEICHNUNG  
 CUSTOMER DRAWING**

▲ Spécification de soudure:  
 Lötbarkeitsdaten: WN 30.117  
 Welding specification:

Matière/Material	Revêtement/Veredlung/Finish
Laiton/Messing/Brass	Naturel/Blank/Unplated Pré-étamé/Vorverzinnt/Pre-tin plated ▲

10	Supprimer variantes post-étamés	10.01 2019	P.F.		Untol. Maße Cotes non tolérancées	zul. Abw. Tol. autoris. ±	Norm : Norme : - - - - -
9	AJOUT SPECIFICATION DE SOUDURE	11.01 2012	S.H	J.B.HI.	> 0 bis/à 6	0.15	Maßstab: Echelle : 10:1
8	AJOUT PRE ETAME SUITE PROJET V 10011	30.06 2010	F.ZI.	J.B.HI.	> 6 bis/à 30	0.3	
7	MISE A JOUR VUE DE GAUCHE	31.01 2008	R.F.	J.B.HI.	> 30 bis/à 100	0.45	
6	MISE A JOUR VUES	06.06 2005	R.F.	J.B.HI.	19 95	Datum Date	Name Nom
5	AJOUTÉ CIRCUIT IMPRIMÉ	04.03 2005	R.F.	J.B.HI.	Bearb. Exécut.	31.01	GOTSMANN
4	MISE A JOUR	16.05 2001	R.F.	A.D.	Gep. Vérif.	---	---
Nr. N°	Änderung Modification	Datum Date	Name Nom	Gep. Vérif.	Gen. Approu.	07.02	EBERHARD

Artikelbezeichnung / Désignation article

**RSB 7918.001 V 1,2-0,35**



Referenz-Nr.  
N° référence

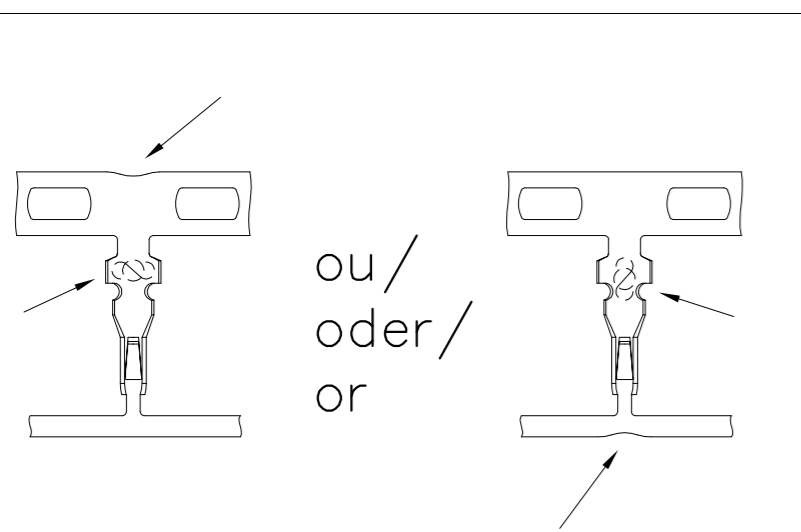
Artikel-Nr. / N° article

1	2	3	4	5	6	7	8	9	10	11	12	13	14	15	16	17
---	---	---	---	---	---	---	---	---	----	----	----	----	----	----	----	----

SFA

Destinataires	Verteilung	Service	Nbre	Abteilung	Anz.
SBM	1	SUK	1	HEL	1
SCE	1				

Zeichnung  
 Dessin



ou/  
 oder/  
 or

Ech: 2

