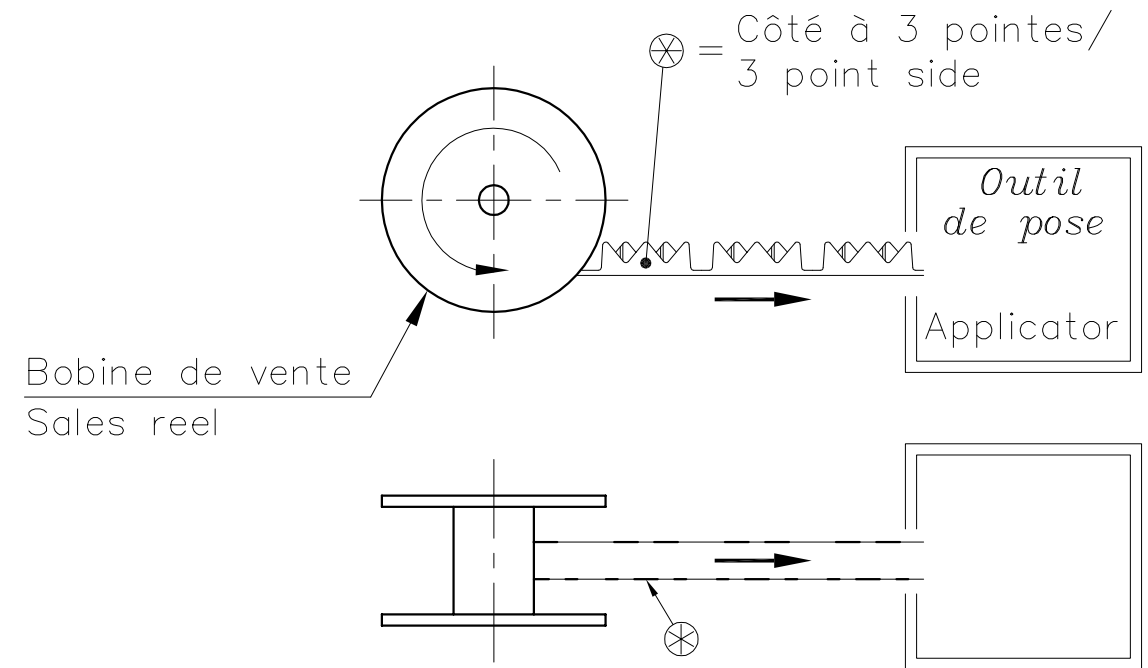
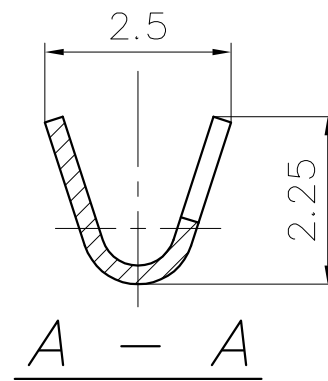
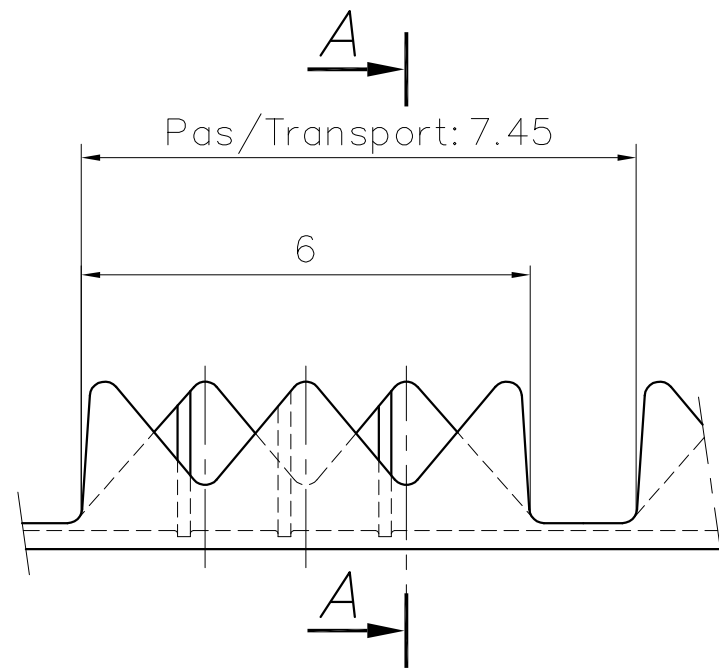


This drawing cannot be reproduced or communicated to third parties without our agreement, and remains our property. Violators may be subject to prosecution.

Ce dessin ne peut être reproduit ni communiqué à des tiers sans notre accord, et reste notre propriété. Tout contrevenant s'expose à des poursuites.

Toute erreur est à signaler de suite au B.E. Any mistake should be immediately reported to the engineering office.

Le détenteur de cette copie ne sera pas informé en cas de modification  
The bearer of this copy will not be notified in case of changes



**PLAN CLIENT  
CUSTOMER DRAWING**

Epaisseur matière: /  
Material thickness: 0.25±0.03

Matière/Material	Revêtement/Finish
Laiton/Brass	Naturel/Unplated
	Pré-étamé/Pre-tin plated

				Cotes non tolérancées tolerances unless otherwise specified			Norme : norm : -----			
				> 0 -> 6	± 0.15	Echelle : 10:1				
				> 6 -> 30	± 0.3	scale : 10:1				
				> 30 -> 100	± 0.45	EMBOU				
				> 0° -> 360°	± 5°	END SPLICE				
6	Supprimer variante acier nickelé	06.01 2022	P.F.	19 96	Date date	Nom name				
5	MISE A JOUR	01.10 96	R.F.	A.G.	Exécut. drawn.	01.10	FLECKSTEIN			
Nr. No.	Modification modification	Date date	Nom name	Vérif. check	Approuvé approved	02.10	GOTTSMANN		Remplace : RSB 7929 V-0,75 replace : + Même N° du 16.06.82	
STOCKO CONTACT ANDLAU  UNE ENTREPRISE DU GROUPE WIELAND				Désignation article / part description <b>RSB 7929 V-1</b>					Format : size : <b>A3</b>	