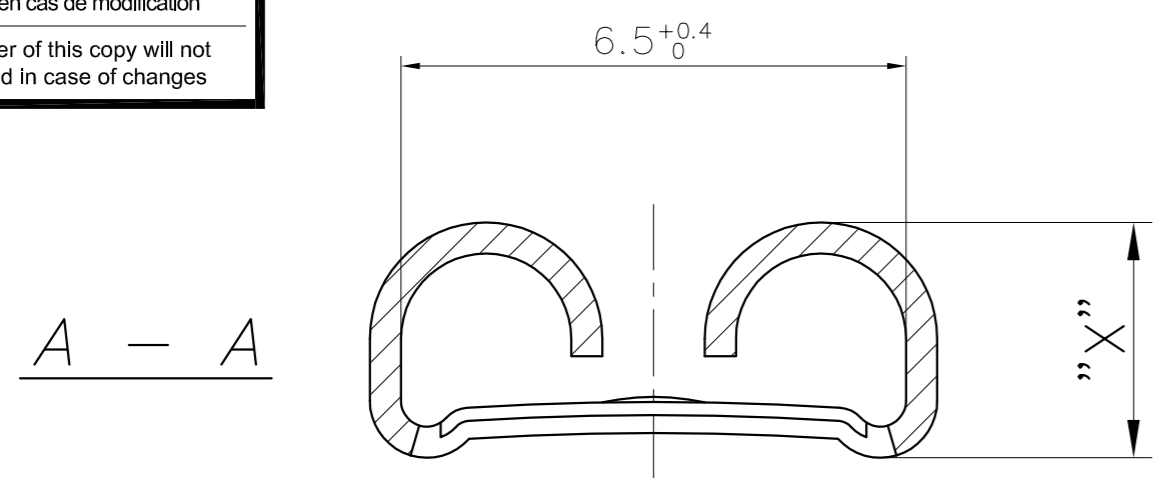


The drawing cannot be reproduced or communicated to third parties without our agreement, and remains our property. Violators may be subject to prosecution.

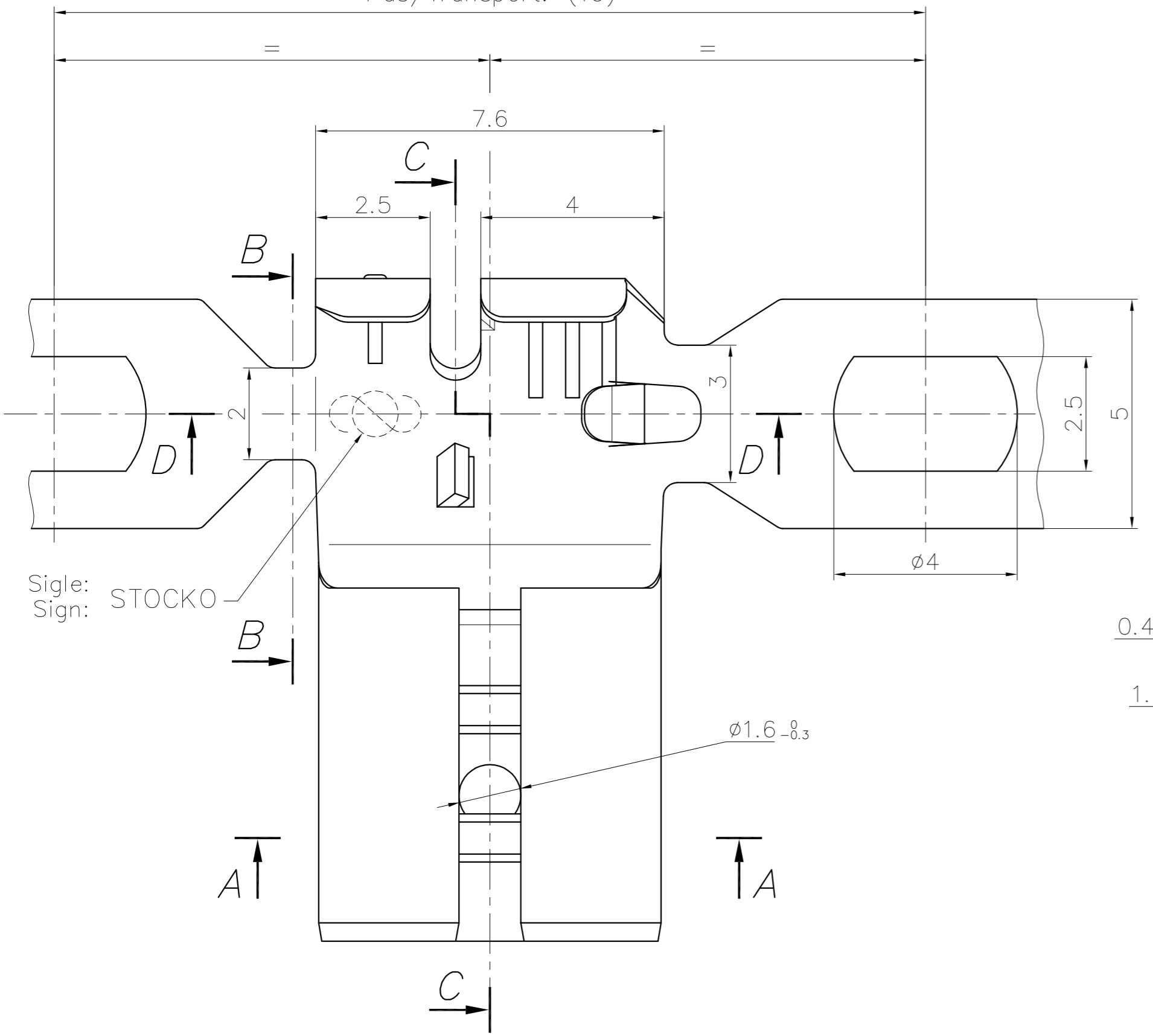
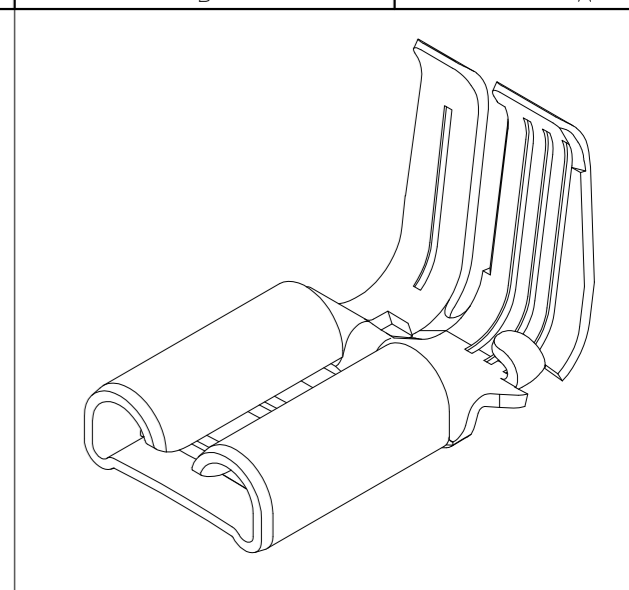
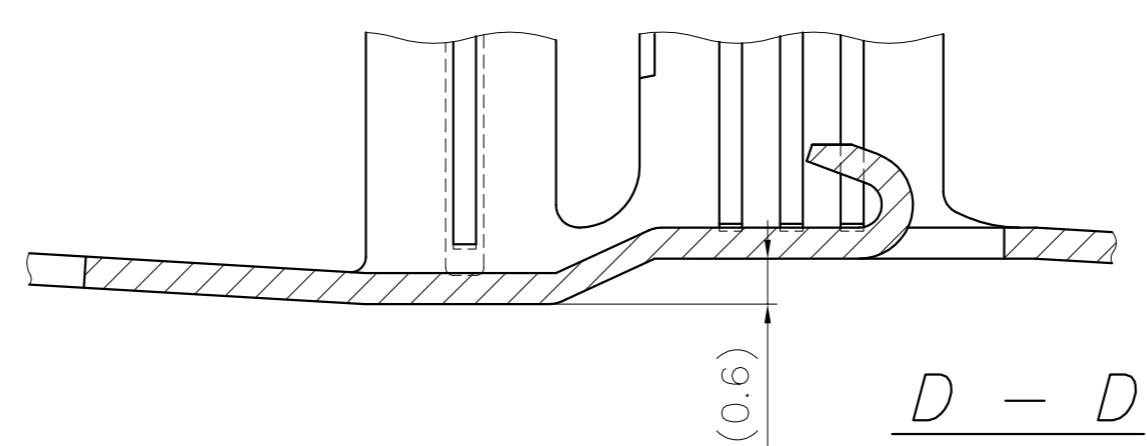
Ce dessin ne peut être reproduit ni communiqué à des tiers sans notre accord, et reste notre propriété. Tout contournement s'expose à des poursuites.

Tous les erreurs sont à signaler de suite au B.E. Any mistake should be immediately reported to the engineering office.

Le détenteur de cette copie ne sera pas informé en cas de modification  
The bearer of this copy will not be notified in case of changes



Pas/Transport: (19)



Sigle: STOCKO  
Sign: STOCKO

Ø1.6-0.3

Epaisseur matière: /  
Material thickness: 0.41 ± 0.02

Pour languette DIN: /  
For tab DIN: 6,3 x 0,8

Echelle: /  
Scale: 20:1

**PLAN CLIENT  
CUSTOMER DRAWING**

Matière/ Material	Revêtement/ Finish	"X"	Homologation/ Approval	
Laiton/Brass	Naturel/Unplated	2.95	UL	VDE
	Etamé/Tin plated		UL	VDE
Bronze	Naturel/Unplated		-	-
	Etamé/Tin plated		-	-
CuNiSi	Naturel/Unplated		-	-
	Etamé/Tin plated		-	-
Acier/Steel	Nickelé/Nickel plated	3.1	-	-

( ) : Cote d'indication /  
( ) : Dimension indication

Nr. No.	Modification	Date	Nom	Vérif.	Approuv.	26.07	GOTTSMANN	Remplace	Proj
6	AJOUT INDICATION "VDE"	29.09.2022	P.F.						
5	MISE A JOUR DES MATIÈRES "UL"	12.06.2006	R.F.	J.B.HI.					
4	MISE A JOUR DE LA MISE EN PAGE	22.3.99	G.JJ.	A.G.					
3	MISE A JOUR	10.12.97	A.S.	A.G.					
2	MISE A JOUR	22.10.97	C.K.	A.G.	19 97	Date	Nom		
1	MISE A JOUR	17.09.97	G.N.	A.G.	Exécut. drawn.	22.07	SENF		

STOCKO CONTACT ANDLAU	Designation article / part description	Format : size
	RSB 7944.258 F 6,3-2,5	A2