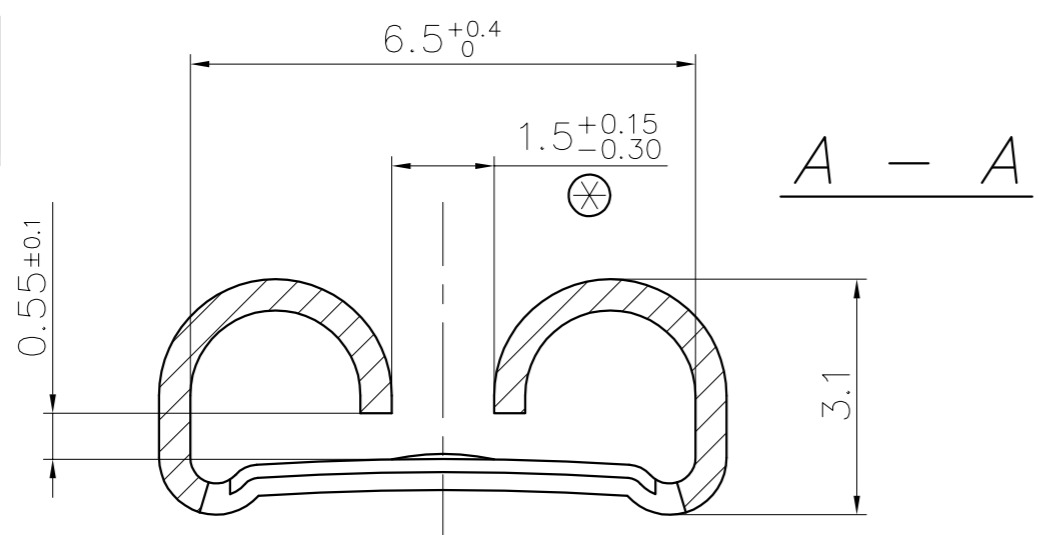


The drawing cannot be reproduced or communicated to third parties without our agreement and remains our property. Violators may be subject to prosecution.

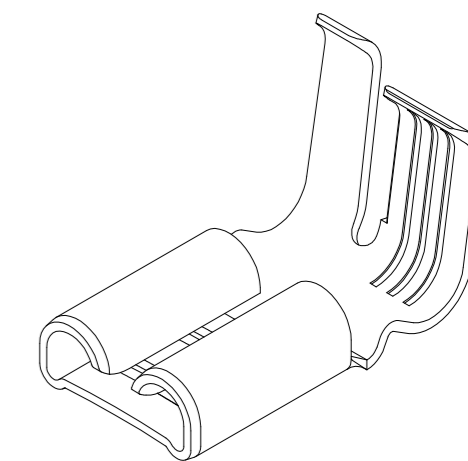
Ce dessin ne peut être reproduit ni communiqué à des tiers sans notre accord, et reste notre propriété. Tout contournement s'expose à des poursuites.

Tous les erreurs sont à signaler de suite au B.E. Any mistake should be immediately reported to the engineering office.

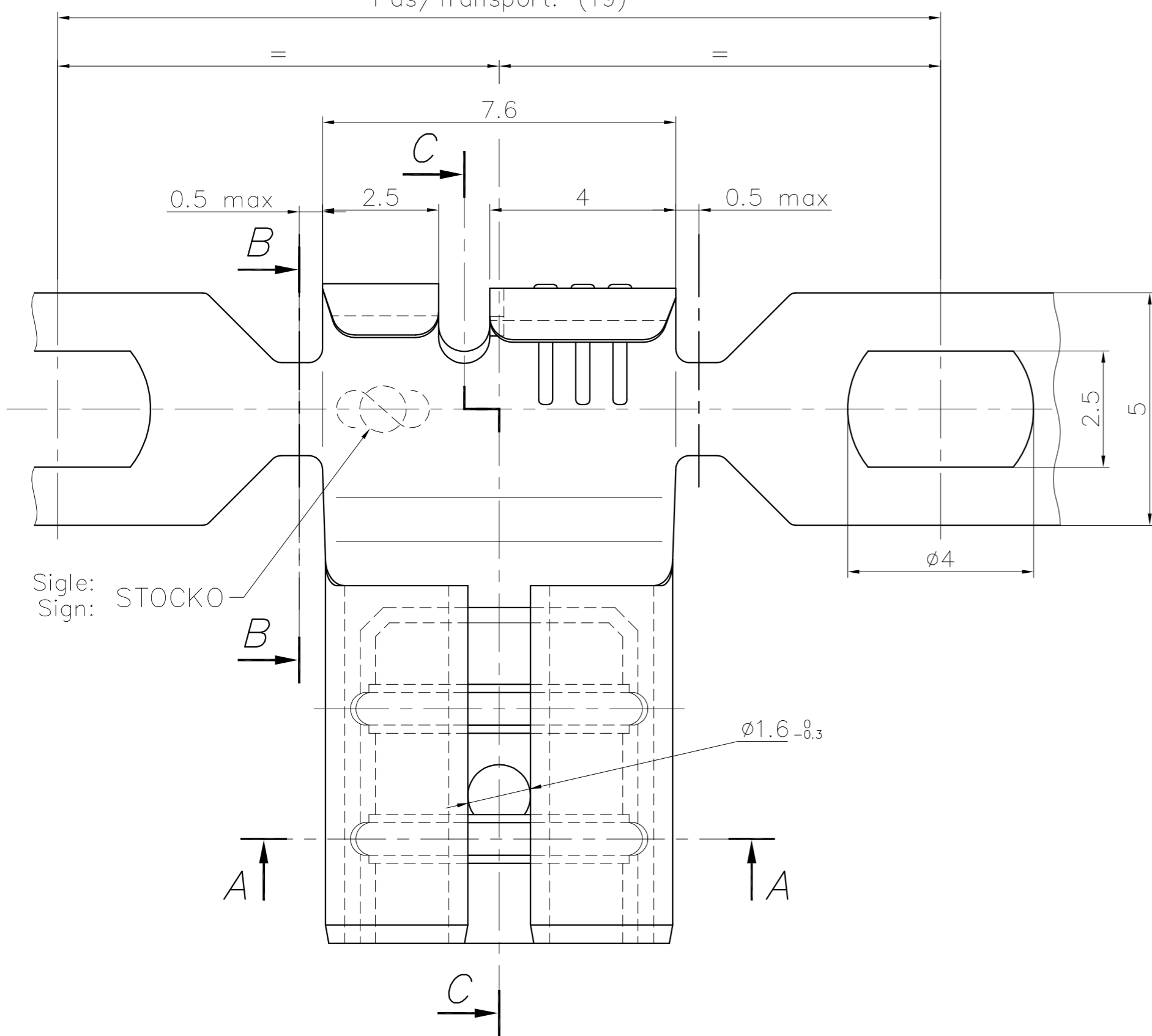
Le détenteur de cette copie ne sera pas informé en cas de modification  
The bearer of this copy will not be notified in case of changes



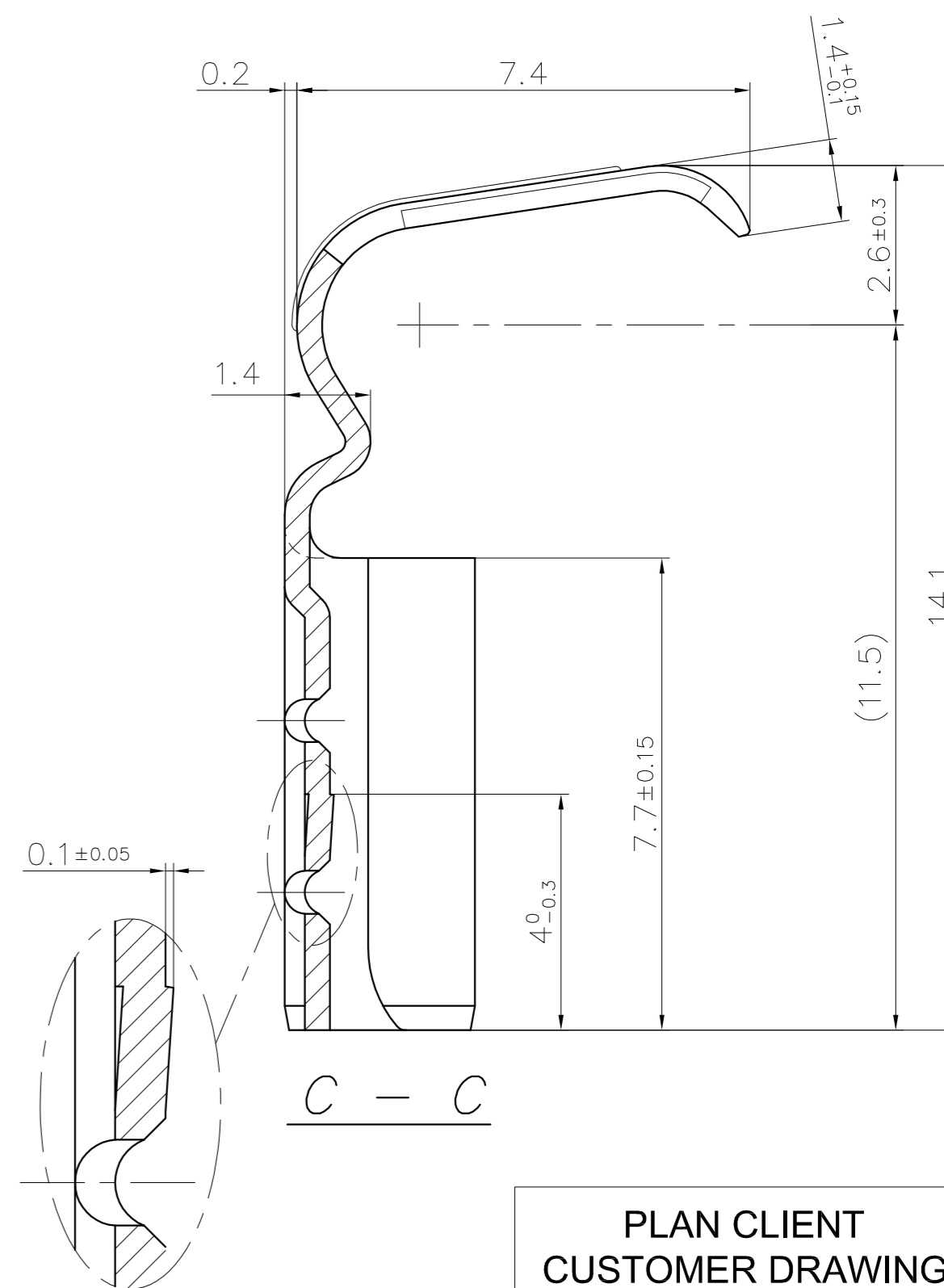
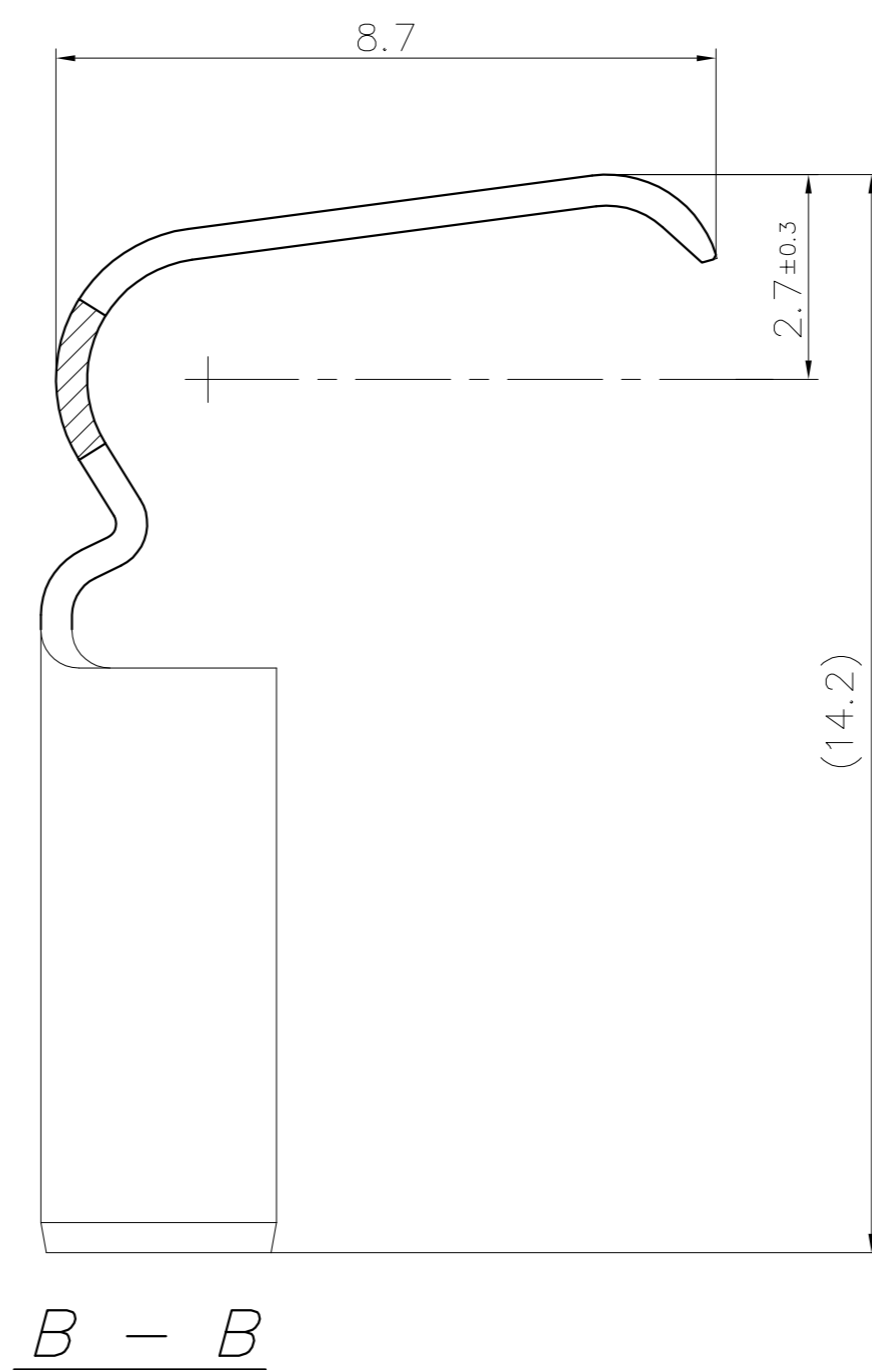
▲ Zone d'enfichage conforme à DIN 46346 sauf: ⊗  
Mating area according to DIN 46346 excluding: ⊗



Pas/Transport: (19)



Sigle: STOCKO  
Sign: STOCKO



Echelle: / 20:1  
Scale: / 20:1

**PLAN CLIENT  
CUSTOMER DRAWING**

Pour languette DIN: / 6,3 x 0,8  
For tab DIN: 6,3 x 0,8

Epaisseur matière: / 0.41 ± 0.02  
Material thickness: 0.41 ± 0.02

( ) : Cote d'indication / Dimension indication

Matière/ Material	Revêtement/ Finish	Homologation/ Approval	
		UL	VDE
Laiton/Brass	Naturel/Unplated	UL	VDE
	Etamé/Tin plated	UL	VDE
	Argenté/Silver plated	-	-
Bronze	Naturel/Unplated	UL	VDE
	Etamé/Tin plated	UL	VDE
Acier/Steel	Nickelé/Nickel plated	UL	VDE
CuNiSi	Naturel/Unplated	-	-
	Etamé/Tin plated	UL	VDE

Nr. No.	Modification modification	Date date	Nom name	Vérif. check	Approuv. approv.	26.07	EBERHARD	Remplace replace	Norme norm	DIN 46346	Echelle scale	10:1	
12	AJOUT INFORMATION "VDE"	29.09.2022	P.F.						Cotes non tolérancées tolerances unless otherwise specified				
11	AJOUT INFORMATION SUR CONFORMITE ZONE D'ENFICHAGE	12.01.2015	A.D.	J.B.HI.					> 0 -> 6 ± 0.15				
10	AJOUT HAUTEUR D'ENFICHAGE 0.55±0.1	10.09.2013	F.ZI.	HILS					> 6 -> 30 ± 0.3				
9	MODIFICATION TOLERANCE ETAIT ±0.15	18.04.2012	F.ZI.	J.B.HI.					> 30 -> 100 ± 0.45				
8	AJOUTÉ NORME DIN 46346	12.05.2009	R.F.	A.D.					> 0' -> 360' ± 5'				
7	MISE A JOUR MATIÈRES "UL"	09.06.2006	R.F.	J.B.HI.									
6	MISE A JOUR	27.04.2004	R.F.	J.B.HI.	Exécut. drawn.	28.01	GOTTSMANN						
STOCKO CONTACT ANDLAU										Designation article / part description		Format size	
STOCKO										RSB 7944.010 F 6,3-1,5		A2	