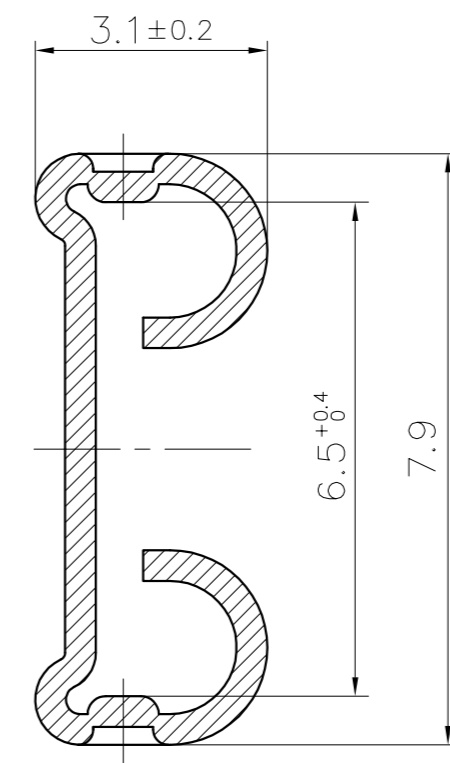
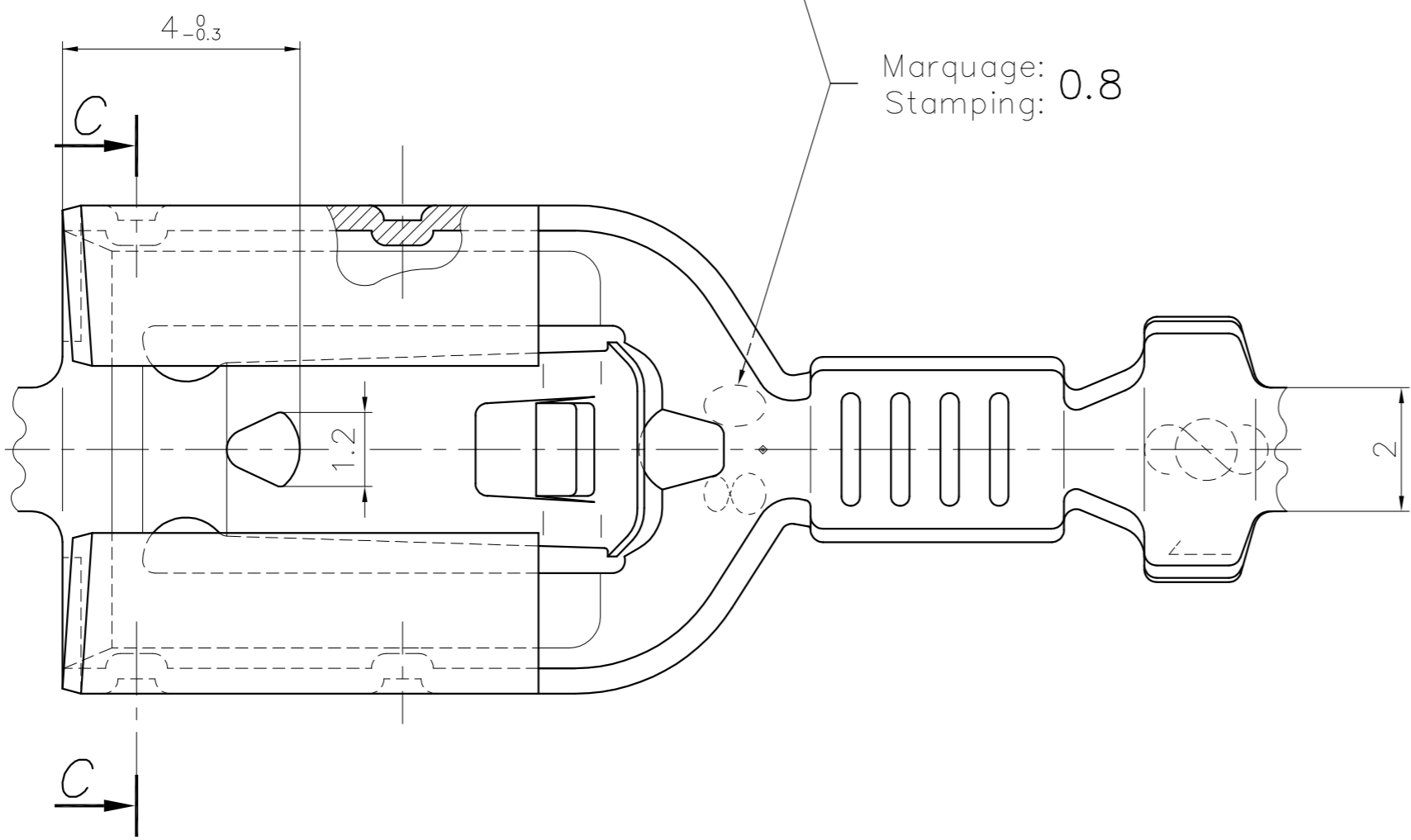
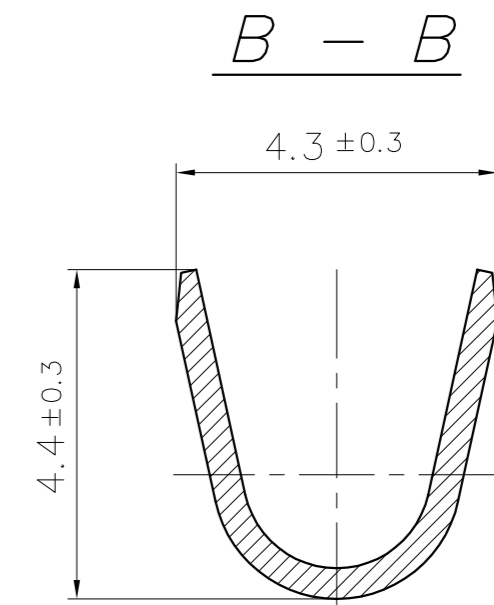
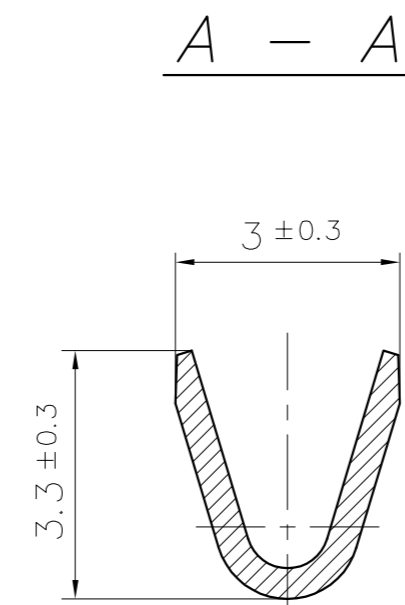
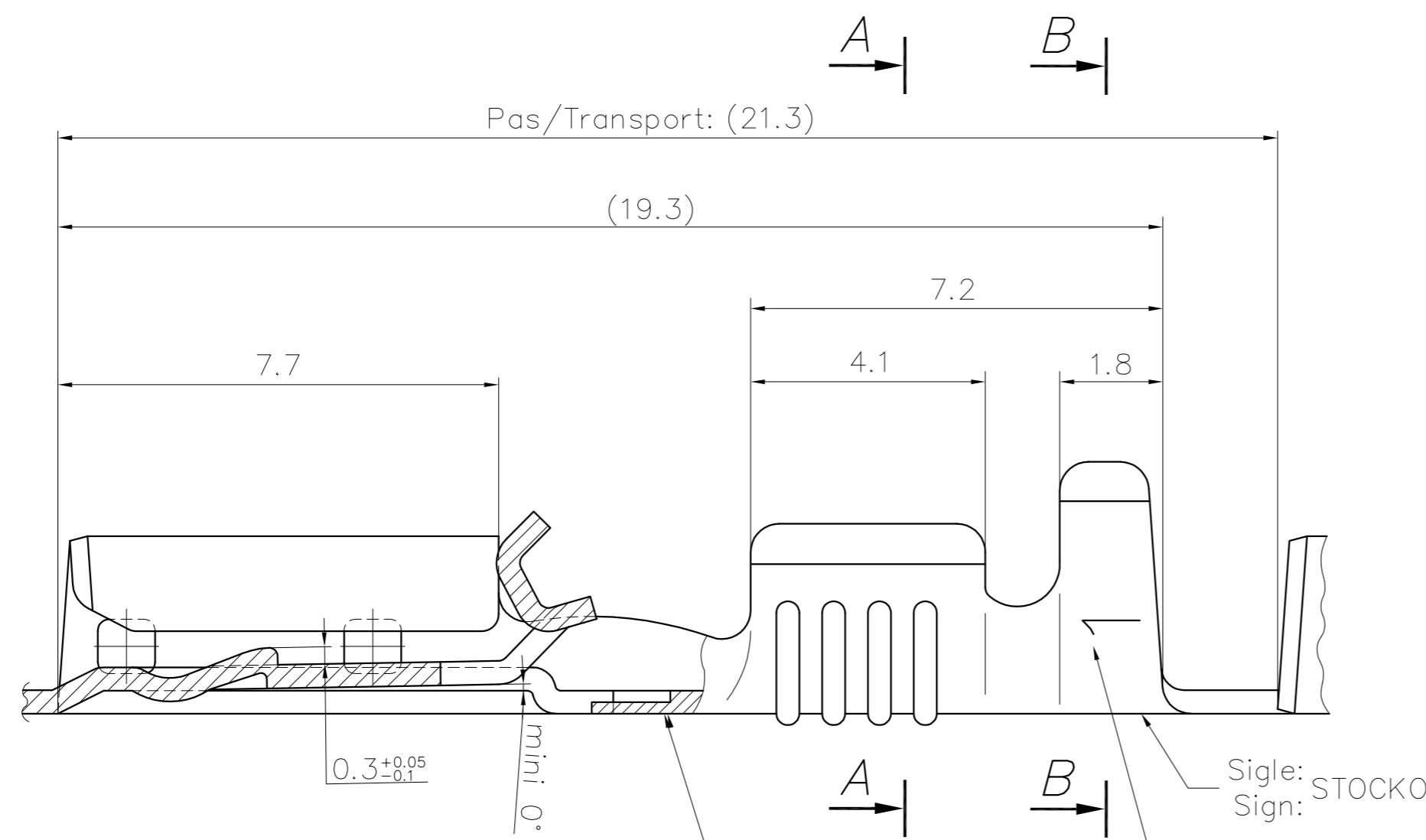


This drawing cannot be reproduced or communicated to third parties without our agreement, and remains our property. Violators may be subject to prosecution.

Ce dessin ne peut être reproduit ni communiqué à des tiers sans notre accord, et reste notre propriété. Tout contrevenant s'expose à des poursuites.

Toute erreur est à signaler de suite au B.E. Any mistake should be immediately reported to the engineering office.

Le détenteur de cette copie ne sera pas informé en cas de modification
The bearer of this copy will not be notified in case of changes



Pour languette DIN: 6,3 x 0,8
For tab DIN: 6,3 x 0,8

Sigle: STOCKO
Sign:
Marquage: 1
Stamping: 1

Marquage: 0.8
Stamping: 0.8

PLAN CLIENT
CUSTOMER DRAWING

S = 0.41		Homologation / Approval =	
Revêtement / Finish			
Matière/Material	Naturel/Unplated	Etamé/Tin plated	
Laiton / Brass	×	×	
Bronze	×	×	
Maillechort / Nickel silver	×	—	

() : Côte d'indication/
: Dimension indication

						Cotes non tolérancées / tolerances unless otherwise specified		Norme : -----		
						> 0 -> 6	± 0.15	Echelle : 10:1		
						> 6 -> 30	± 0.3	CLIP		
						> 30 -> 100	± 0.45	RECEPTACLE		
						> 0' -> 360'	± 5'			
5 SUPPRIMER VARIANTE LAITON NICKELE + NOUVEAU CADRE		28.08.2019	P.F.			19 96	Date	Norm		
4 MISE A JOUR POSITION DE LA LANGUETTE DEVERROUILLAGE		02.08.2006	R.F.	J.B.HI.			10.04	FLECKSTEIN		
3 MISE A JOUR UL		06.01.2005	R.F.	J.B.HI.			11.04	GOTTSMANN		
2 MISE A JOUR		16.01.2004	R.F.	A.D.						
1 MISE A JOUR		24.04.96	R.F.	A.G.	Exécut. draw.					
Nr. No.	Modification	Date	Nom	Vérif.	Approuvé	11.04	GOTTSMANN	Remplace : -----		
STOCKO CONTACT ANDLAU		Désignation article / part description								Format : size
		RSB 7960.020 F 6,3-1								A2
UNE ENTREPRISE DU GROUPE WIELAND										