

Ce dessin ne peut être reproduit ni communiqué à des tiers sans notre accord, et reste notre propriété. Tout contrevient s'expose à des poursuites.  
 Diese Zeichnung darf ohne unsere Genehmigung weder vervielfältigt, noch dritten Personen zugänglich gemacht werden und bleibt unser Eigentum. Zuwiderhandlung ist strafbar.

Toute erreur est à signaler de suite au B.E.  
 Zeichnungsunstimmigkeiten sind sofort der EW zu melden.

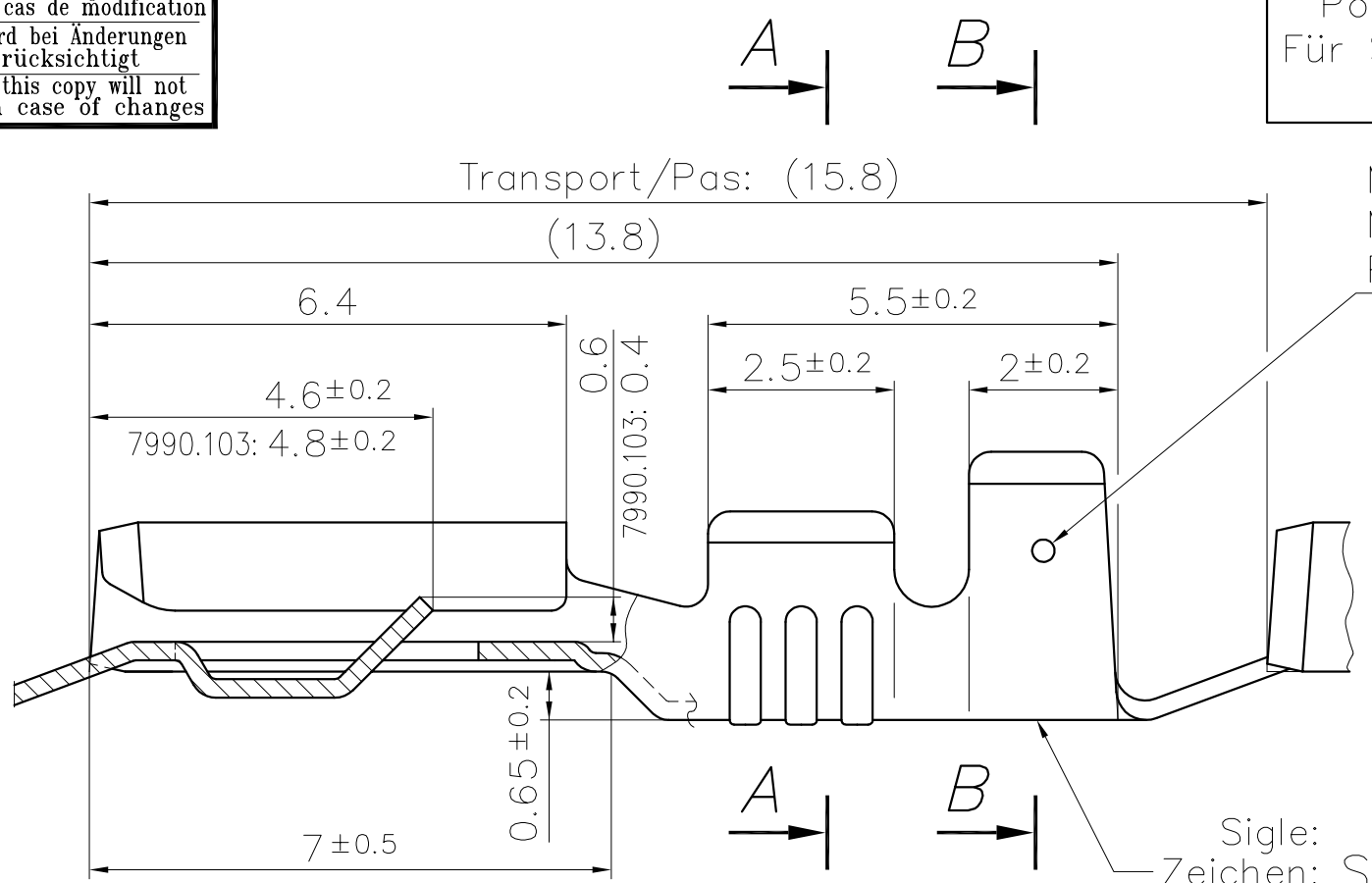
Destinataires	
Verteilung	
Service	Nbre
Abteilung	Anz.
SBM	1
SUK	1
HEL	1

Zeichnung  
Dessin

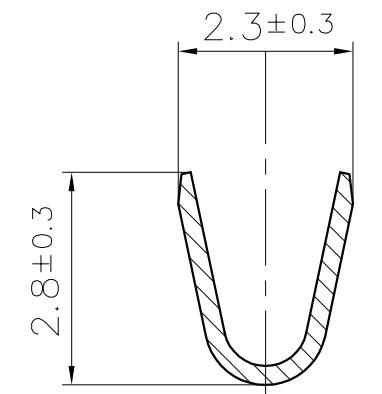
Le détenteur de cette copie ne sera pas informé en cas de modification  
 Diese Kopie wird bei Änderungen nicht berücksichtigt  
 The bearer of this copy will not be notified in case of changes

Pour languette: 2,8 x  
 Für Steckmesser: 2,8 x  
 For tab: 2,8 x  
 Voir tableau  
 Siehe Tabelle  
 See table

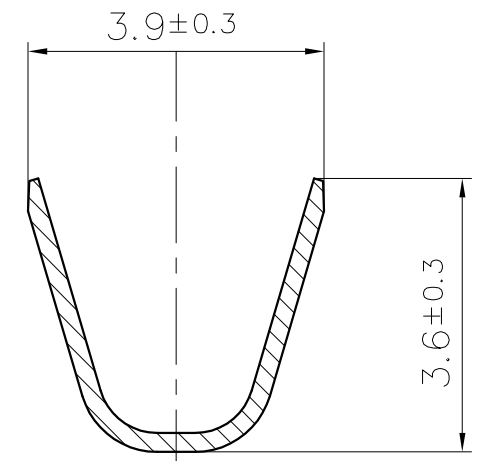
Ce document est la propriété de STOCKO CONTACT et ne peut être reproduit ou communiqué sans son accord écrit.  
 Für diese Unterlagen behalten wir uns alle Rechte vor.  
 All rights reserved in respect of this document.



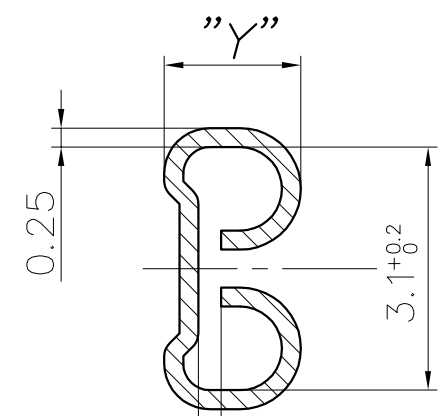
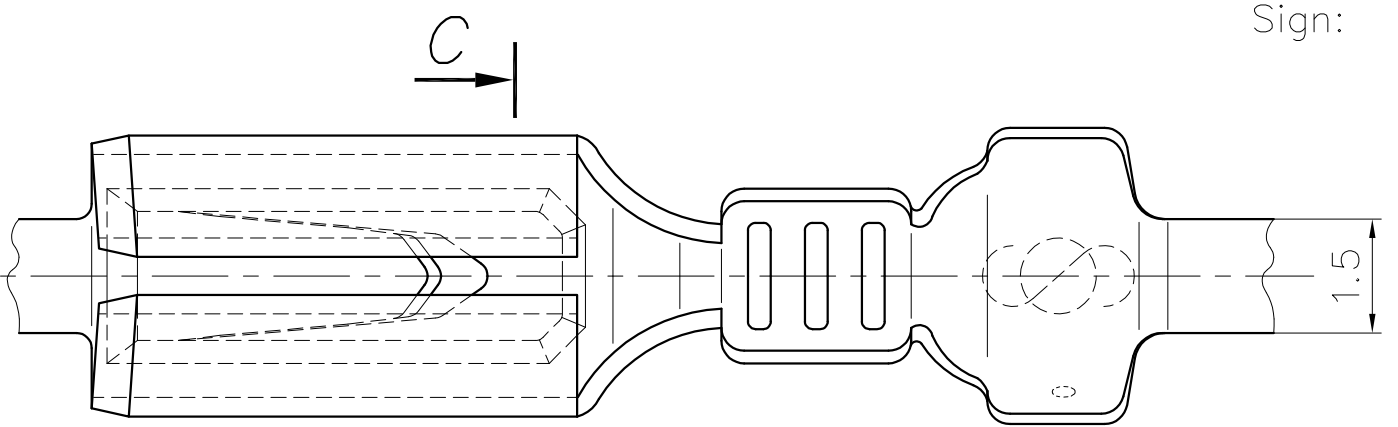
Marquage possible  
 Mögliche Markierung  
 Possible marking



A - A



B - B



C - C

**PLAN CLIENT**  
**KUNDENZEICHUNG**  
**CUSTOMER DRAWING**

0.2 ± 0.05 (RSB 7990.103 F 2,8-1)  
 0.82 ± 0.05 ▲ (RSB 7990.005 F 2,8-1)

Matière et revêtement  
 Material und Veredlung  
 Material and finish

Homologation / Zulassung / Approval = <b>UL</b>		Laiton/Messing Brass	Acier/Stahl Steel
Désignation article: Artikelbezeichnung: Part name:	Pour languette: Für Steckmesser: For tab:	Naturel Blank Unplated	Etamé Verzinkt Tin plated
RSB 7990.005 F 2,8-1 Special/Sondertyp ▲	2,8 x 0,8	—	X
RSB 7990.103 F 2,8-1	2,8 x 0,3	X	X
RSB 7990 F 2,8-1 <b>UL</b>	2,8 x 0,8	Voir plan séparé Siehe separate Zeichnung See separate drawing	
RSB 7990.001 F 2,8-1 <b>UL</b>	2,8 x 0,5		

				Untol. Maße Cotes non tolérancées	zul. Abw. Tol. autoris. ±	Norm : ———
				> 0 bis/à 6	0.15	Maßstab: 10:1
				> 6 bis/à 30	0.3	Echelle : 10:1
				> 30 bis/à 100	0.45	
9	Ajout annotation "Marquage possible"	17.11 2022	Y.F.			Ersatz für : Plans séparés Remplace : ———
8	Ajout cote de 0.2±0.05 pour 7990.103	18.08 2010	S.H. P.F.			
7	Mise à jour plan	22.11 2004	R.F. J.B.Hi.	19 98	Datum Date	Ersatz durch : ——— Rempl. par : ———
6	Mise à jour plan	02.04 98	J.J.G. A.G.	Bearb. Exécut.	09.03	
5	Création sur CAO	09.03 98	J.J.G. A.G.	Gep. Vérif.	—	
Nr. N°	Änderung Modification	Datum Date	Name Nom	Gep. Vérif.	Gen. Approu.	23.03
Artikelbezeichnung / Désignation article				RSB 7990 DIV. F 2,8-1		
Referenz-Nr. N° référence				Artikel-Nr. / N° article		
				1	2	3
				4	5	6
				7	8	9
				10	11	12
				13	14	15
				16	17	

