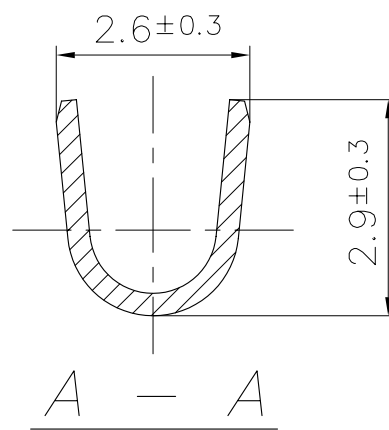
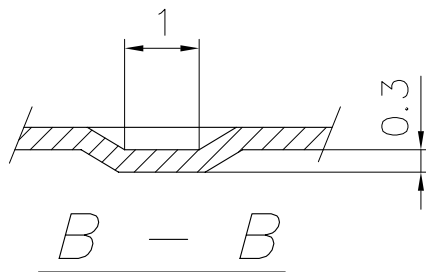


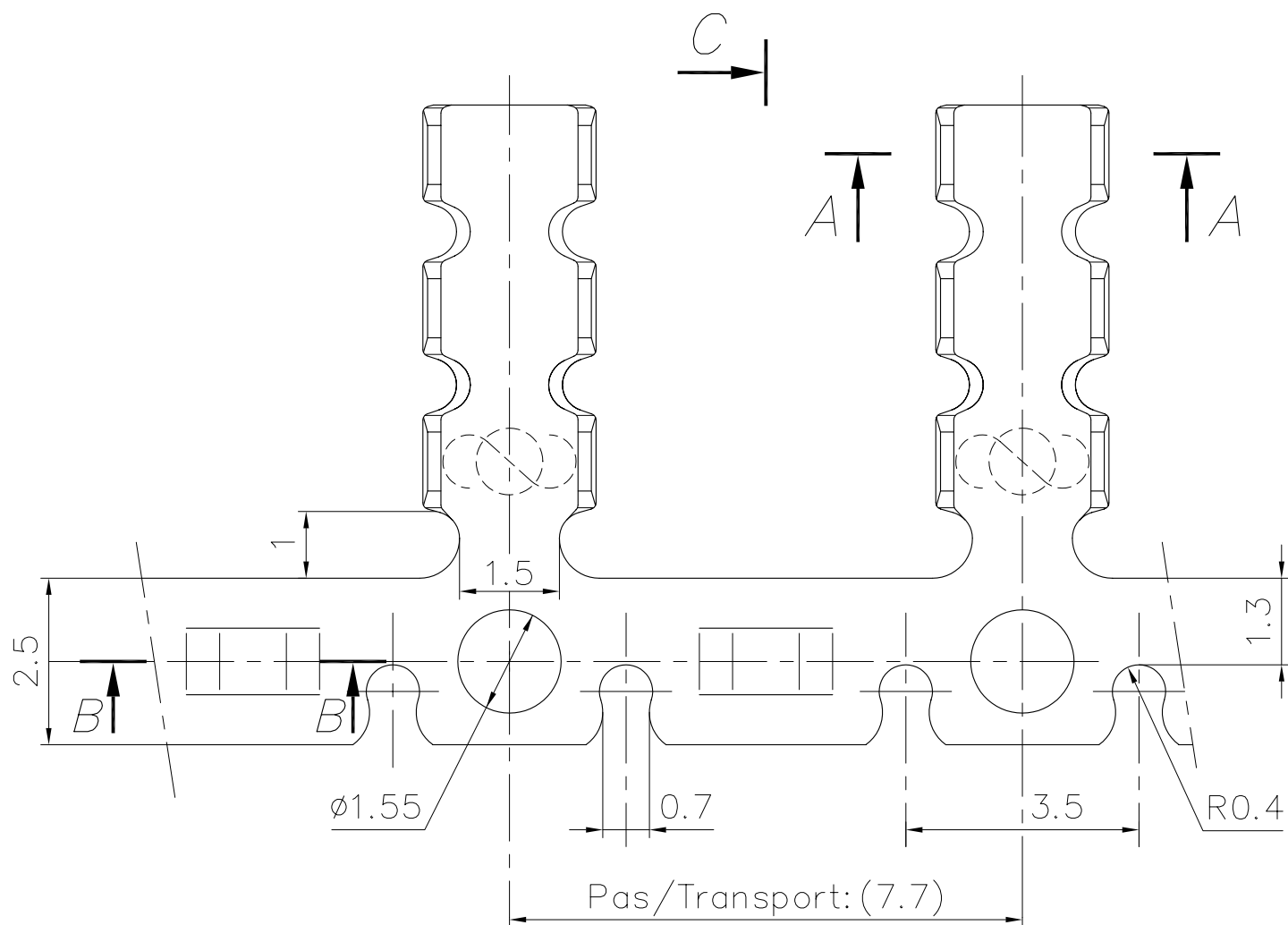
Diese Zeichnung darf ohne unsere Genehmigung weder vervielfältigt, noch dritten Personen zugänglich gemacht werden und bleibt unser Eigentum. Zuwiderhandlung ist strafbar.  
Ce dessin ne peut être reproduit ni communiqué à des tiers sans notre accord, et reste notre propriété. Tout contrevenant s'expose à des poursuites.

Le détenteur de cette copie ne sera pas informé en cas de modification  
Diese Kopie wird bei Änderungen nicht berücksichtigt  
The bearer of this copy will not be notified in case of changes

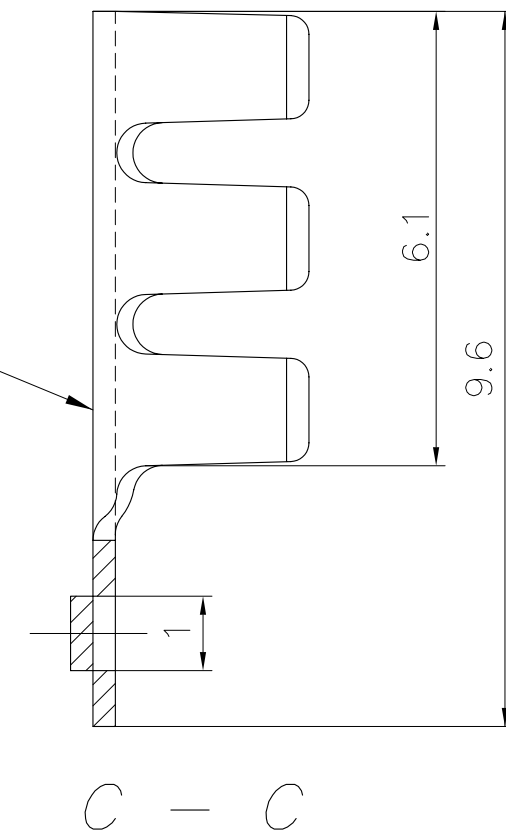
Ce document est la propriété de STOCKO CONTACT et ne peut être reproduit ou communiqué sans son accord écrit.  
Für diese Unterlagen behalten wir uns alle Rechte vor.  
All rights reserved in respect of this document.



**PLAN CLIENT  
KUNDENZEICHNUNG  
CUSTOMER DRAWING**



Sigle: STOCKO  
Zeichen: STOCKO  
Sign:



S = 0.3

SFA

Verteiler Destinataires	
Telefon Anz. Poste	Nbr.
W/TAL	1
425	1
SBM	1
SUK	1

Zeichnung  
Dessin

Matière/Material	Revêtement/Veredlung/Finish		
	Naturel Blank Unplated	Etamé Verzinkt Tin plated	Nickelé Vernickelt Nickel plated
Laiton/Messing/Brass	X	X	-
Acier/Stahl/Steel	-	-	X
Inox/Edelstahl/Stainless steel	X	-	-

				Untol. Maße Cotes non tolérancées	zul. Abw. Tol. autoris. ±	Norm Norme																	
				> 0 bis/à 6	0.15	Maßstab 10:1																	
				> 6 bis/à 30	0.3																		
				> 30 bis/à 100	0.45																		
		1995	Datum Date	Name Nom																			
2	Mise à jour + texte anglais	11.05 2009	R.F.	Bearb. Execut.	27.10	FLECKSTEIN																	
1	Mise sur CAO.	27.10 95	R.F. A.G.	Gep. Vérif.	---	---																	
Nr. N°	Änderung Modification	Datum Date	Name Nom	Gep. Vérif.	02.11	GOTSMANN																	
Artikelbezeichnung / Désignation article																							
RSB 8006 V-1,5																							
				Referenz-Nr. N° référence		Artikel-Nr. / N° article																	
<table border="1" style="width: 100%; text-align: center;"> <tr> <td>1</td><td>2</td><td>3</td><td>4</td><td>5</td><td>6</td><td>7</td><td>8</td><td>9</td><td>10</td><td>11</td><td>12</td><td>13</td><td>14</td><td>15</td><td>16</td><td>17</td> </tr> </table>							1	2	3	4	5	6	7	8	9	10	11	12	13	14	15	16	17
1	2	3	4	5	6	7	8	9	10	11	12	13	14	15	16	17							