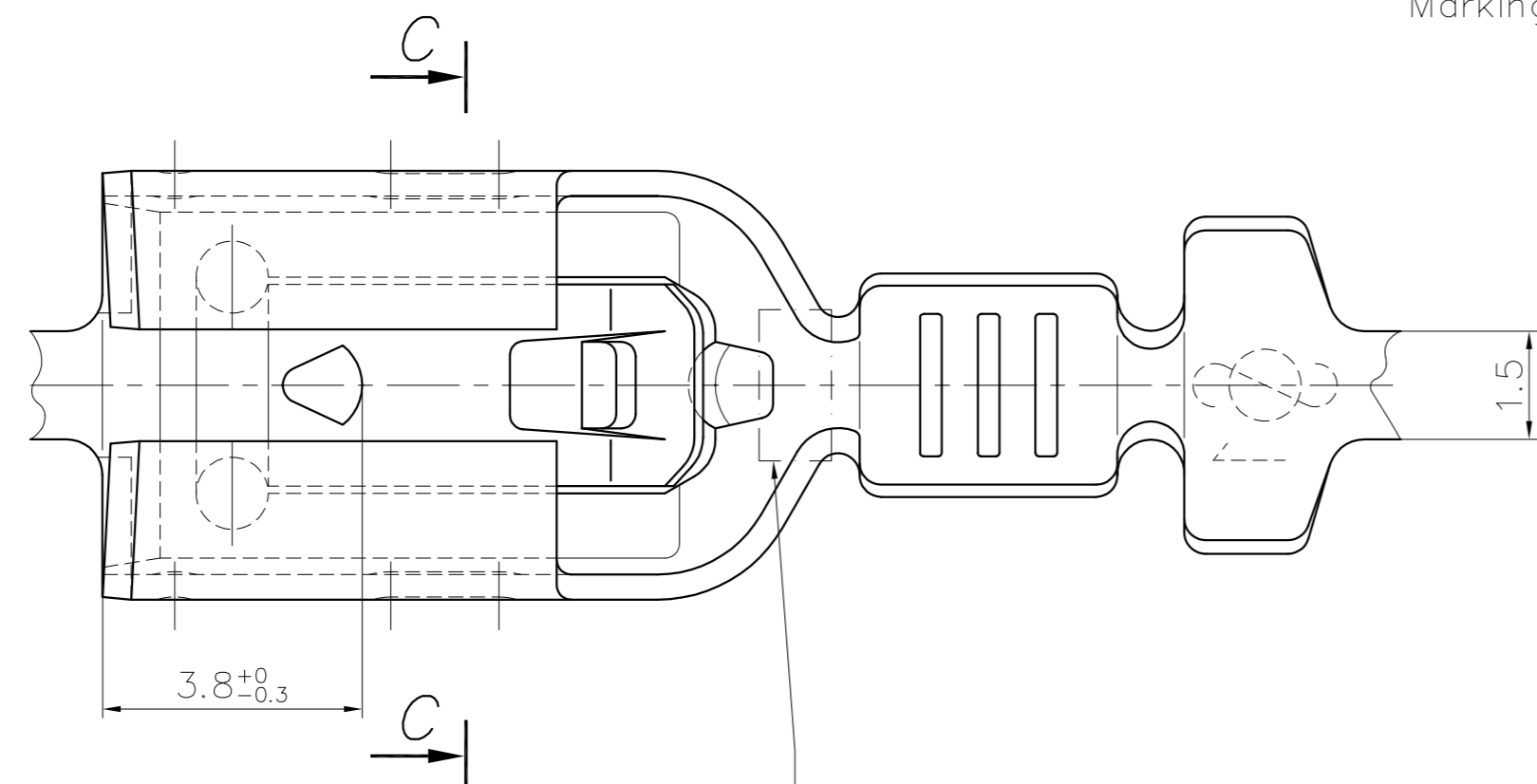
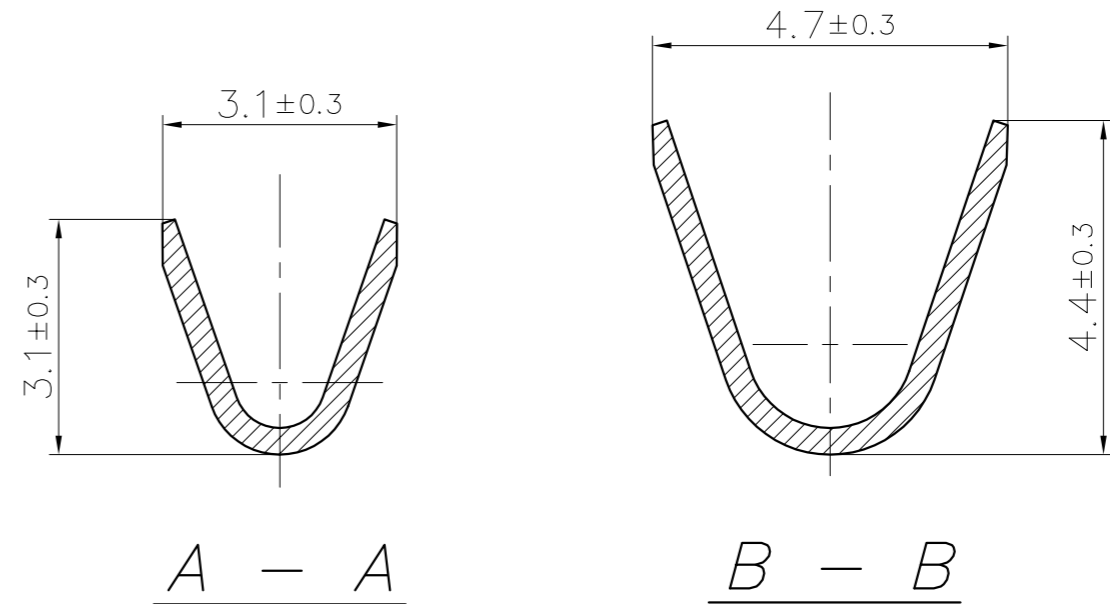
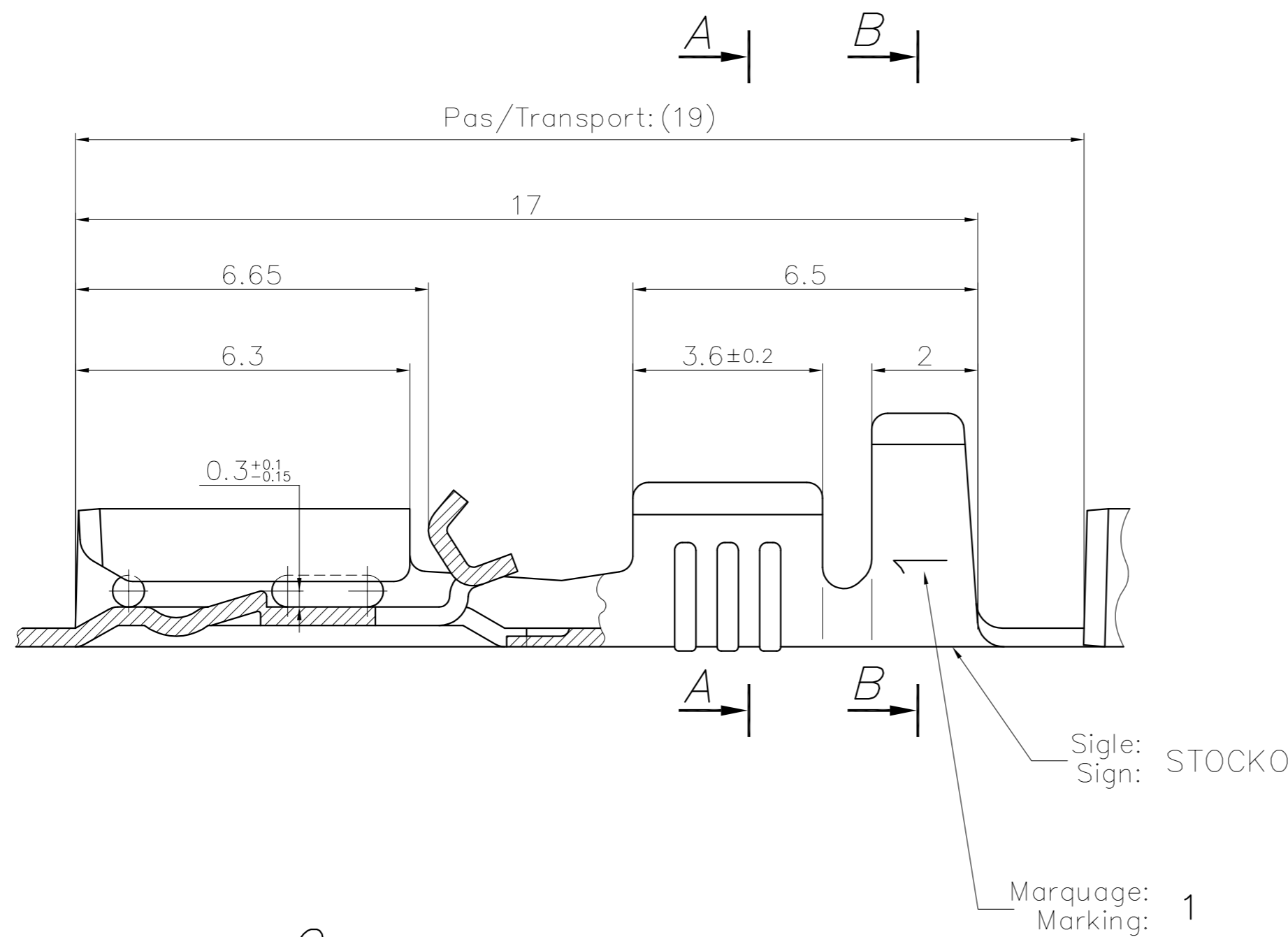


The drawing cannot be reproduced or communicated to third parties without our agreement, and remains our property. Violators may be subject to prosecution.

Ce dessin ne peut être reproduit ni communiqué à des tiers sans notre accord, et reste notre propriété. Tout contournement s'expose à des poursuites.

Tous droits réservés. Toute erreur, omission ou inexactitude sera immédiatement reportée à l'ingénierie.

Le détenteur de cette copie ne sera pas informé en cas de modification  
The bearer of this copy will not be notified in case of changes



Epaisseur matière: / Material thickness: 0.35±0.03

**PLAN CLIENT  
CUSTOMER DRAWING**

Désignation article: Part number:	Pour languette: For tab:	Marquage: Marking:	Matière/ Material	Revêtement/ Finish	Homologation/ Approval
RSB 8028 F 4,8-1	DIN 4,8 x 0.8	0.8	Laiton/Brass	Naturel/Unplated	UL, VDE
				Etamé/Tin plated	UL, VDE
				Nickelé/Nickel plated	-
			Bronze	Etamé/Tin plated	-
			Maillechort/Nickel silver	Naturel/Unplated	VDE
RSB 8028.001 F 4,8-1	4,8 x 0.5	0.5	Laiton/Brass	Naturel/Unplated	UL, -
				Etamé/Tin plated	UL, -
				Maillechort/Nickel silver	Naturel/Unplated

( ) : Cote d'indication / Dimension indication

Cotes non tolérancées / tolerances unless otherwise specified				Norme : / norm : -----	
> 0 -> 6	± 0.15	Echelle : / scale : 10:1		CLIP RECEPTACLE	
> 6 -> 30	± 0.3	Date : / date : 19 96		Nom : / name : FLECKSTEIN	
> 30 -> 100	± 0.45	Date : / date : 06.11.2008		Nom : / name : GOTTSMANN	
> 0' -> 360'	± 5'	Date : / date : 05.08.96		Nom : / name : GOTTSMANN	
Nr. No. / Modification modification		Date / date	Nom / name	Vérif. / check	Approuvé / approved
STOCKO CONTACT ANDLAU		Designation article / part description			Format : / size : A2
RSB 8028 F 4,8-1		RSB 8028.001 F 4,8-1			