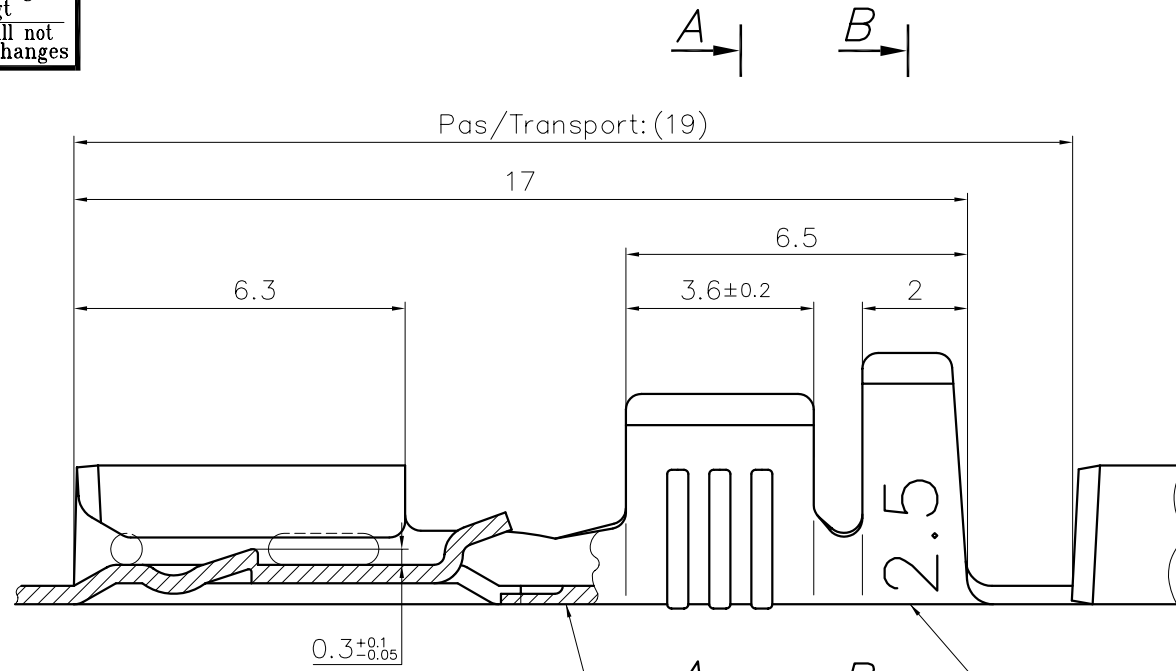


Ce dessin ne peut être reproduit ni communiqué à des tiers sans notre accord, et reste notre propriété. Tout contrevient s'expose à des poursuites.
Diese Zeichnung darf ohne unsere Genehmigung weder veröffentlicht, noch Dritten Personen zugänglich gemacht werden und bleibt unser Eigentum. Zuwiderhandlung ist strafbar.

Toute erreur est à signaler de suite au B.E.
Zeichnungsunrichtigkeiten sind sofort der EW zu melden.

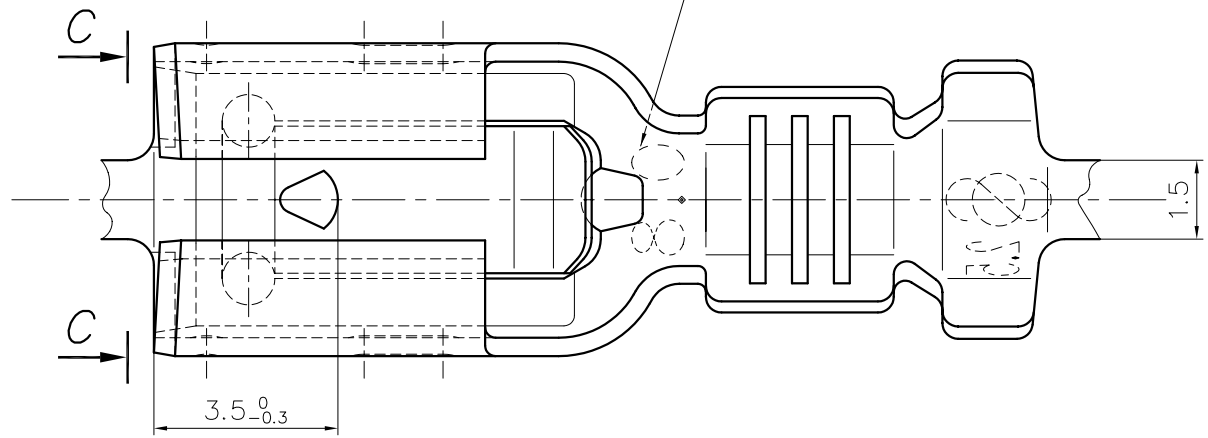
Le détenteur de cette copie ne sera pas informé en cas de modification
Diese Kopie wird bei Änderungen nicht berücksichtigt
The bearer of this copy will not be notified in case of changes

Ce document est la propriété de STOCKO CONTACT et ne peut être reproduit ou communiqué sans son accord écrit.
Für diese Unterlagen behalten wir uns alle Rechte vor.
All rights reserved in respect of this document.



Sigle: STOCKO
Zeichen: STOCKO
Sign:

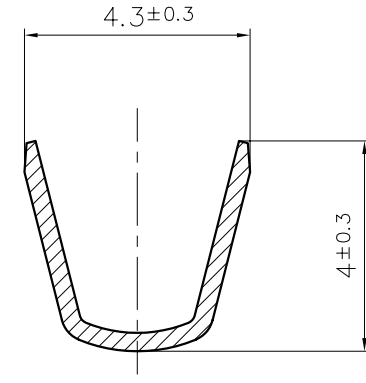
Marquage:
Markierung: 0.8
Stamping:



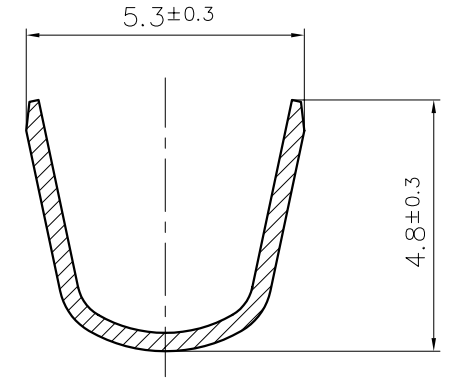
Pour languette:
Für Steckmesser: 4,8 x 0,8
For tab:

S = 0.35

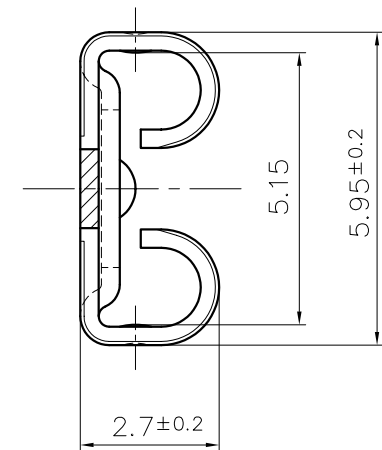
Matière/Material	Revêtement/Veredlung/Finish
Laiton / Messing / Brass	Etamé / Verzinkt / Tin plated



A - A



B - B



C - C

**PLAN CLIENT
KUNDENZEICHNUNG
CUSTOMER DRAWING**

SFA
Destinataires
Verteilung
Service Nbre
Abteilung Anz.
SBM 1
SLK 1
HEL 1

Zeichnung
Dessin

Untol. Maße Cotes non tolérances		zul. Abw. Tol. autoris.		±	Norm : -----
> 0 bis/à	6	0.15		Maßstab: Echelle: 10:1	
> 6 bis/à	30	0.3			
> 30 bis/à	100	0.45			
20 02	Datum Date	Name Nom			
Bearb. Exécut.	29.08	FORSTER			
1	Mise à jour vues + mise en page	13.08 2008	R.F.	Gep. Vérif.	Ersatz für : Remplace : Projet 102050.0100
Nr. N°	Änderung Modification	Datum Date	Name Nom	Gep. Approu.	Ersetzt durch : Rempl. par : -----
Artikelbezeichnung / Désignation article					
RSB 8029.2258 F 4,8-2,5					
		Referenz-Nr. N° référence		Artikel-Nr. / N° article	
				1 2 3 4 5 6 7 8 9 10 11 12 13 14 15 16 17	