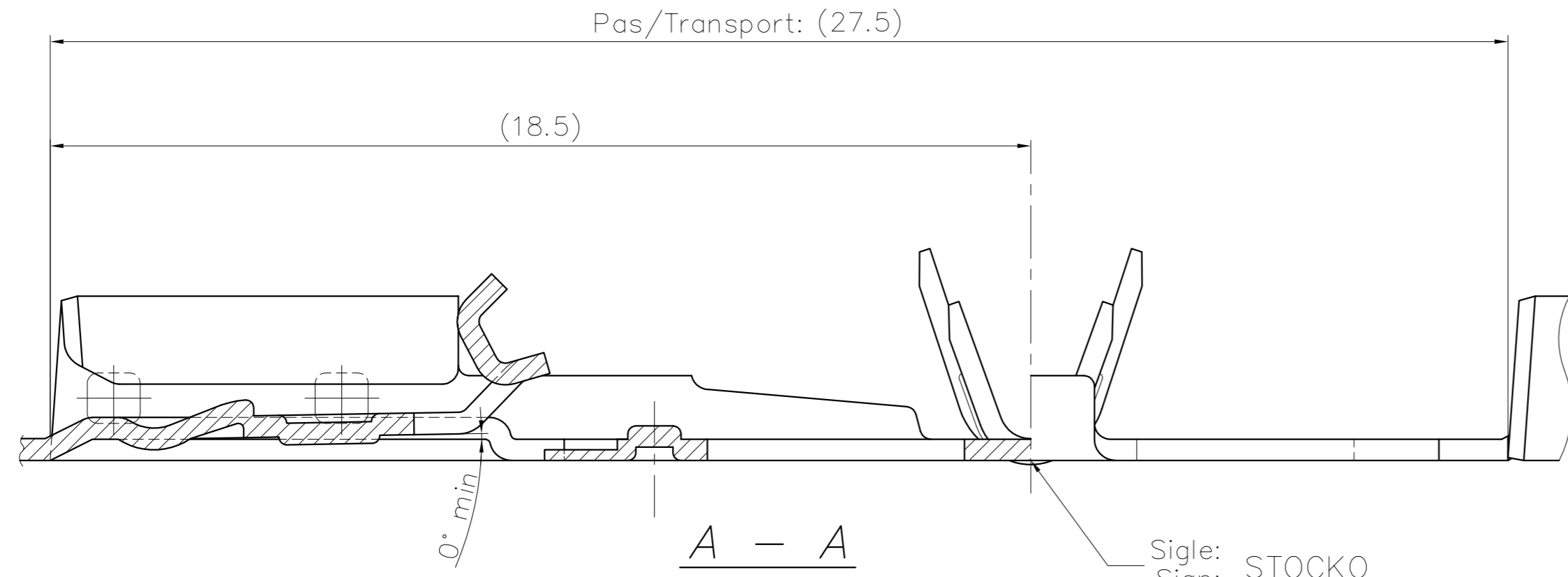
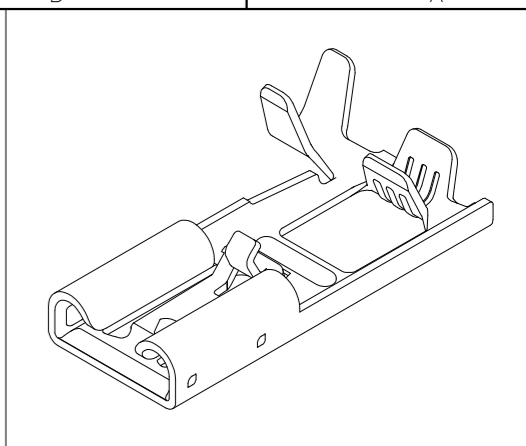


This drawing cannot be reproduced or communicated to third parties without our agreement, and remains our property. Violators may be subject to prosecution.

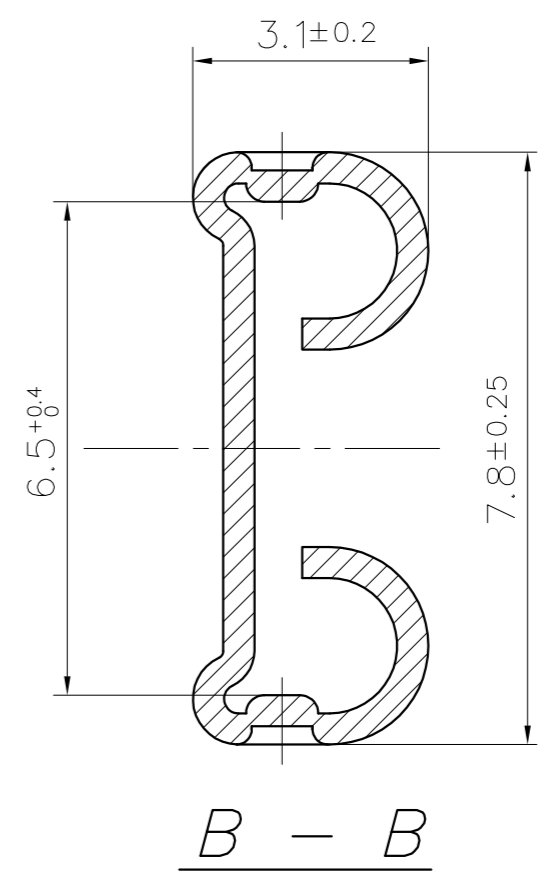
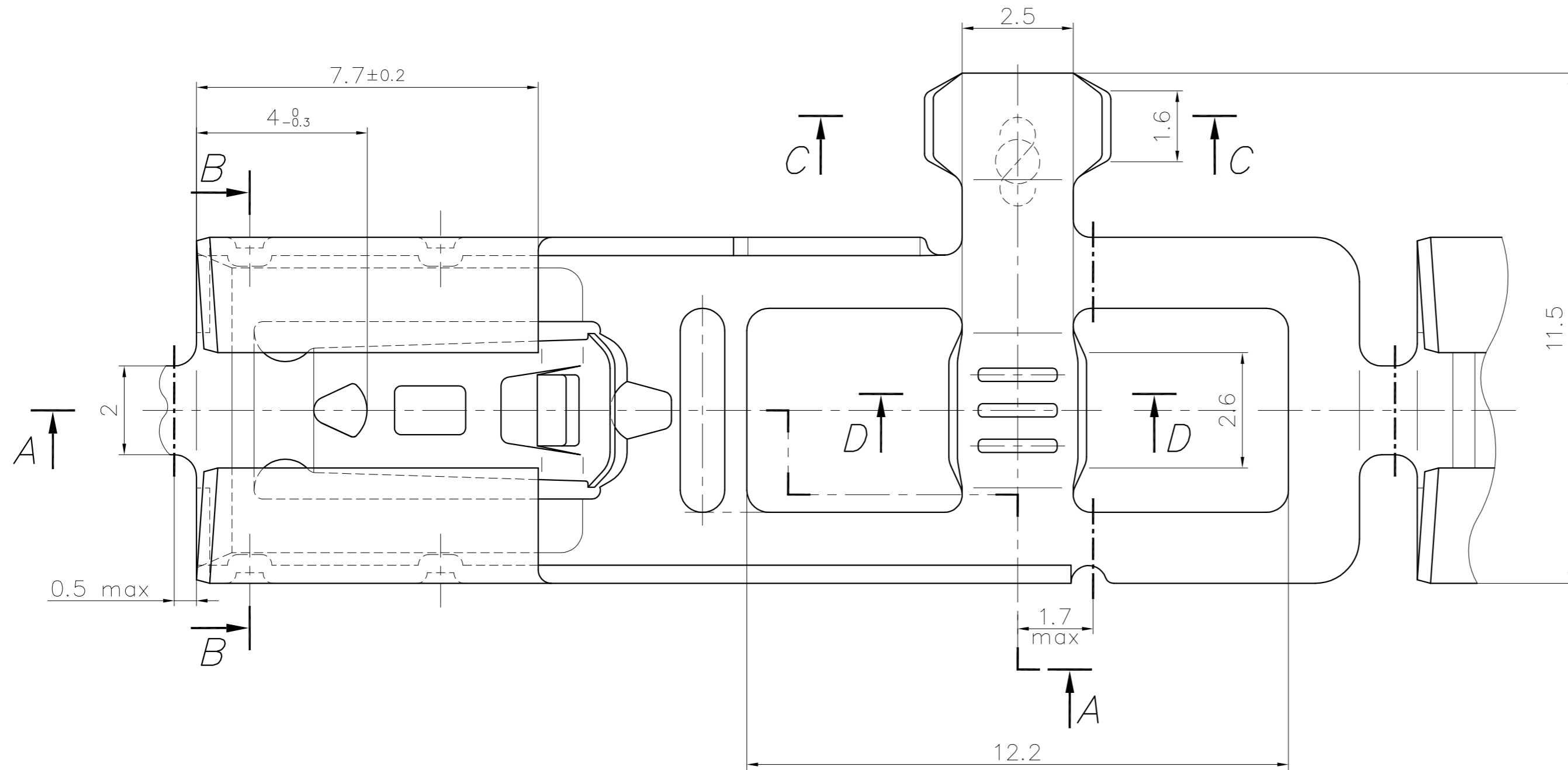
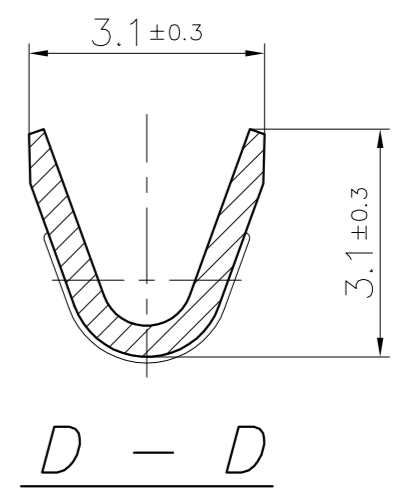
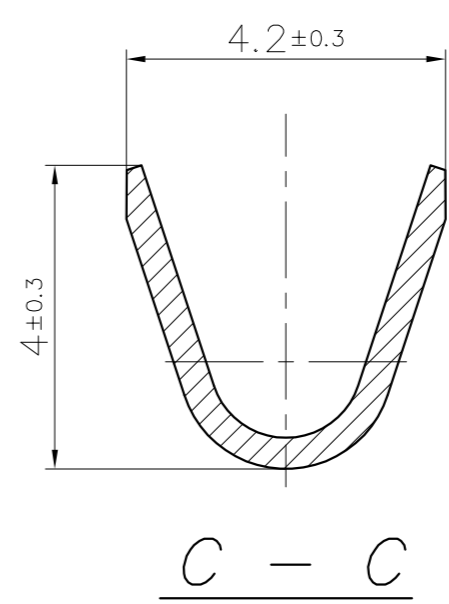
Ce dessin ne peut être reproduit ni communiqué à des tiers sans notre accord, et reste notre propriété. Tout contournement s'expose à des poursuites.

Tous les erreurs sont à signaler de suite au B.E.
Any mistake should be immediately reported to the engineering office.

Le détenteur de cette copie ne sera pas informé en cas de modification
The bearer of this copy will not be notified in case of changes



Sigle: STOCKO
Sign: STOCKO



**PLAN CLIENT
CUSTOMER DRAWING**

Pour languette selon WN 30.140: 6.3 x 0,8
For tab according to WN 30.140: 6.3 x 0,8

Epaisseur matière: /
Material thickness: 0.41±0.02

Matière/ Material	Revêtement/ Finish	Homologation/ Approval
Laiton/Brass	Étamé/Tin plated	UL VDE

() : Cote d'indication /
: Dimension indication

				Cotes non tolérancées tolerances unless otherwise specified			Norme : norm : -----		
				> 0 -> 6	± 0.15		Echelle : scale : 10:1		
				> 6 -> 30	± 0.3		CLIP RECEPTACLE		
				> 30 -> 100	± 0.45				
				> 0' -> 360'	± 5'				
				20 08	Date	Nom			
				18.09	date	name			
				18.09	2008	Exécut. drawn.	18.09 FLECKSTEIN		
				18.09	2008	Vérif. check	18.09 J.B.HI.		
				18.09	2008	Approuv. approved	18.09 J.B.HI.		
				Remplace : replaces : Même N° du 17.07.89					
STOCKO CONTACT ANDLAU				Designation article / part description				Format : size :	
				RSB 8047 F 6,3-1				A2	
UNE ENTREPRISE DU GROUPE WIELAND									