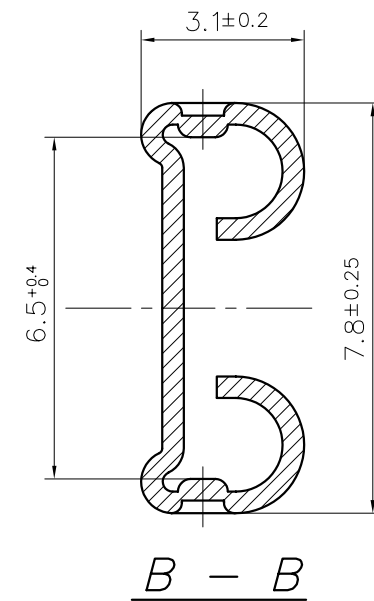
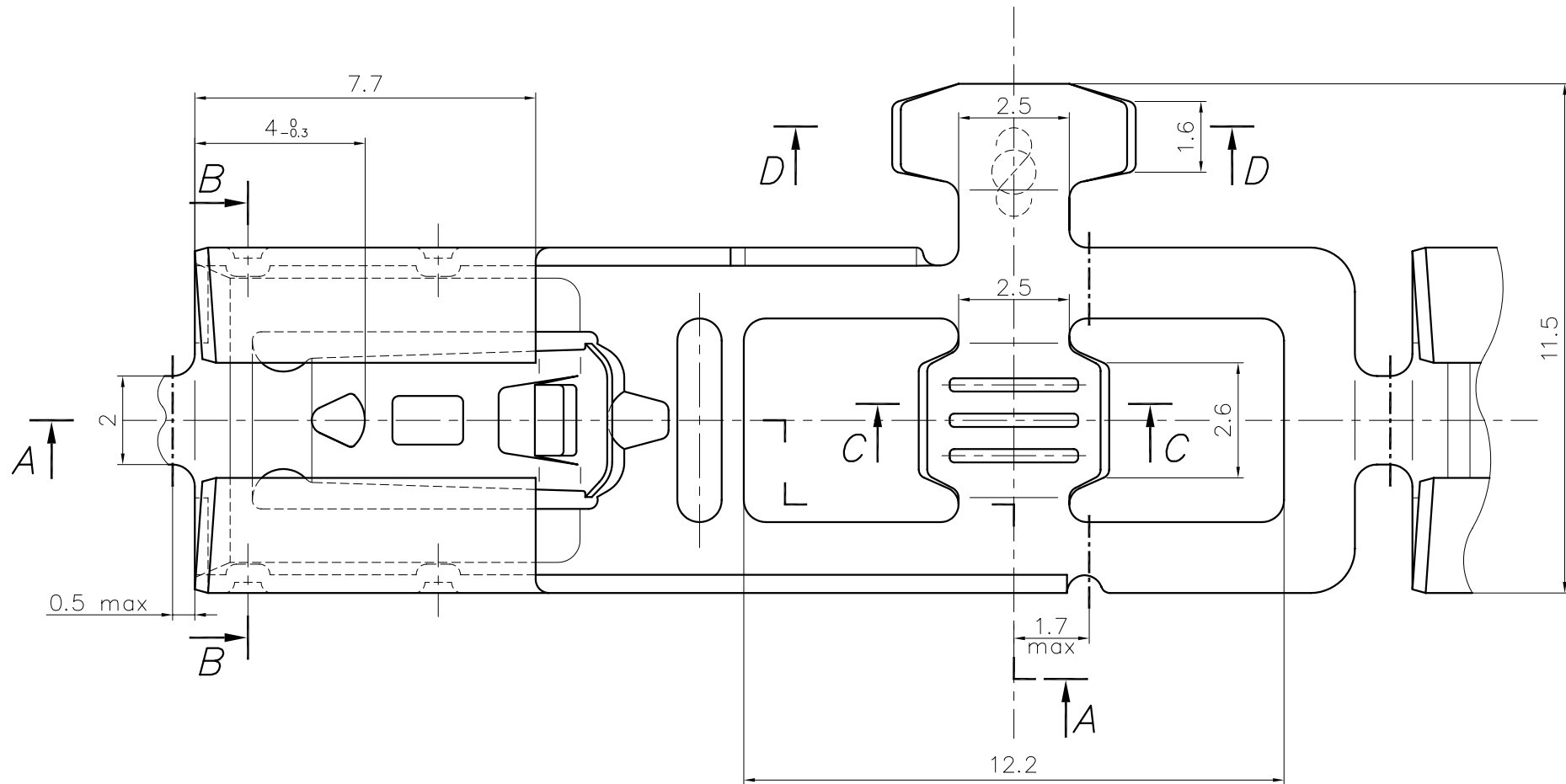
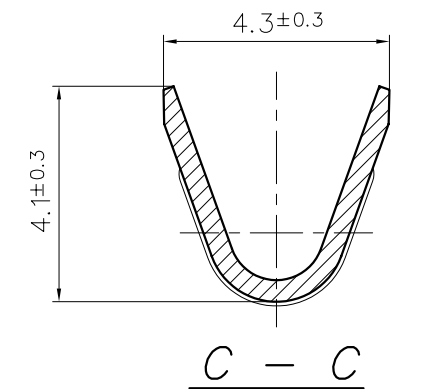
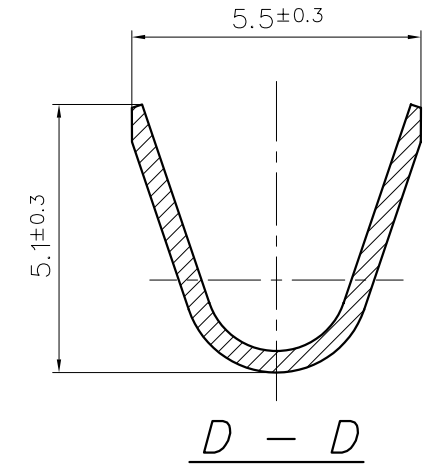
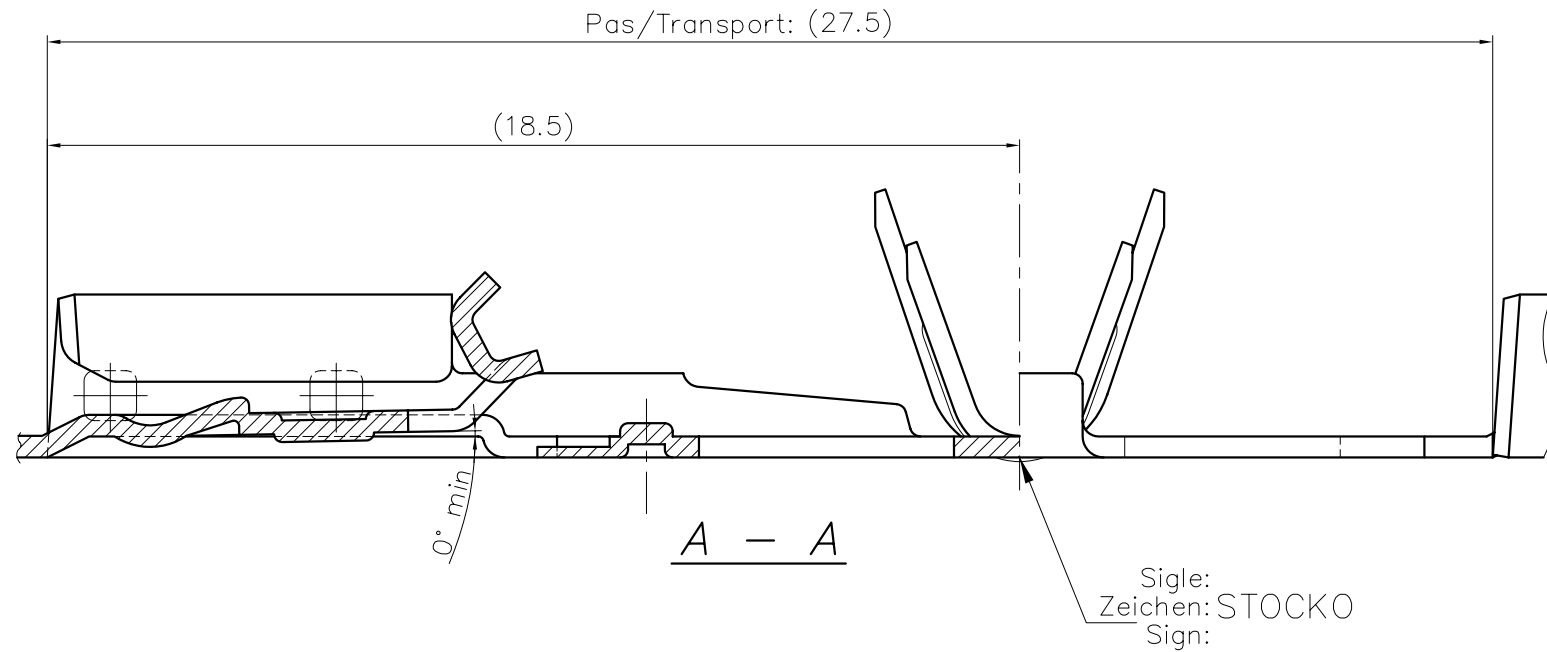


Ce dessin ne peut être reproduit ni communiqué à des tiers sans notre accord, et reste notre propriété. Tout contrevenant s'expose à des poursuites.
Diese Zeichnung darf ohne unsere Genehmigung weder vervielfältigt, noch dritten Personen zugänglich gemacht werden und bleibt unser Eigentum. Zuwiderhandlung ist strafbar.

Toute erreur est à signaler de suite au B.E.
Zeichnungsirrtümlichkeiten sind sofort der EW zu melden.

Ce document est la propriété de STOCKO CONTACT et ne peut être reproduit ou communiqué sans son accord écrit.
Für diese Unterlagen behalten wir uns alle Rechte vor.
All rights reserved in respect of this document.

Pour languette:
Für Steckmesser: 6,3 x 0,8 DIN
For tab:



**PLAN CLIENT
KUNDENZEICHNUNG
CUSTOMER DRAWING**

Le détenteur de cette copie ne sera pas informé en cas de modification
Diese Kopie wird bei Änderungen nicht berücksichtigt
The bearer of this copy will not be notified in case of changes

S = 0.41

Matière/Material	Revêtement/Veredlung/Finish		
	Naturel Blank Unplated	Etamé Verzinkt Tin plated	Nickelé Vernickelt Nickel plated
Laiton/Messing/Brass	X	X	-
Bronze	X	X	-
Maillechort/Neusilber/Nickel silver	X	-	-

		Untol. Maße Cotes non tolérancées		zul. Abw. Tol. autoris.		Norm : -----										
		> 0 bis/à 6		0.15		Maßstab: Echelle : 10:1										
		> 6 bis/à 30		0.3												
		> 30 bis/à 100		0.45												
8	Mise à jour coupe B-B	17.01 2012	S.H	19	07	Date Name										
7	Mise à jour position de la languette déverrouillage	26.11 2008	R.F.	J.B.HI.	Bearb. Exécut.											
6	Mise à jour mise en page	18.09 2008	R.F.	J.B.HI.	30.04	FLECKSTEIN										
5	Création sur CAO + mise à jour	30.04 97	R.F.	A.G.	Gep. Vérif.		Ersatz für : Remplace : Mêmes N° du 17.07.99									
N° Änderung Modification		Datum Date	Name Nom	Gep. Gen.	Vérif. Approuv.	Ersetzt durch : Rempl. par : -----										
Artikelbezeichnung / Désignation article																
RSB 8048 F 6,3-2,5				Referenz-Nr. N° référence												
Artikel-Nr. / N° article																
1	2	3	4	5	6	7	8	9	10	11	12	13	14	15	16	17

SFA
Destinataires
Verteilung
Service Nbre
Abteilung Anz.
SBM 1
SLUK 1
HEL 1

Zeichnung
Dessin