

Ce dessin ne peut être reproduit ni communiqué à des tiers sans notre accord, et reste notre propriété. Tout contrevenant s'expose à des poursuites.
 Diese Zeichnung darf ohne unsere Genehmigung weder vervielfältigt, noch dritten Personen zugänglich gemacht werden und bleibt unser Eigentum. Zuwiderhandlung ist strafbar.

Toute erreur est à signaler de suite au B.E.
 Zeichnungsunstimlichkeiten sind sofort der EW zu melden.

SFA

Destinataires	
Verteilung	
Service Nbre	
Abteilung Anz.	
SBM	1
SUK	1
HEL	1
SCO	1

Le détenteur de cette copie ne sera pas informé en cas de modification
 Diese Kopie wird bei Änderungen nicht berücksichtigt
 The bearer of this copy will not be notified in case of changes

S=0.38

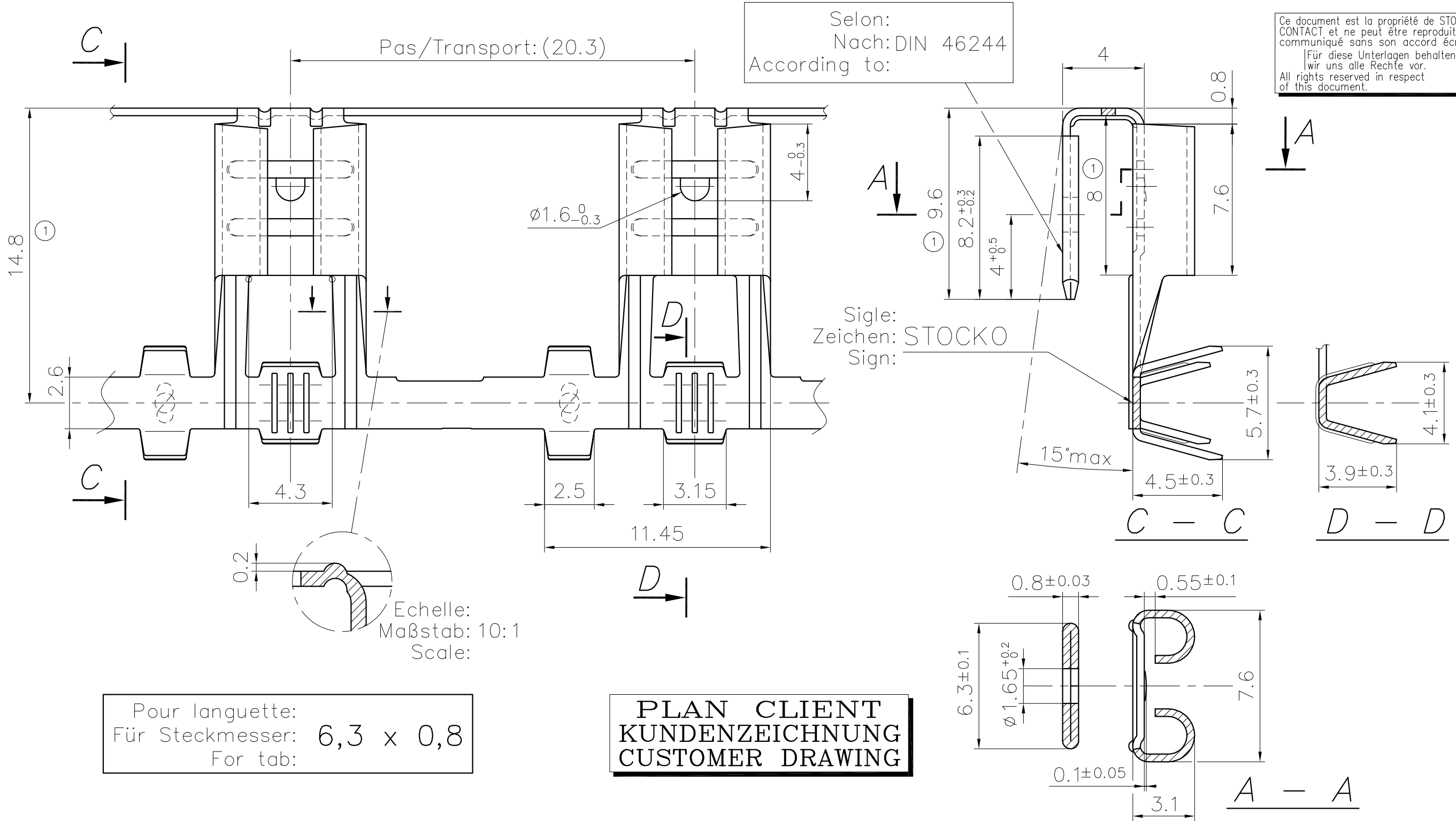
Pour languette:
 Für Steckmesser: 6,3 x 0,8
 For tab:

Echelle:
 Maßstab: 10:1
 Scale:

**PLAN CLIENT
 KUNDENZEICHNUNG
 CUSTOMER DRAWING**

Selon:
 Nach: DIN 46244
 According to:

Ce document est la propriété de STOCKO CONTACT et ne peut être reproduit ou communiqué sans son accord écrit.
 Für diese Unterlagen behalten wir uns alle Rechte vor.
 All rights reserved in respect of this document.



Zeichnung
 Dessin

Matière/Material	Revêtement/Veredlung/Finish		
	Naturel Blank Unplated	Pré-étamé Vorverzinnt Tin preplated	Nickelé Vernickelt Nickel plated
Laiton/Messing/Brass	X	X	—

Untol. Maße Cotes non tolérancées				zul. Abw. Tol. autoris. ±		Norm : -----	
> 0 bis/à 6				0.15		Maßstab: 5:1	
> 6 bis/à 30				0.3		Echelle : 5:1	
> 30 bis/à 100				0.45			
19 96		Datum Date		Name Nom			
3	ANNULE VARIANTE BRONZE PRE-ETAME	29.01 2019	P.F.	03.01		FLECKSTEIN	
2	MISE A JOUR PRÉSENTATION PLAN	13.06 2007	R.F. C.Si.	---		---	
1	MISE A JOUR	03.01 96	R.F. A.G.	---		---	
Nr. N°	Änderung Modification	Datum Date	Name Nom	Gen. Approuv.	04.01	GOTTSMANN	
Artikelbezeichnung / Désignation article							
RSB 8068 X 6,3-2,5							
Referenz-Nr. N° référence				Artikel-Nr. / N° article			
STOCKO®				1 2 3 4 5 6 7 8 9 10 11 12 13 14 15 16 17			

Ersatz für:
 Remplace :
 Ersetzt durch :
 Rempl. par :