

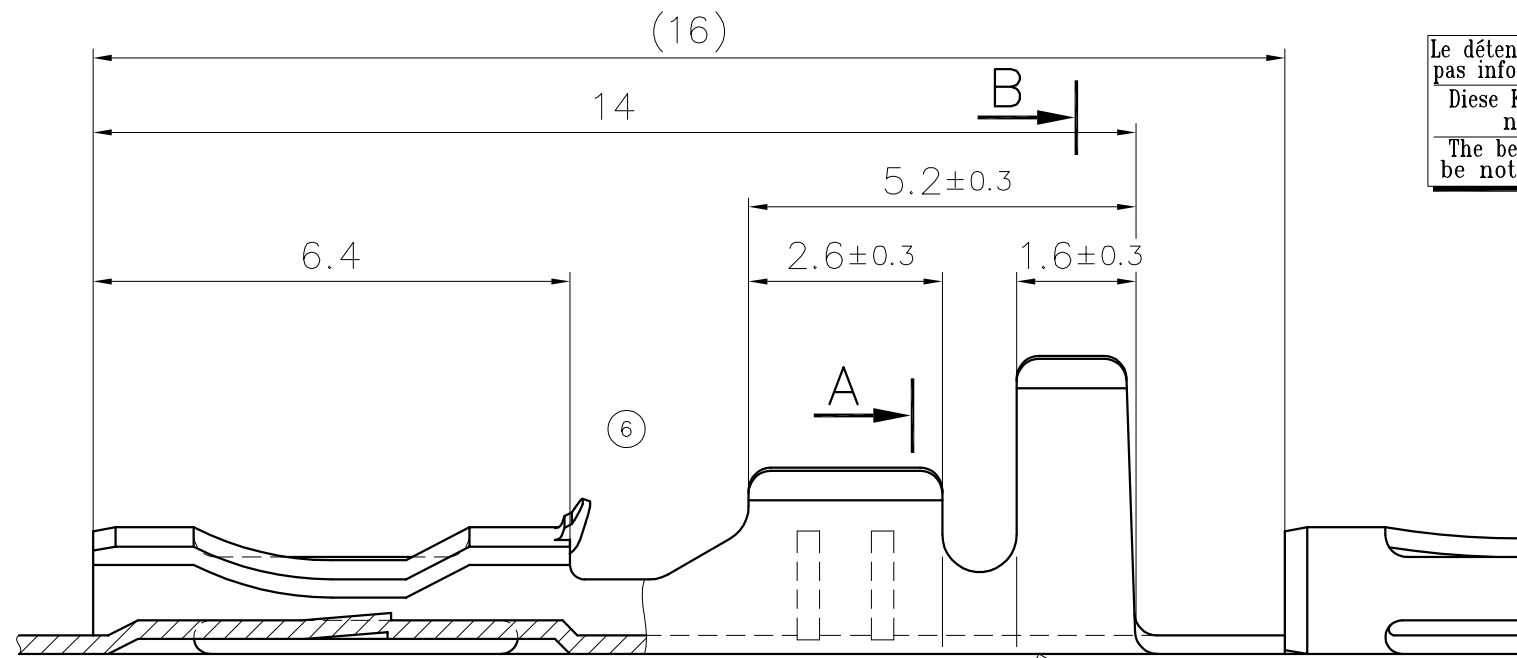
Diese Zeichnung darf ohne unsere Genehmigung weder vervielfältigt, noch dritten Personen zugänglich gemacht werden und bleibt unser Eigentum. Zuwiderhandlung ist strafbar.  
 Ce dessin ne peut être reproduit ni communiqué à des tiers sans notre accord, et reste notre propriété. Tout contrevenant s'expose à des poursuites.

Zeichnungsunstimmigkeiten sind sofort der EW zu melden.  
 Toute erreur est à signaler de suite au B.E.

SFA

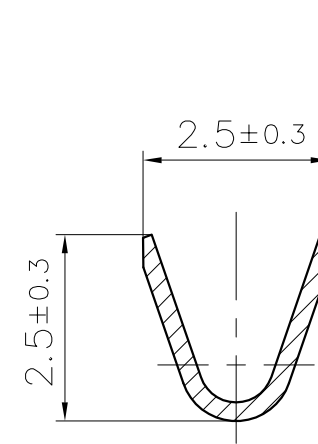
Verteiler	Destinataires	Telefon	Anz.
Poste	Nbre.		
HEL	1		
425	1		
SBM	1		
SUK	1		

Zeichnung  
Dessin

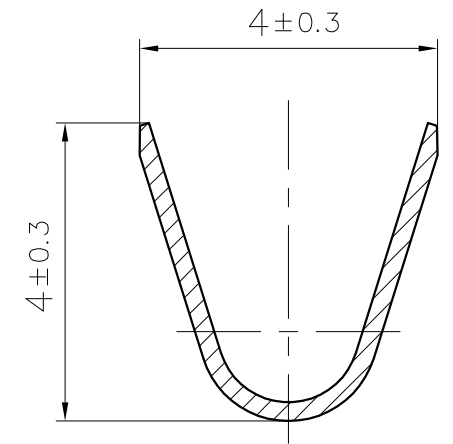


Le détenteur de cette copie ne sera pas informé en cas de modification  
 Diese Kopie wird bei Änderungen nicht berücksichtigt  
 The bearer of this copy will not be notified in case of changes

Ce document est la propriété de STOCKO CONTACT et ne peut être reproduit ou communiqué sans son accord écrit.  
 Für diese Unterlagen behalten wir uns alle Rechte vor.  
 All rights reserved in respect of this document.

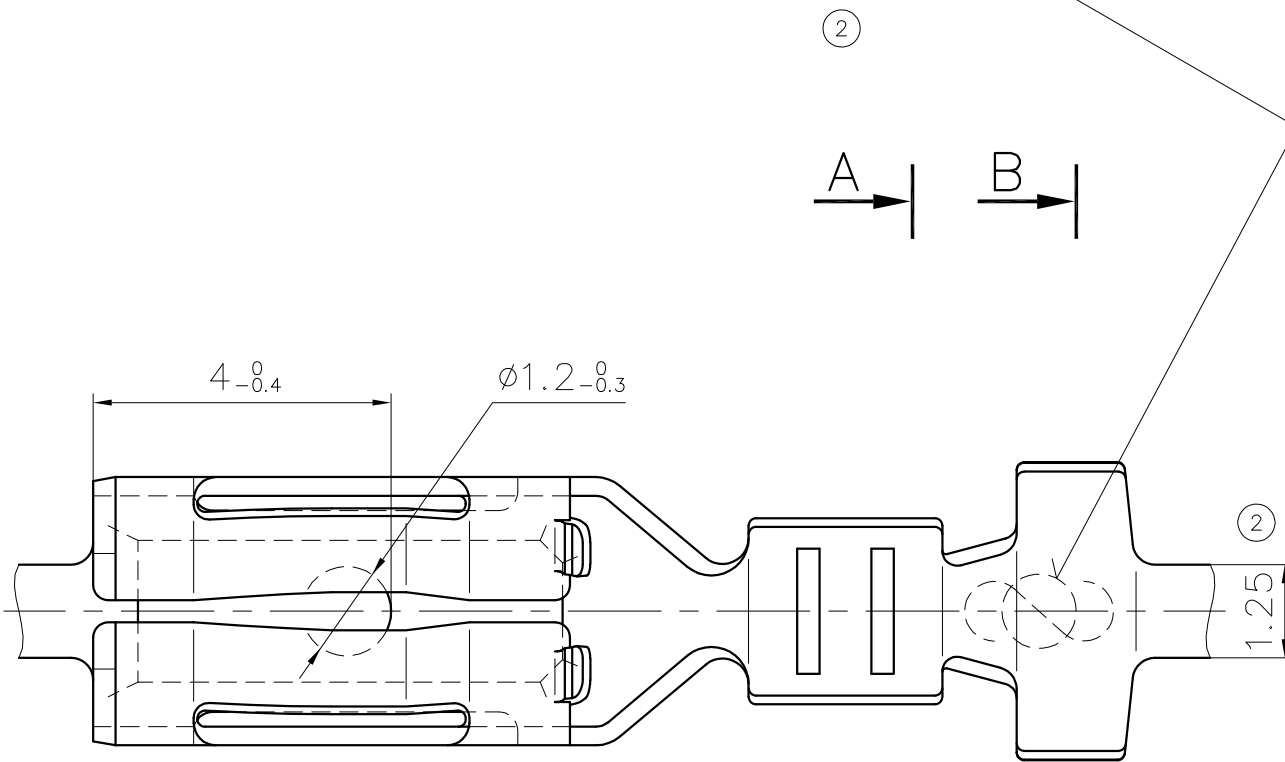


A-A



B-B

Sigle:   
 Zeichen: STOCKO  
 Sign:



Pour languette:   
 Für Steckmesser: 2,8 x 0,5 DIN  
 For tab:

**PLAN CLIENT**  
**KUNDENZEICHNUNG**  
**CUSTOMER DRAWING**

S=0.25

Matière/Material	Revêtement/Veredlung/Finish		
	Naturel Blank Unplated	Etamé Verzinkt Tin plated	Nickelé Vernickelt Nickel plated
Laiton/Messing/Brass	X <input type="checkbox"/> UL	X <input type="checkbox"/> UL	-
Bronze	X	X	-
Acier/Stahl/Steel	-	-	X <input type="checkbox"/> UL
Homologation / Zulassung / Approval = <input type="checkbox"/> UL			

Nr. N°	Änderung Modification	Datum Date	Name Nom	Gep. Vérif.	Gen. Approuv.	29.09	EBERHARD	Ersatz für Rempl. par	-----
6	MODIFICATION PATTE FORGEAGE	19.04 2018	Y.F.						
5	Rajout homologations UL	01.07 2016	S.H.	J.B.HI.					
4	Mise à jour	21.12 2005	R.F.	J.B.HI.					
3	Mise à jour	24.07 96	R.F.	A.G.					
2	MODIFICATION LARG. ATTACHE 1.25 ETAIT 1 & STRIURE NON DEBOUCHANTE	24.06 96	G.N.	A.G.					
1	Mise à jour	04.01 96	R.F.	A.G.					

Untol. Maße  
 Cotes non tolérancées  
 > 0 bis/à 6  
 > 6 bis/à 30  
 > 30 bis/à 100

zul. Abw.  
 Tol. autoris. ±  
 0.15  
 0.3  
 0.45

Norm  
 Norme -----  
 Maßstab  
 Echelle 10:1

1994 Datum  
 Date  
 Name  
 Nom  
 Bearb.  
 Execut. 20.09 NORTURE  
 Gep.  
 Vérif. 29.09 GOTTSMANN  
 Ersatz für  
 Remplace : Même N° du 29.92 R.T. 13.09.94  
 Ersetzt durch  
 Rempl. par : -----

Artikelbezeichnung / Désignation article  
**RSB 8100.001 F 2,8-1**

1	2	3	4	5	6	7	8	9	10	11	12	13	14	15	16	17
---	---	---	---	---	---	---	---	---	----	----	----	----	----	----	----	----