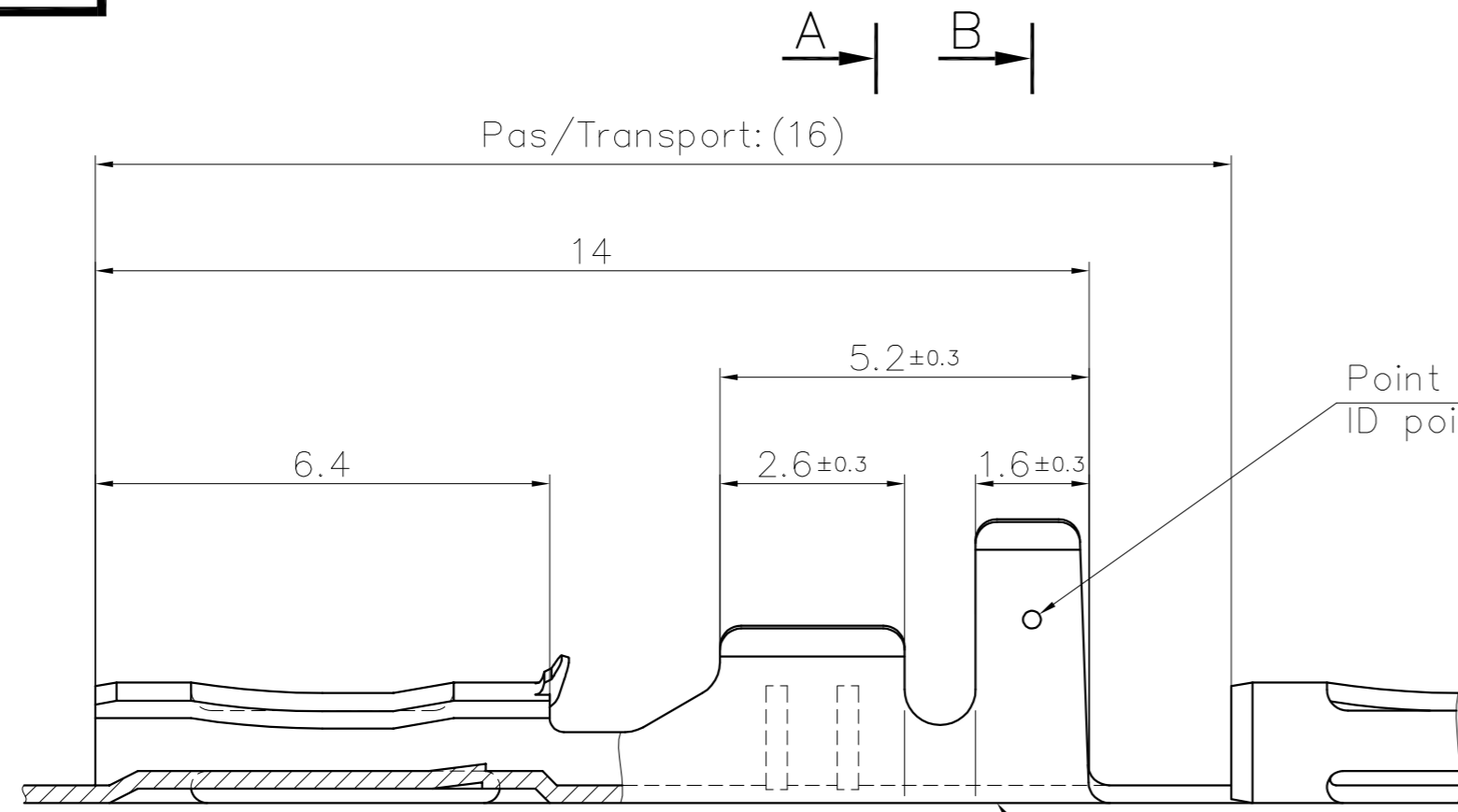


This drawing cannot be reproduced or communicated to third parties without our agreement, and remains our property. Violators may be subject to prosecution.

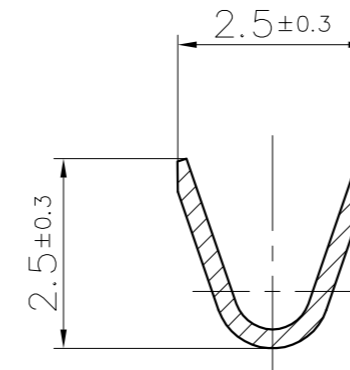
Ce dessin ne peut être reproduit ni communiqué à des tiers sans notre accord, et reste notre propriété. Tout contrevenant s'expose à des poursuites.

Toute erreur est à signaler de suite au B.E. Any mistake should be immediately reported to the engineering office.

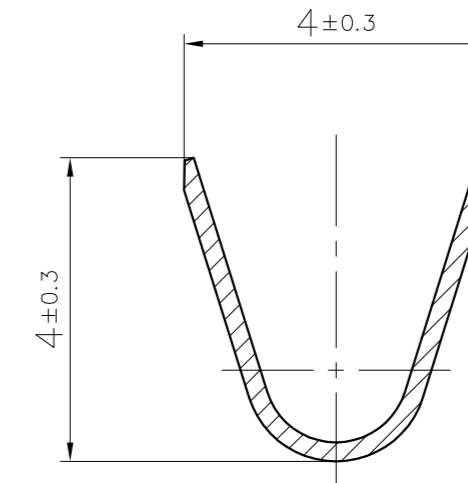
Le détenteur de cette copie ne sera pas informé en cas de modification
The bearer of this copy will not be notified in case of changes



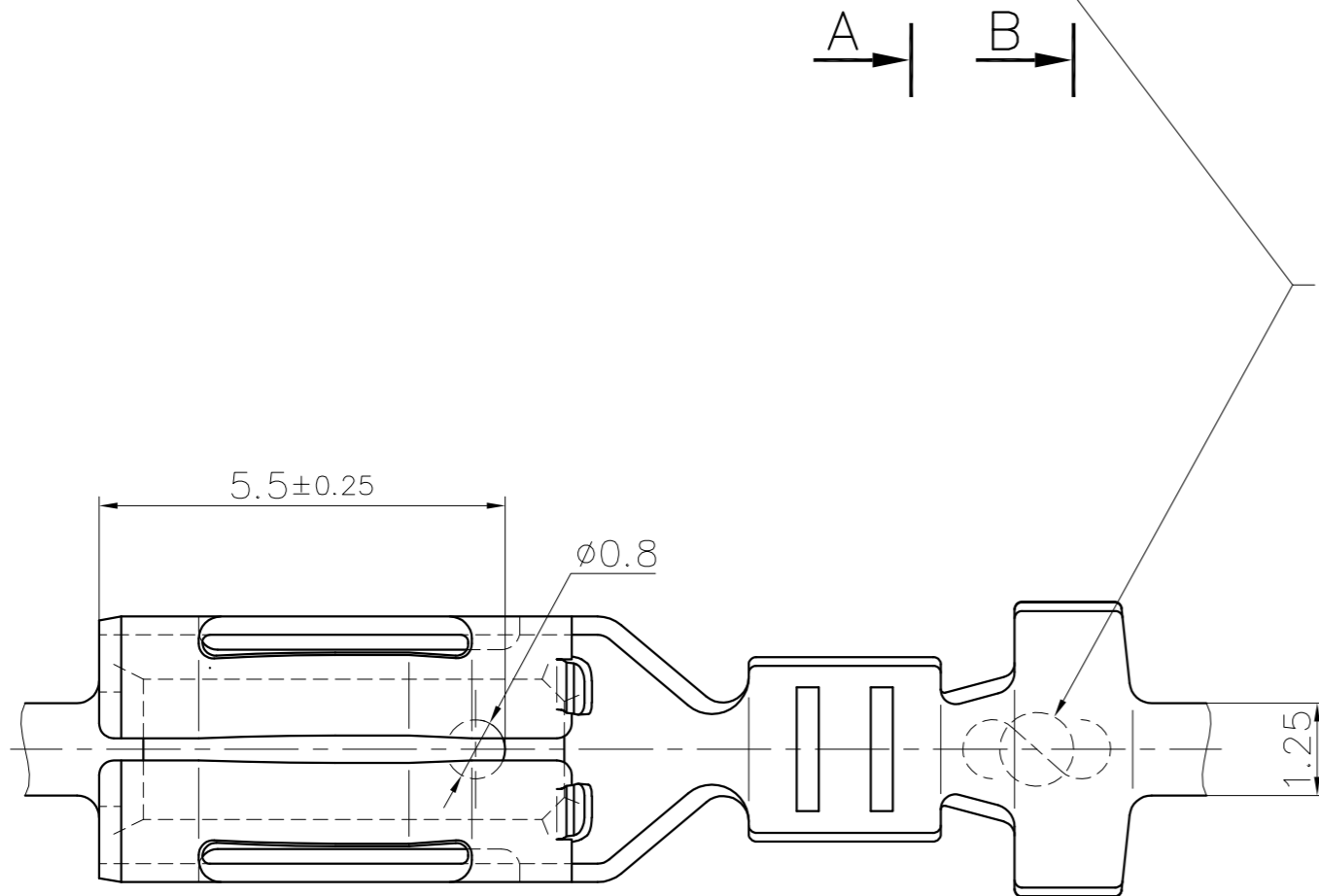
Point d'identification possible
ID point possible



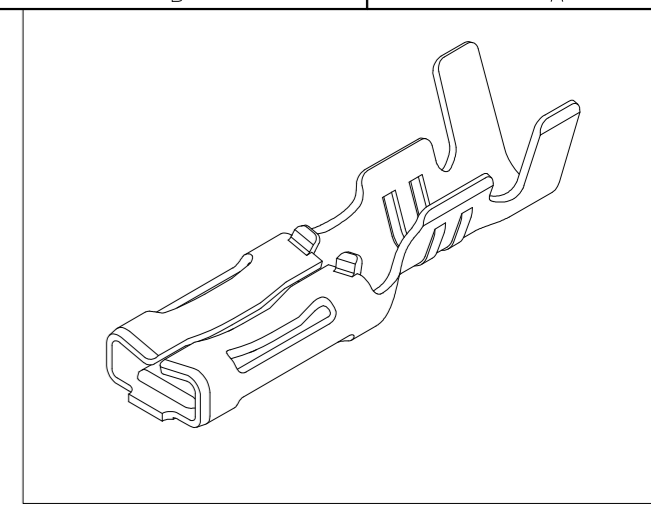
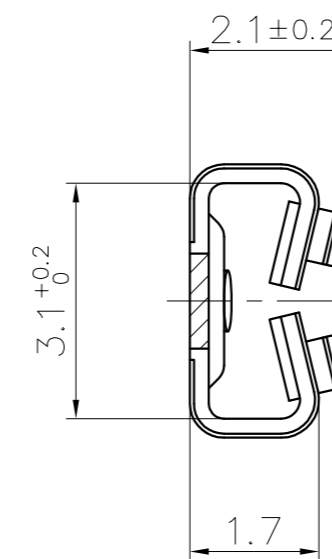
A-A



B-B



Sigle: STOCKO
Sign: STOCKO



**PLAN CLIENT
CUSTOMER DRAWING**

() : Cote d'indication /
() : Indication dimension

Epaisseur matière: 0.25±0.02
Material thickness: 0.25±0.02

Pour languette selon WN 30.140: 2,8 x 0,8 IEC
For tab according to WN 30.140: 2,8 x 0,8 IEC

Matière/ Material	Revêtement/ Finish
Laiton/Brass	Etamé/Tin plated

8	Mise à jour plan	26.09.2023	Y.F.		Cotes non tolérancées	Norme : -----
7	Supprimer variantes Laiton naturel + Acier nickelé	05.12.2022	P.F.	A.D	> 0 -> 6 ± 0.15	Echelle : 10:1
6	MODIFICATION PATTE FORGEAGE	19.04.2018	Y.F.	J.B.HI.	> 6 -> 30 ± 0.3	
5	Mise à jour	21.12.2005	R.F.	J.B.HI.	> 30 -> 100 ± 0.45	CLIP RECEPTACLE
4	Mise à jour	24.07.96	R.F.	A.G.	> 0' -> 360' ± 5'	
3	MODIFICATION LARG. ATTACHE 1.25 ETAIT 1 & STRIURE NON DEBOUCHANTE	24.06.96	G.N.	A.G.	19 94 Date date Nom name	
2	Mise à jour	05.01.96	R.F.	A.G.	Exécut. drawn. 20.09 NOR TURE	
Nr. No.	Modification modification	Date date	Nom name	Vérif. check	Approuvé approv. 29.09 EBERHARD	Remplace : Même N° du 29.9.92 R.T. 13.09.94
STOCKO CONTACT ANDLAU		Désignation article / part description				Format : size
		RSB 8100.003 F 2,8-1				A2
UNE ENTREPRISE DU GROUPE WIELAND						