

This drawing cannot be reproduced or communicated to third parties without our agreement, and remains our property. Violators may be subject to prosecution.

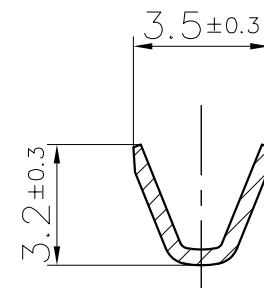
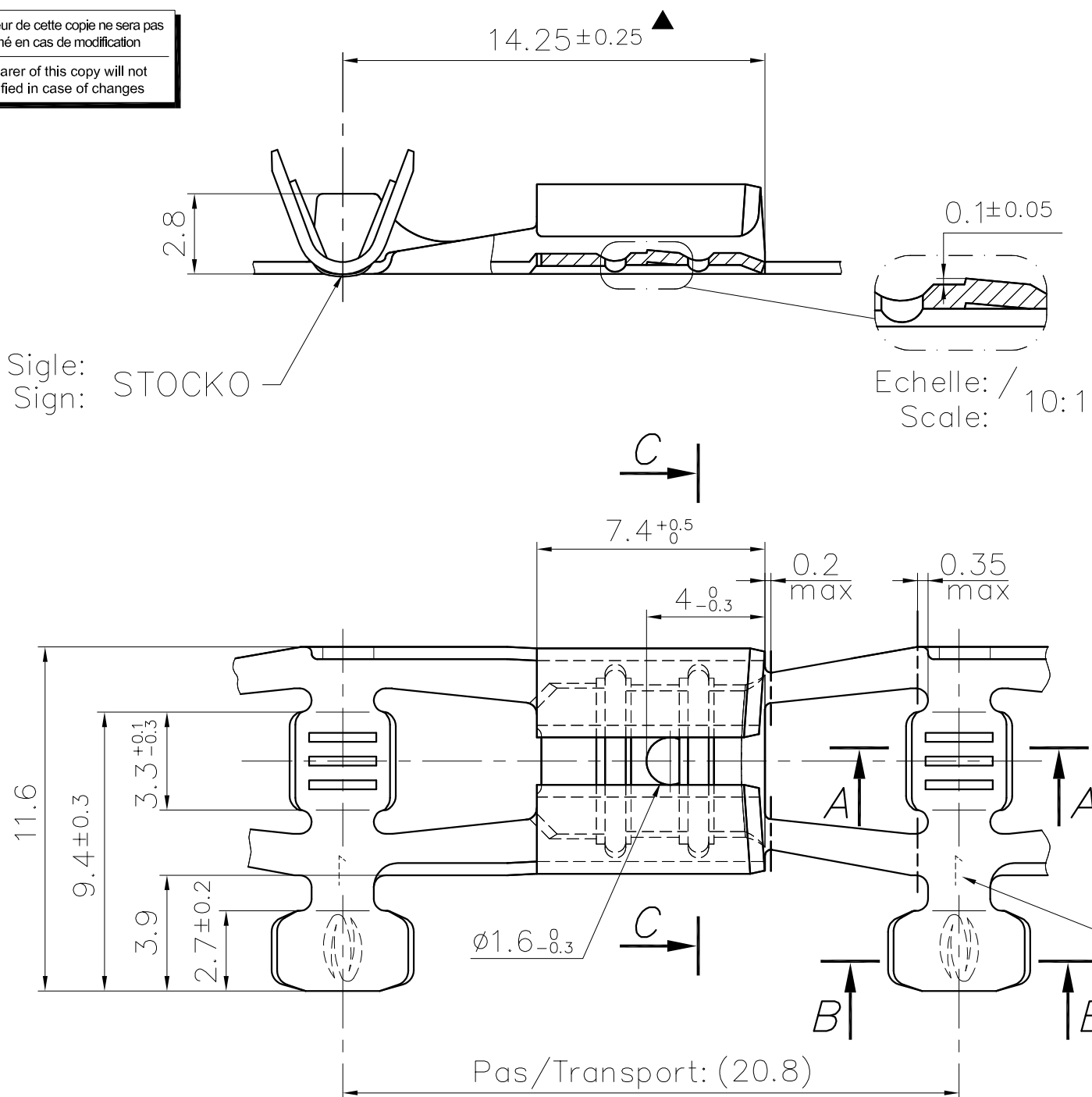
Ce dessin ne peut être reproduit ni communiqué à des tiers sans notre accord, et reste notre propriété. Tout contrevenant s'expose à des poursuites.

Toute erreur est à signaler de suite au B.E. Any mistake should be immediately reported to the engineering office.

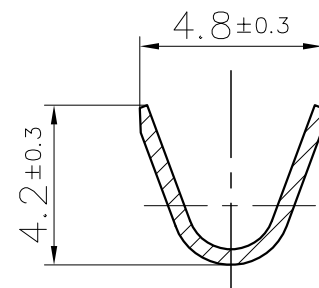
Le détenteur de cette copie ne sera pas informé en cas de modification
The bearer of this copy will not be notified in case of changes

Sigle: STOCKO
Sign: STOCKO

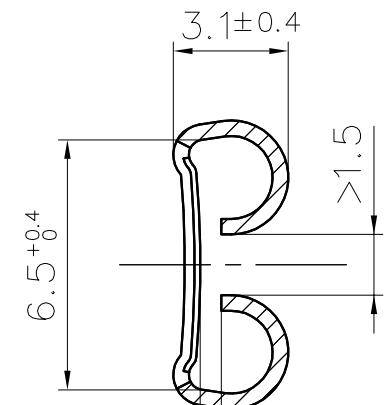
Echelle: / Scale: 10:1



A-A



B-B



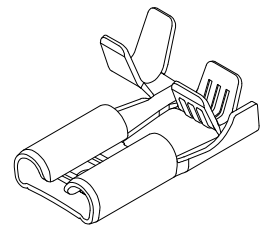
C-C

Marquage section de fil: 1
Marking wire size: 1

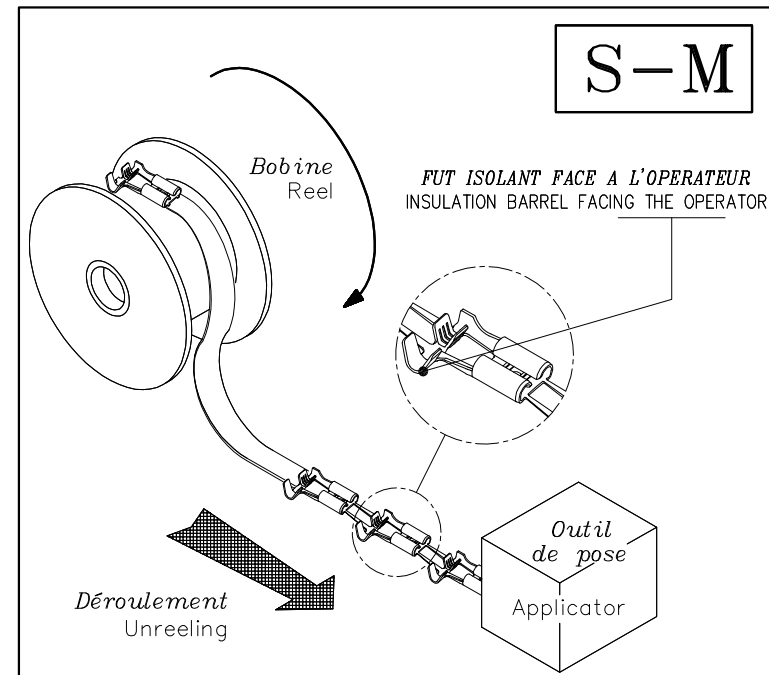
Pour languette DIN: 6,3 x 0,8
For tab DIN: 6,3 x 0,8

Epaisseur matière: / Material thickness: 0.4 ±0.05 () : Cote d'indication / Dimension indication

Matière / Material	Revêtement / Finish	Homologation / Approval
Laiton / Brass	Naturel / Unplated	VDE
	Etamé / Tin plated	VDE
Acier / Steel	Nickelé / Nickel plated	VDE



PLAN CLIENT
CUSTOMER DRAWING



S-M

						Cotes non tolérancées / tolerances unless otherwise specified		Norme : DIN 46346 sauf ▲	
						> 0 -> 6	± 0.15	Echelle : 5:1	
						> 6 -> 30	± 0.3	CLIP	
						> 30 -> 100	± 0.45	RECEPTACLE	
						> 0' -> 360'	± 5'		
2	AJOUT INDICATION VDE	04.10 2022	P.F.		20 09	Date date	Nom name		
1	MISE A JOUR	23.07 09	P.F.	J.B.Hi.	Exécut. drawn.	19.05	FORSTER		
Nr. No.	Modification modification	Date date	Nom name	Vérif. check	Approuvé approv.	19.05	HILS	Remplace : / replace : Projet: 101048.0101	
STOCKO CONTACT ANDLAU		Désignation article / part description						Format : size :	
		RSB 8138.108 F 6,3-1						A3	
UNE ENTREPRISE DU GROUPE WIELAND									