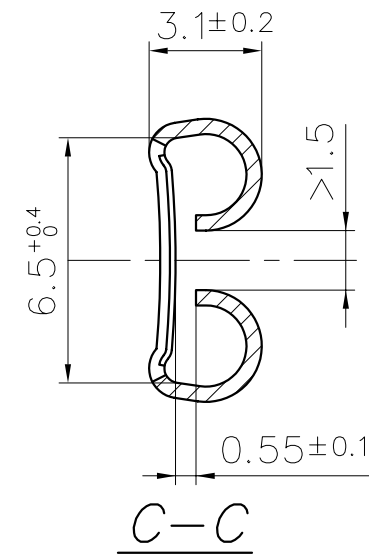
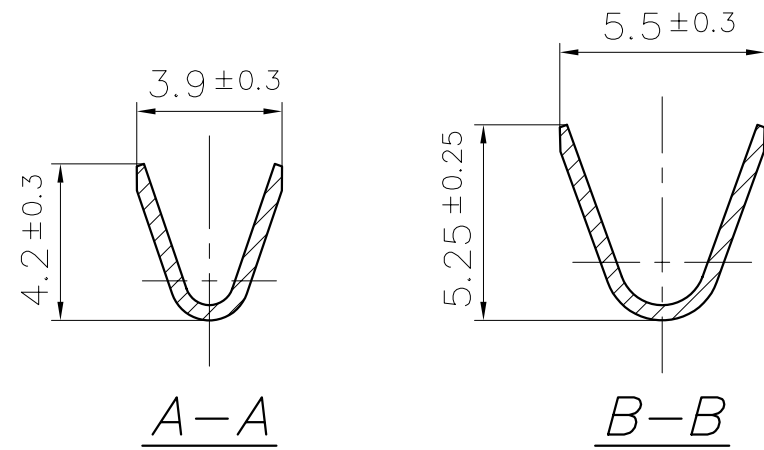
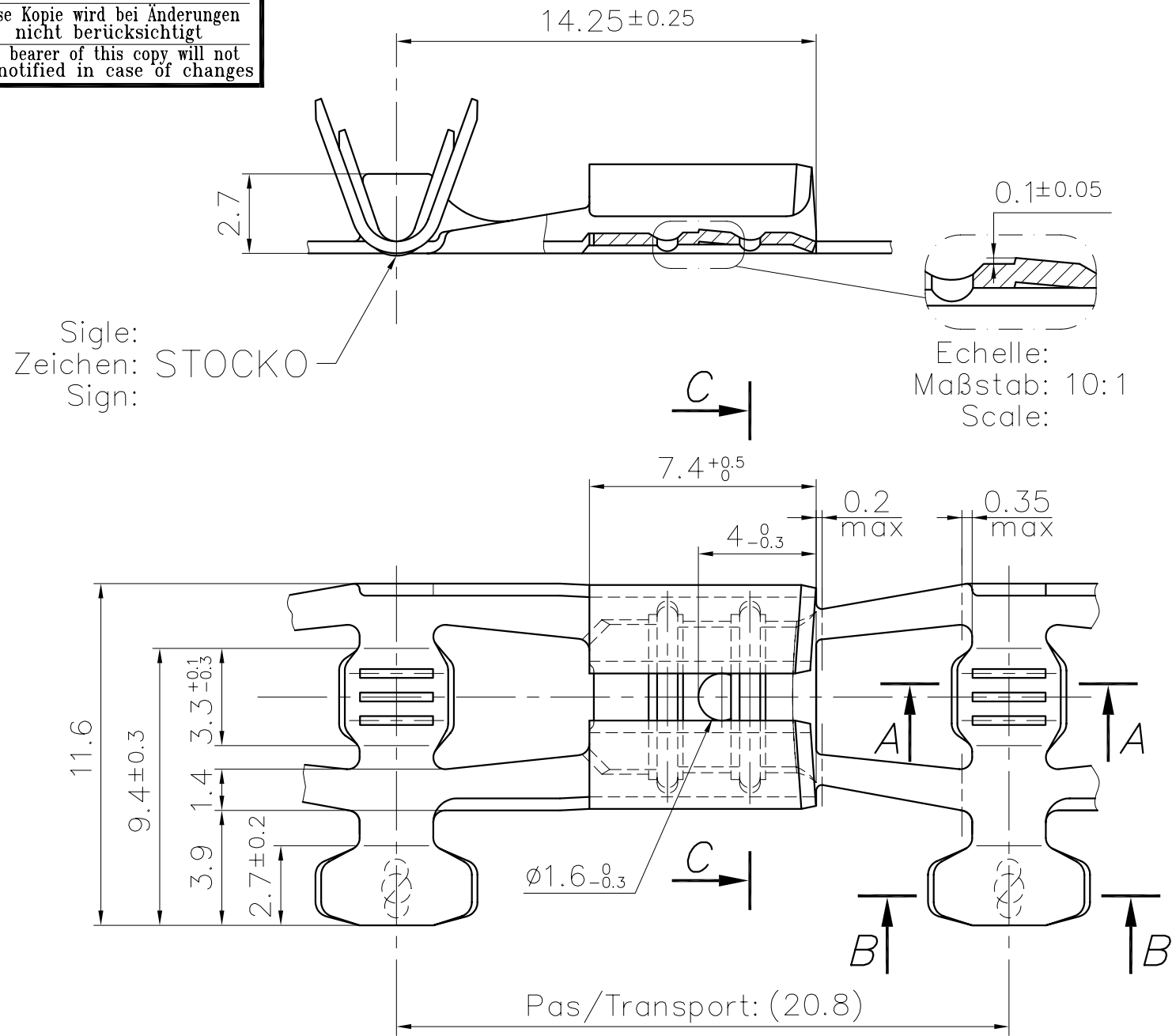


Ce dessin ne peut être reproduit ni communiqué à des tiers sans notre accord, et reste notre propriété. Tout contrevenant s'expose à des poursuites.
 Diese Zeichnung darf ohne unsere Genehmigung weder vervielfältigt, noch dritten Personen zugänglich gemacht werden und bleibt unser Eigentum. Zuwiderhandlung ist strafbar.
 (Achtung! Vor Änderungen erst Freigabe von 425/W) notre propriété. Tout contrevenant s'expose à des poursuites.
 Toute erreur est à signaler de suite au B.E.
 Zeichnungsuntimmigkeiten sind sofort der EW zu melden.

Le détenteur de cette copie ne sera pas informé en cas de modification
 Diese Kopie wird bei Änderungen nicht berücksichtigt
 The bearer of this copy will not be notified in case of changes

Ce document est la propriété de STOCKO CONTACT et ne peut être reproduit ou communiqué sans son accord écrit.
 Für diese Unterlagen behalten wir uns alle Rechte vor.
 All rights reserved in respect of this document.



PLAN CLIENT
KUNDENZEICHUNG
CUSTOMER DRAWING

Pour languette DIN:
 Für Steckmesser DIN: 6,3 x 0,8
 For tab DIN:

▲ Revêtement non conforme à DIN 46346
 Veredlung nicht nach DIN 46346
 Finish not according to DIN 46346

S=0.4±0.05

Matière/Material	Revêtement/Veredlung/Finish		
	Naturel Blank Unplated	Etamé Verzinkt Tin plated	Nickelé Vernickelt Nickel plated
Laiton/Messing/Brass	X <input type="checkbox"/> UL	X <input type="checkbox"/> UL	▲ X
Bronze	X <input type="checkbox"/> UL	X <input type="checkbox"/> UL	-
Acier/Stahl/Steel	-	-	X <input type="checkbox"/> UL
Homologation / Zulassung / Approval = <input type="checkbox"/> UL			

10	MISE A JOUR MISE EN PAGE	07.07	R.F.		Untol. Maße	zul. Abw.	Norm :	DIN 46346
9	AJOUTÉ RÉFÉRENCES BOÎTIERS	10.03	R.F.	J.B.HI.	Cotes non tolérancées	Tol. autoris. ±	Norme :	DIN 46346
8	RECTIFIÉ BUTÉE VUE DE DESSUS	26.02	R.F.	J.B.HI.	> 0 bis/à 6	0.15	Maßstab:	5:1
7	AJOUT ZONES DE COUPE DES ATTACHES ARTICLES	26.02	R.F.	J.B.HI.	> 6 bis/à 30	0.3	Echelle:	
6	AJOUTÉ REVÊTEMENT NON "DIN 46346"	08.03	R.F.	J.B.HI.	> 30 bis/à 100	0.45	Pour boîtiers: EH 658.100 + EH 658.100-G EH 679.200 + EH 679.200-G	
5	AJOUT "UL" BRONZE ÉTAMÉ	05.03	R.F.	J.B.HI.	19 95	Datum	Name	
Nr. N°	Änderung Modification	Datum Date	Name Nom	Gep. Vérif.	24.05	KUPPELIN		
					07.06	GOTSMANN	Ersatz für :	-----
					07.06	EBERHARD	Remplace :	-----
Artikelbezeichnung / Désignation article RSB 8138 F 6,3-2,5								
			Referenz-Nr. N° référence			Artikel-Nr. / N° article		
						1 2 3 4 5 6 7 8 9 10 11 12 13 14 15 16 17		

SFA

Destinataires	Verteilung	Service	Nbre	Abteilung	Anz.
SBM	1				
SUK	1				
HEL	1				

Zeichnung
 Dessin