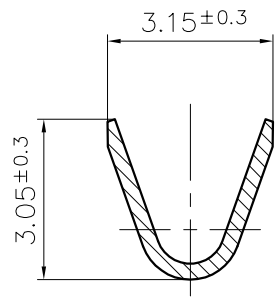


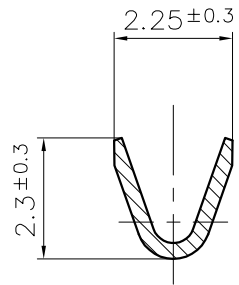
Ce dessin ne peut être reproduit ni communiqué à des tiers sans notre accord, et reste notre propriété. Tout contrevient s'expose à des poursuites.  
Diese Zeichnung darf ohne unsere Genehmigung weder vervielfältigt, noch Dritten Personen zugänglich gemacht werden und bleibt unser Eigentum. Zuwiderhandlung ist strafbar.

Le détenteur de cette copie ne sera pas informé en cas de modification  
Diese Kopie wird bei Änderungen nicht berücksichtigt  
The bearer of this copy will not be notified in case of changes

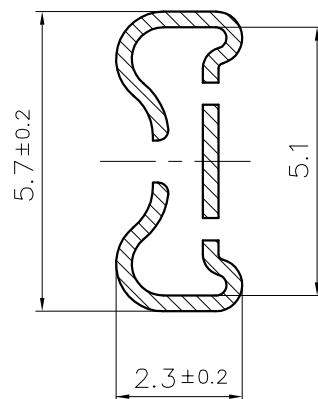
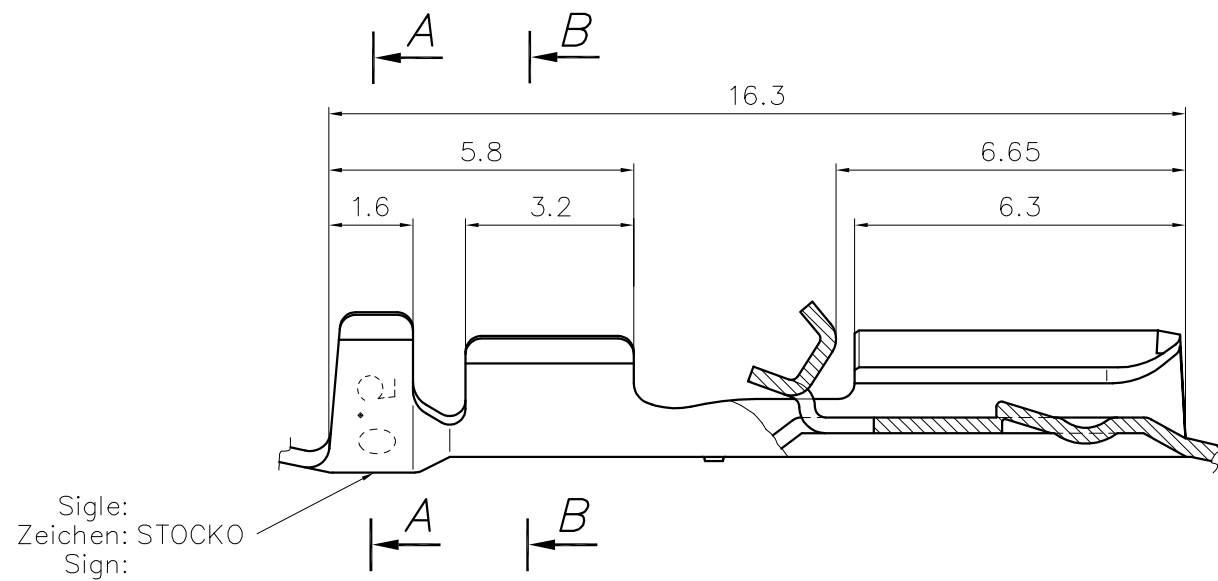
Ce document est la propriété de STOCKO CONTACT et ne peut être reproduit ou communiqué sans son accord écrit.  
Für diese Unterlagen behalten wir uns alle Rechte vor.  
All rights reserved in respect of this document.



A - A

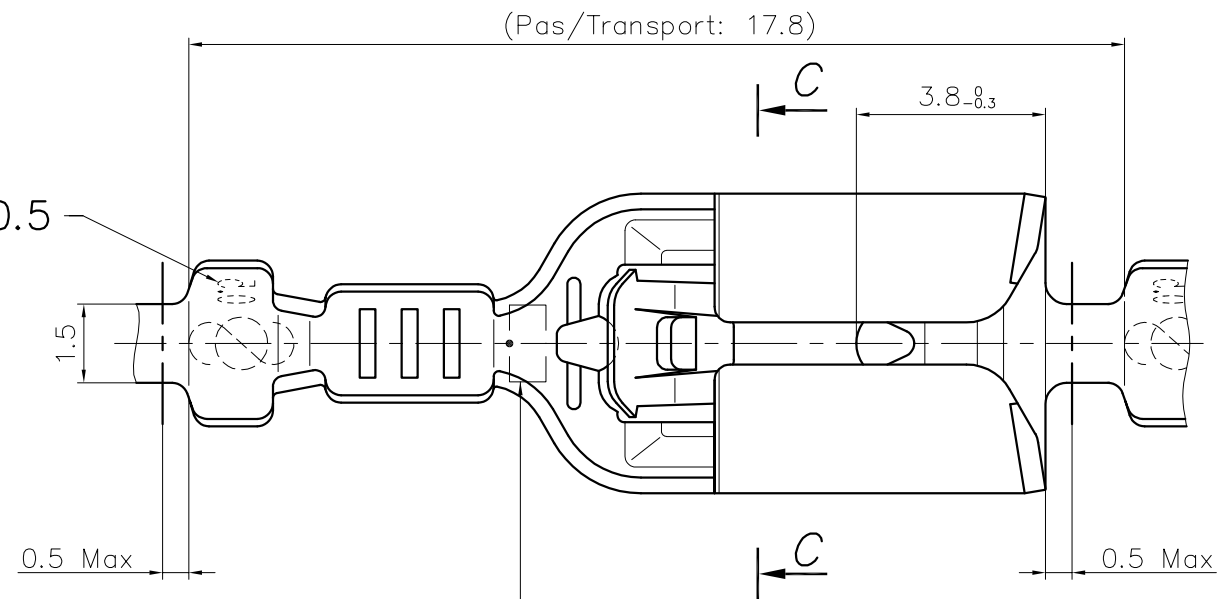


B - B



C - C

Marquage:  
Markierung:  
Stamping: 0.5



**PLAN CLIENT  
KUNDENZEICHUNG  
CUSTOMER DRAWING**

SFA

Destinataires	
Verteilung	
Service	Nbre
Abteilung	Anz.
SBM	1
SLK	1
HEL	1

S = 0.3±0.02

Homologation / Zulassung / Approval = **UL**

Matière et revêtement / Material und veredlung / Material and finish

Laiton/Messing/Brass	Bronze	Maillechort Neusilber Nickel silver
----------------------	--------	---

Désignation article Artikelbezeichnung Part number	Pour languette selon WN 30.140 Für Steckmesser nach WN 30.140 For tab acc. to WN 30.140	Naturel Blank Unplated	Etamé Verzinkt Tin plated	Nickelé Vernickelt Nickel plated	Etamé Verzinkt Tin plated	Naturel Blank Unplated	Marquage Markierung Stamping
RSB 8168.055 F 4,8-0,5	4,8 x 0,5	✗ <b>UL</b>	<b>VDE</b> ✗ <b>UL</b>	—	✗	—	0.5
RSB 8168.058 F 4,8-0,5	4,8 x 0,8	✗ <b>UL</b>	<b>VDE</b> ✗ <b>UL</b>	✗	—	✗	0.8

10	AJOUT ANNOTATION "WN 30.140" + "AJOUT INDICATION "VDE"	03.12.2021	S.H.		Untol. Moße Cotes non tolérances	zul. Abw. Tol. autoris.	±	Norm : 14.05
9	Rajout version Maillechort naturel	15.04.2010	A.D.	J.B.HI.	> 0 bis/à 6	0.15		Maßstab : 10:1
8	Complété cotation	24.10.2005	R.F.	HILS	> 6 bis/à 30	0.3		
7	Ajouté matière Laiton nickélé	30.08.2005	R.F.	J.B.HI.	> 30 bis/à 100	0.45		
6	Mise à jour plan.	08.09.2004	R.F.	J.J.G.	Bearb. Exécut.	12.05		HOLZSCHERER
5	Ajout matière bronze	14.05.2003	S.H.	A.D.	Gep. Vérif.	----	----	Ersatz für : 103037.0100
Nr. N°	Änderung Modification	Datum Date	Name Nom	Gep. Vérif.	Gen. Approu.	14.05	A. D.	Ersetzt durch : Rempl. par :
Artikelbezeichnung / Désignation article		RSB 8168.058 F 4,8-0,5 RSB 8168.055 F 4,8-0,5		Referenz-Nr. N° référence		Artikel-Nr. / N° article		
STOCKO®					1 2 3 4 5 6 7 8 9 10 11 12 13 14 15 16 17			

Zeichnung  
Dessin