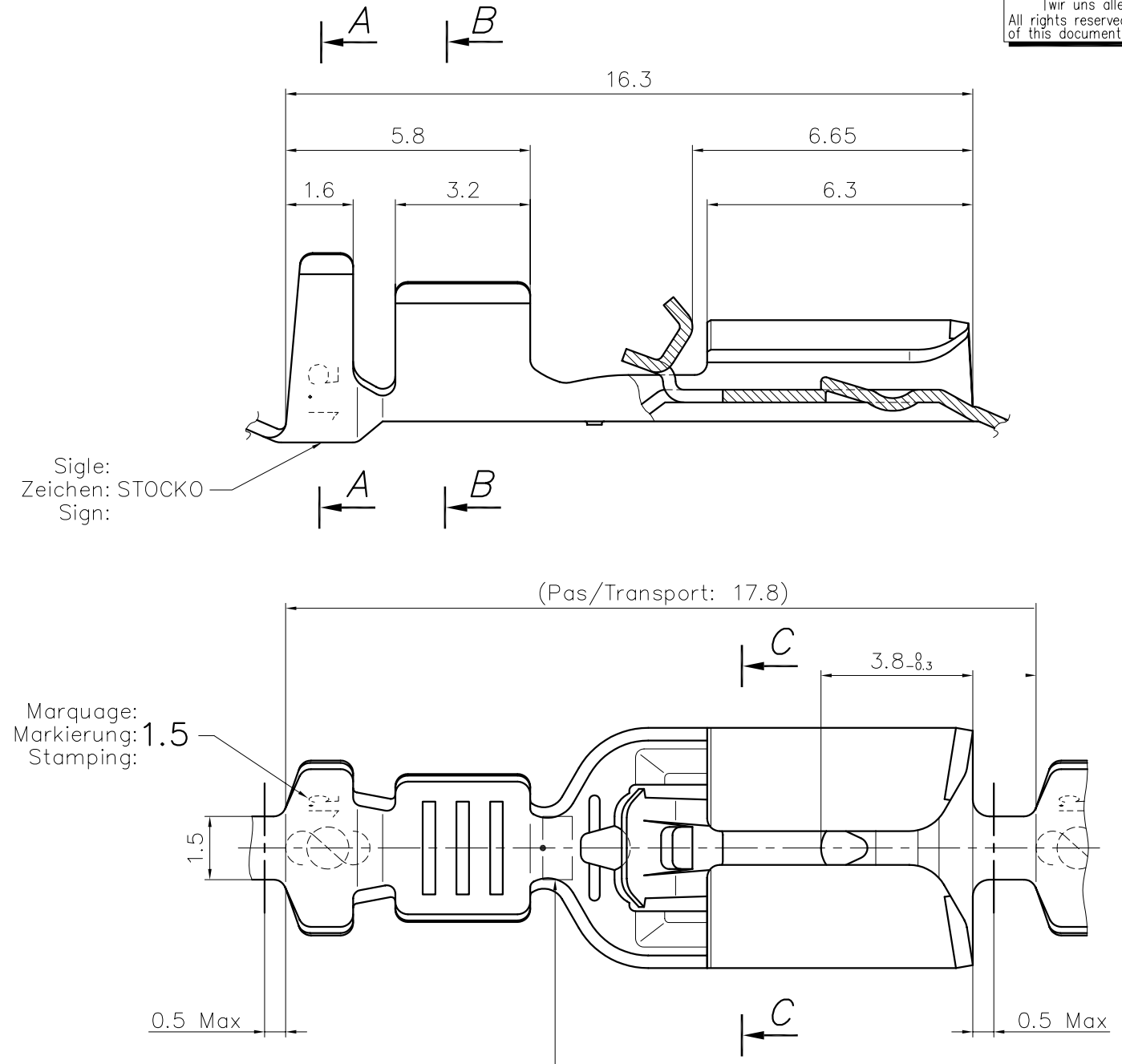
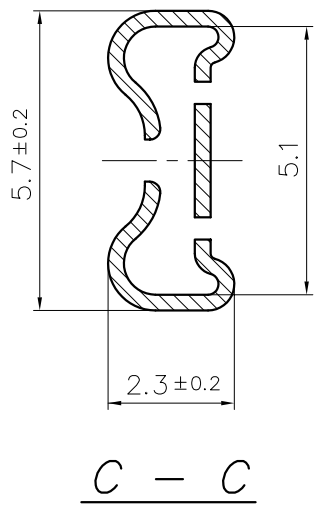
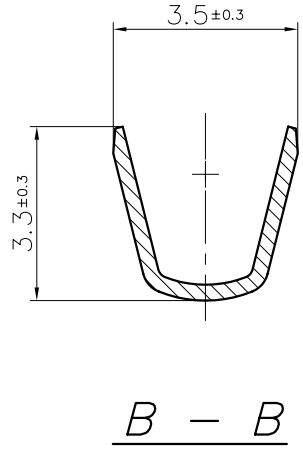
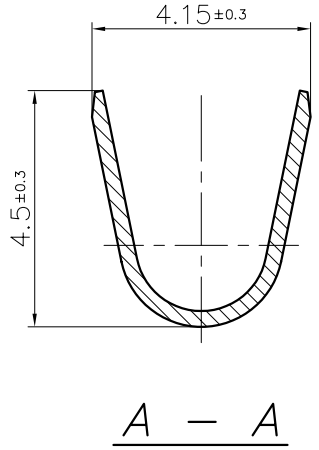


Ce dessin ne peut être reproduit ni communiqué à des tiers sans notre accord, et reste notre propriété. Tout contrevenant s'expose à des poursuites.
 Diese Zeichnung darf ohne unsere Genehmigung weder vervielfältigt, noch dritten Personen zugänglich gemacht werden und bleibt unser Eigentum. Zuwiderhandlung ist strafbar.

Le détenteur de cette copie ne sera pas informé en cas de modification
 Diese Kopie wird bei Änderungen nicht berücksichtigt
 The bearer of this copy will not be notified in case of changes

Ce document est la propriété de STOCKO CONTACT et ne peut être reproduit ou communiqué sans son accord écrit.
 Für diese Unterlagen behalten wir uns alle Rechte vor.
 All rights reserved in respect of this document.



SFA
 Destinataires
 Vertéilung
 Service Nbre
 Abteilung Anz.
 SBM / 1
 SLUK / 1
 HEL / 1

Homologation / Zulassung / Approval = UL										
Matière et revêtement / Material und veredlung / Material and finish										
Laiton Messing Brass			Bronze		Maillechort Neusilber Nickel silver		CuNiSi			
Naturel Blank Unplated			Etamé Verzint Tin plated		Nickelé Vernickelt Nickel plated		Naturel Blank Unplated		Etamé Verzint Tin plated	
X UL			X UL		X		X		-	
X UL			X UL		X		X		X	

**PLAN CLIENT
KUNDENZEICHUNG
CUSTOMER DRAWING**

11	Ajout matière CuNiSi	01.12.2011	F.ZI.		Untol. Maëre Cotes non tolérancées	zul. Abw. Tol. autoris. ±	Norm : -----
10	Complète cotation + UL	24.10.2005	R.F.	J.B.HI.	> 0 bis/à 6	0.15	Maëstab: 10:1
9	Mise à jour plan.	08.09.2004	R.F.	J.B.HI.	> 6 bis/à 30	0.3	Echelle : -----
8	Ajouté maillechort & laiton nickélé	20.06.2000	A.S.	A.D.	> 30 bis/à 100	0.45	
7	Ajout bronze	04.05.2000	GJJ	A.D.	19 97	Datum Date	Name Nom
6	Mise à jour plan.	28.04.99	GJJ	A.D.	Bearb. Exécut.	15.07	SENFT
5	Mise à jour plan.	17.07.98	A.S.	A.G.	Gep. Vérif.	-----	-----
Nr. N°	Änderung Modification	Datum Date	Name Nom	Gep. Vérif.	Gen. Approuv.	17.07	GOTSMANN
Artikelbezeichnung / Désignation article				RSB 8168.158 F 4,8-1,5 RSB 8168.155 F 4,8-1,5			
Referenz-Nr. N° référence				Artikel-Nr. / N° article			
				1 2 3 4 5 6 7 8 9 10 11 12 13 14 15 16 17			

S = 0.3