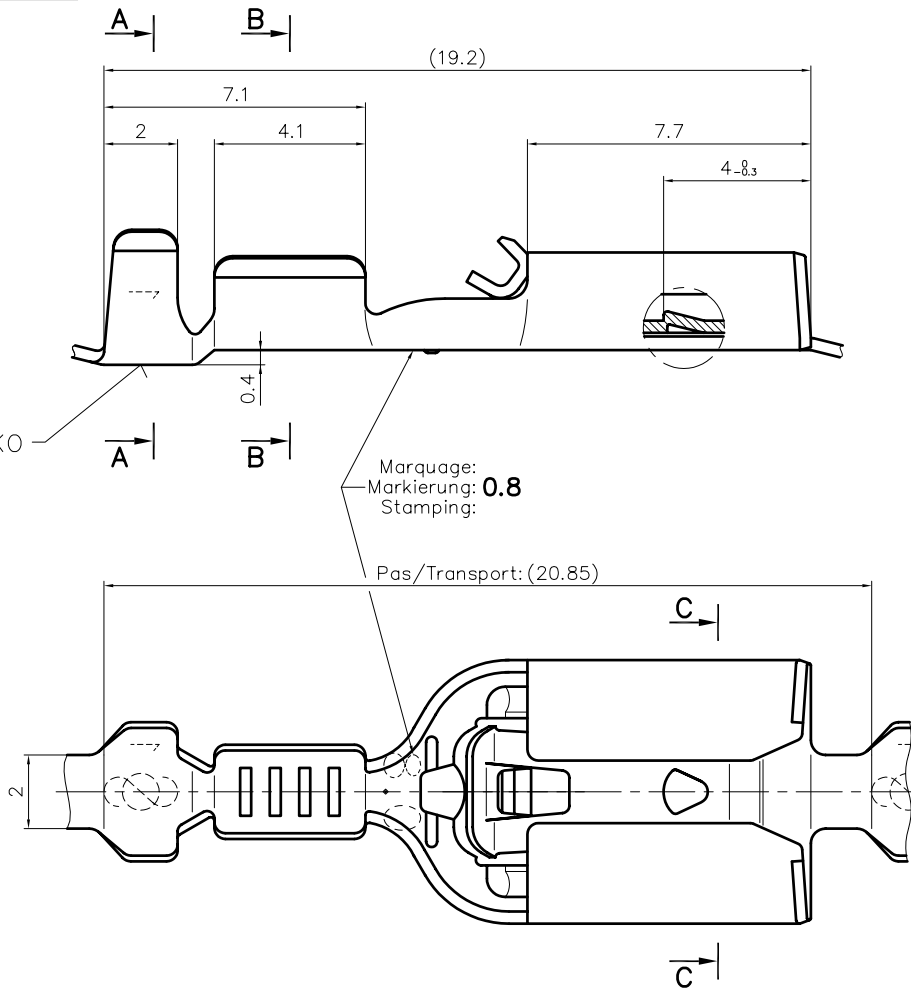


Ce dessin ne peut être reproduit ni communiqué à des tiers sans notre accord, et reste notre propriété. Tout contrefaçon s'expose à des poursuites. Diese Zeichnung darf ohne unsere Genehmigung weder veröffentlicht, noch Dritten Personen zugänglich gemacht werden und bleibt unser Eigentum. Zurechnungsmöglichkeit ist strafbar.

Le détenteur de cette copie ne sera pas informé en cas de modification
 Diese Kopie wird bei Änderungen nicht berücksichtigt
 The bearer of this copy will not be notified in case of changes

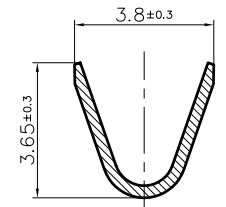
Ce document est la propriété de STOCKO CONTACT et ne peut être reproduit ou communiqué sans son accord écrit.
 Für diese Unterlagen behalten wir uns alle Rechte vor.
 All rights reserved in respect of this document.



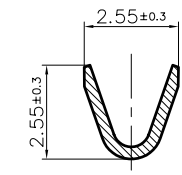
Sigle:
 Zeichen: STOCKO
 Sign:

Marquage:
 Markierung: **0.8**
 Stamping:

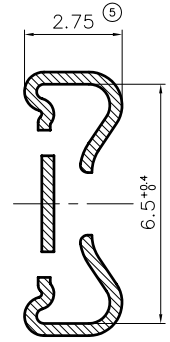
Pas/Transport: (20.85)



A-A



B-B



C-C

**PLAN CLIENT
 KUNDENZEICHUNG
 CUSTOMER DRAWING**

S = 0.33

Pour languette:
 Für Steckmesser: **6,3 x 0,8 DIN**
 For tab:

SFA

Destinataires	Service	Nbre	Abteilung	Anz
SBM				
SUK				
HEL				

Matière/Material	Revêtement/Veredlung/Finish		
	Naturel Blank Unplated	Etamé Verzinkt Tin plated	Nickelé Vernickelt Nickel plated
Laiton/Messing/Brass	X ^{UL}	X ^{UL}	X
Maillechort/Neusilber/Nickel silver	X	-	-
Bronze	X	X	-

②

Homologation / Zulassung / Approval = **UL**

7	MISE A JOUR UL	30.08.2005	R.F.	Unt. Made Cotes non tolérances	ul. Abw. Tol. autoris. ±	Norm : -----
6	MISE A JOUR	05.04.2004	J.B.H.I.	> 0 bis/à 6	0.15	Maßstab: Echelle : 10:1
5	2.7 => 2.75	24.06.2002	P.F.	> 6 bis/à 30	0.3	
4	MISE A JOUR	15.05.2002	S.J.	> 30 bis/à 100	0.45	
3	MISE A JOUR	06.12.2001	S.J.	19 99		
2	MISE A JOUR	22.01.2001	G.N.	A.D.	Bearb. Exécut.	01.07. GUILLEMIN
1	Nvl. dimensionnelle - voir RSB 8178 F 6,3-0,8 + Ajout matière maillechort	12.01.2000	G.J.J.	A.D.	Gen. Verif.	19.07. ACKERMANN

Articlebezeichnung / Désignation article		RSB 8178.108 F 6,3-1	
Réf. / N° référence		Article-Nr. / N° article	
STOCKO		1 2 3 4 5 6 7 8 9 10 11 12 13 14 15 16 17	

Zeichnung
 Dessin