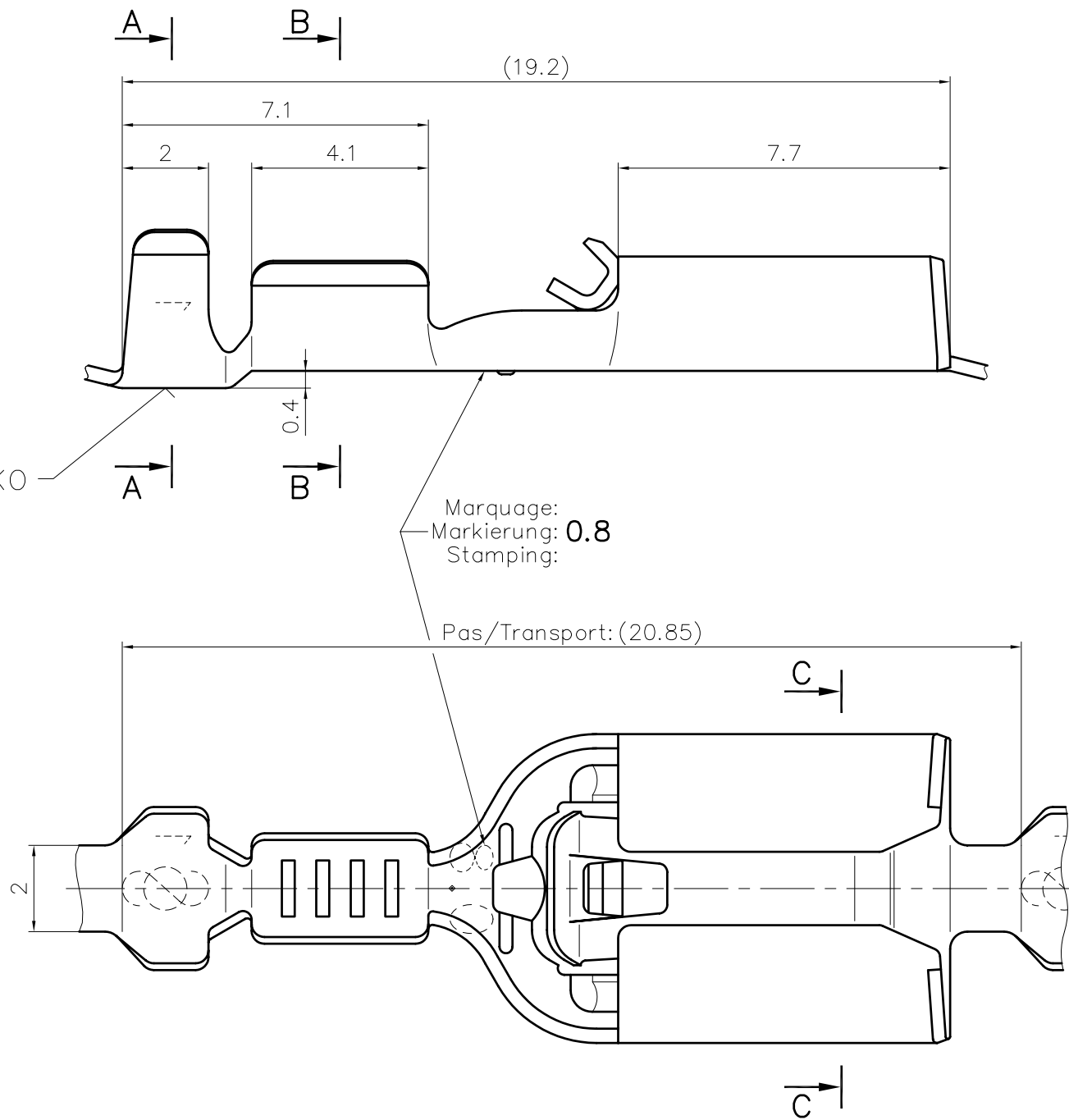


Ce dessin ne peut être reproduit ni communiqué à des tiers sans notre accord, et reste notre propriété. Tout contrevient s'expose à des poursuites.
 Diese Zeichnung darf ohne unsere Genehmigung weder vervielfältigt, noch dritten Personen zugänglich gemacht werden und bleibt unser Eigentum. Zuwiderhandlung ist strafbar.

Le détenteur de cette copie ne sera pas informé en cas de modification
 Diese Kopie wird bei Änderungen nicht berücksichtigt
 The bearer of this copy will not be notified in case of changes

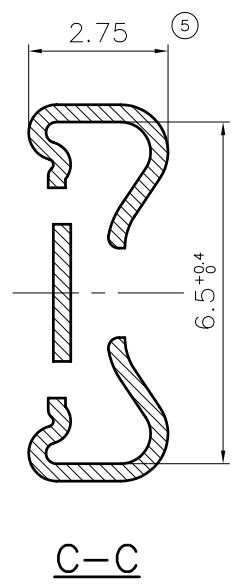
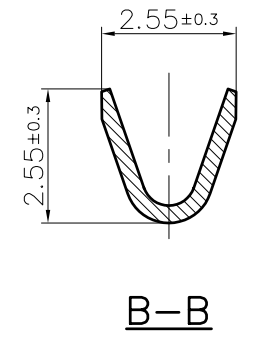
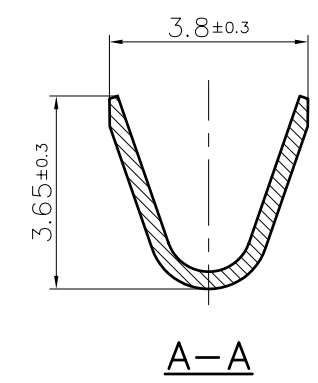
Ce document est la propriété de STOCKO CONTACT et ne peut être reproduit ou communiqué sans son accord écrit.
 Für diese Unterlagen behalten wir uns alle Rechte vor.
 All rights reserved in respect of this document.



Sigle: STOCKO
 Zeichen: STOCKO
 Sign:

Marquage:
 Markierung: 0.8
 Stamping:

Pas/Transport: (20.85)



Sans verrou /
 Ohne Rastwarze /
 Without dimple

PLAN CLIENT
KUNDENZEICHNUNG
CUSTOMER DRAWING

Pour languette:
 Für Steckmesser: 6,3 x 0,8 DIN
 For tab:

$S = 0.33$

SFA
 Destinataires
 Verteilung
 Service Nbre
 Abteilung Anz.
 SBM 1
 SLK 1
 HEL 1

Zeichnung
 Dessin

Matière/Material	Revêtement/Veredlung/Finish		
	Naturel Blank Unplated	Etamé Verzinkt Tin plated	Nickelé Vernickelt Nickel plated
Laiton/Messing/Brass	-	X	-

Nr. N°	Modif. / Änderung / Modification	Datum / Date	Gen. / Nom	Gen. / Verif.	Gen. / Approu.	29.03	GOTTSMANN	Ersetzt durch / Rempl. par : -----
6	MISE A JOUR	03.03.2004	R.F.					
5	2.7 => 2.75	24.06.2002	P.F.	J.B.H.I.				
4	MISE A JOUR	15.05.2002	S.J.	J.B.H.I.				
3	MISE A JOUR	24.09.2001	S.J.	A.D.				
2	MISE A JOUR	24.01.2001	G.N.	J.B.H.				
1	Modif. dénomination article : étai RSB 8178.1078 F 6,3-0,75	17.01.2000	G.J.J.	A.D.				

Untol. Maße / Cotes non tolérances
 > 0 bis/à 6 0.15
 > 6 bis/à 30 0.3
 > 30 bis/à 100 0.45

zul. Abw. / Tol. autoris. ±
 Norm : -----
 Maßstab: 10:1
 Echelle:

Bearb. / Exéc. / 23.03
 NORTURE

Ersetzt für / RSB 8178.1078 F 6,3-0,75
 Remplace

Artikelbezeichnung / Désignation article
RSB 8178.1108 F 6,3-1

Referenz-Nr. / N° référence
 Artikel-Nr. / N° article

1	2	3	4	5	6	7	8	9	10	11	12	13	14	15	16	17
---	---	---	---	---	---	---	---	---	----	----	----	----	----	----	----	----