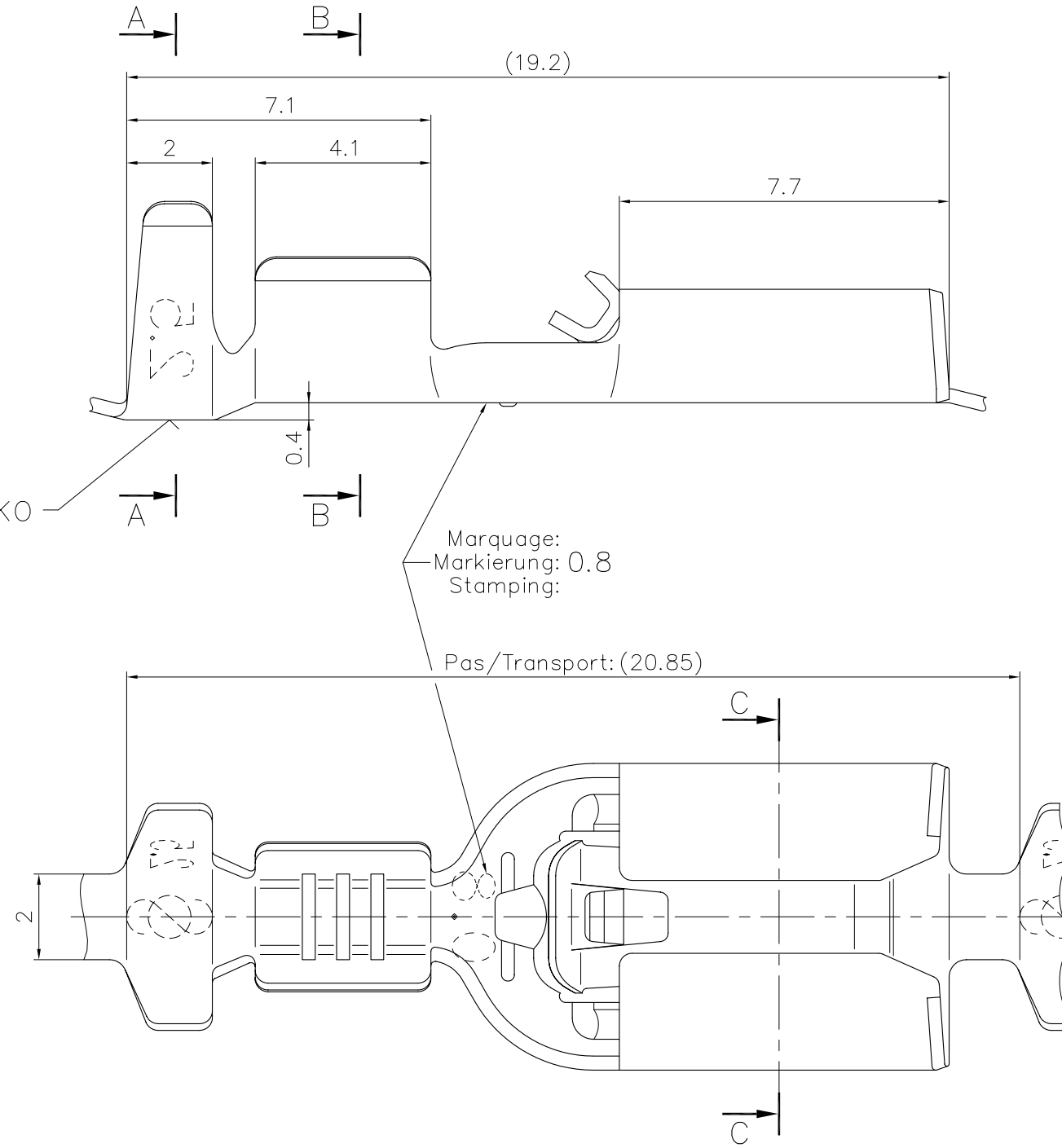


Ce dessin ne peut être reproduit ni communiqué à des tiers sans notre accord, et reste notre propriété. Tout contrevenant s'expose à des poursuites.
 Diese Zeichnung darf ohne unsere Genehmigung weder vervielfältigt, noch dritten Personen zugänglich gemacht werden und bleibt unser Eigentum. Zuwiderhandlung ist strafbar.

Le détenteur de cette copie ne sera pas informé en cas de modification
 Diese Kopie wird bei Änderungen nicht berücksichtigt
 The bearer of this copy will not be notified in case of changes

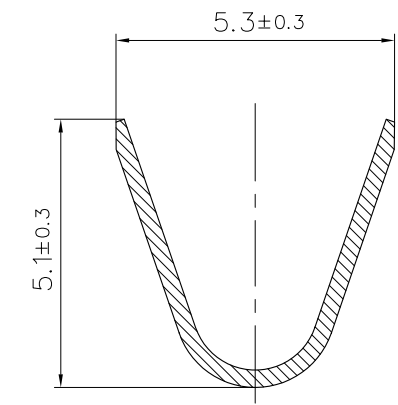
Ce document est la propriété de STOCKO CONTACT et ne peut être reproduit ou communiqué sans son accord écrit.
 Für diese Unterlagen behalten wir uns alle Rechte vor.
 All rights reserved in respect of this document.



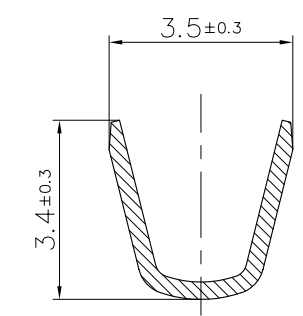
Sigle: STOCKO
 Zeichen: STOCKO
 Sign:

Marquage:
 Markierung: 0.8
 Stamping:

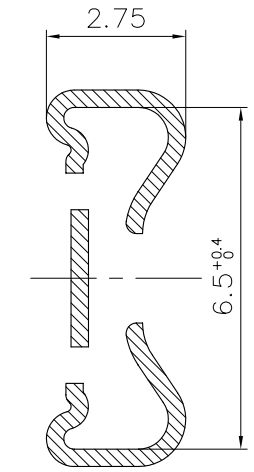
Pas/Transport: (20.85)



A-A



B-B



C-C

Sans verrou /
 Ohne Rastwarze /
 Without dimple

PLAN CLIENT
KUNDENZEICHNUNG
CUSTOMER DRAWING

Pour languette:
 Für Steckmesser: 6,3 x 0,8 DIN
 For tab:

$S = 0.33$

SFA

Destinataires	
Verteilung	
Service	Nbre
Abteilung	Anz.
SBM	1
SUK	1
HEL	1

Zeichnung Dessin

Matière/Material	Revêtement/Veredlung/Finish		
	Naturel Blank Unplated	Etamé Verzinkt Tin plated	Nickelé Vernickelt Nickel plated
Laiton/Messing/Brass	X	X	-
Bronze	X	-	-

				Untol. Maße Cotes non tolérances		zul. Abw. Tol. autoris. ±		Norm : -----	
				> 0 bis/à 6	0.15		Norme :		
				> 6 bis/à 30	0.3		Maßstab: Echelle : 10:1		
				> 30 bis/à 100	0.45		☐		
				20 03	Datum Date		Name Nom		
				Bearb. Exécut.	09.01		HOLZSCHERER		
				2	AJOUT MATIERE BRONZE NATUREL		27.05 2005		
				GJJ					
				1	MISE A JOUR		03.03 2004		
				R.F.	JB.HI		Gep. Vérif.		
				Nr. N°	Änderung Modification		Datum Date		
					Gep. Nom		Gen. Vérif.		
					09.01		ACKERMANN		
				Artikelbezeichnung / Désignation article					
				RSB 8178.1258 F 6,3-2,5					
				Referenz-Nr. N° référence		Artikel-Nr. / N° article			
				STOCKO®					
						1 2 3 4 5 6 7 8 9 10 11 12 13 14 15 16 17			