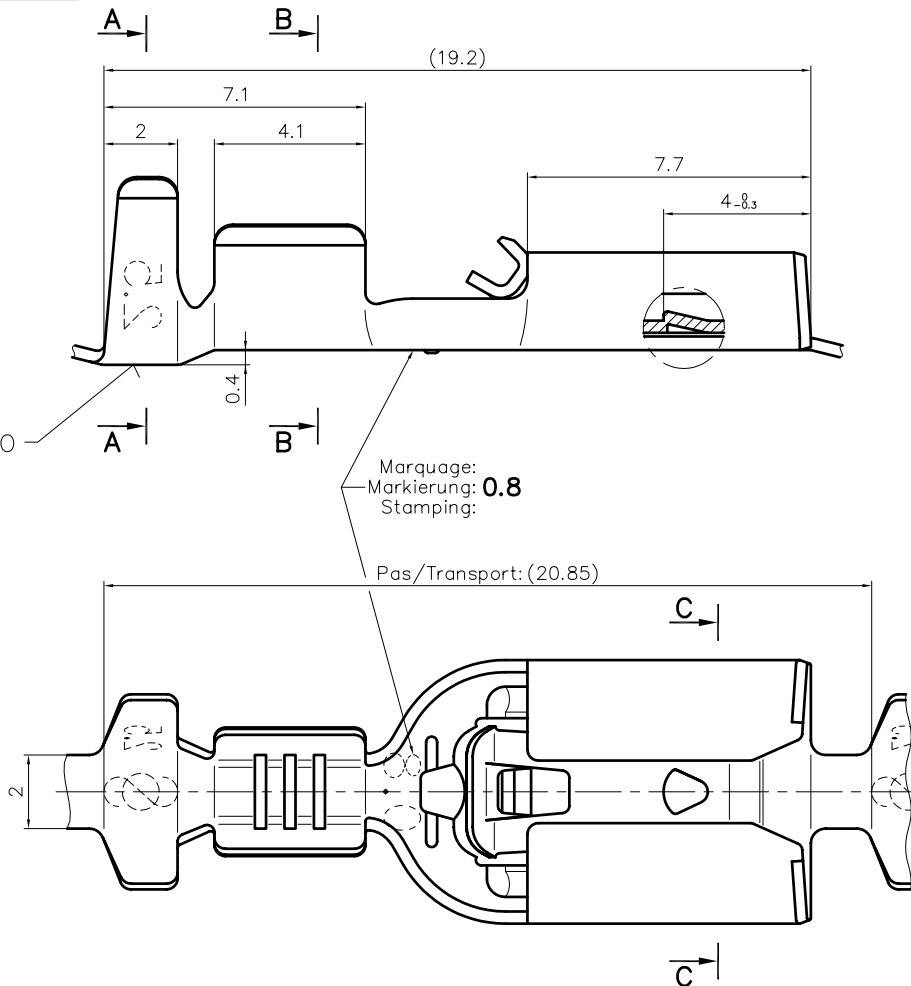


Ce dessin ne peut être reproduit ni communiqué à des tiers sans notre accord, et reste notre propriété. Tout contrefaçon s'expose à des poursuites. Diese Zeichnung darf ohne unsere Genehmigung weder veröffentlicht, noch Dritten Personen zugänglich gemacht werden und bleibt unser Eigentum. Zurechnung bleibt vorbehalten.

Le détenteur de cette copie ne sera pas informé en cas de modification.
 Diese Kopie wird bei Änderungen nicht berücksichtigt.
 The bearer of this copy will not be notified in case of changes.

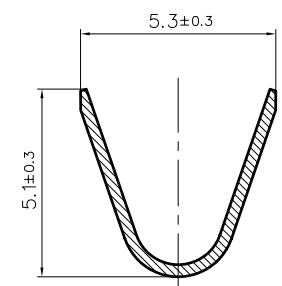
Ce document est la propriété de STOCKO CONTACT et ne peut être reproduit ou communiqué sans son accord écrit.
 Für diese Unterlagen behalten wir uns alle Rechte vor.
 All rights reserved in respect of this document.



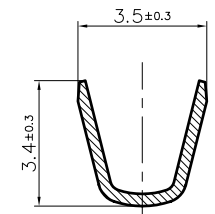
Sigle:
 Zeichen: STOCKO
 Sign:

Marquage:
 Markierung: **0.8**
 Stamping:

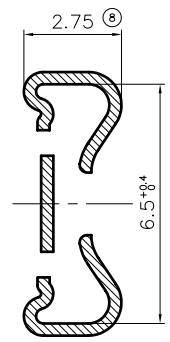
Pas/Transport: (20.85)



A-A



B-B



C-C

**PLAN CLIENT
 KUNDENZEICHUNG
 CUSTOMER DRAWING**

S = 0.33

Pour languette:
 Für Steckmesser: **6,3 x 0,8 DIN**
 For tab:

SFA

Destinataire	Service	Nbre	Abteilung	Anz.
SBM		1		
SUK		1		
HEL		1		

Matière/Material	Revêtement/Veredlung/Finish		
	Naturel Blank Unplated	Etamé Verzinkt Tin plated	Nickelé Vernickelt Nickel plated
Laiton/Messing/Brass	X ^{UL}	X ^{UL}	X
Maillechort/Neusilber/Nickel silver	X	-	-
Bronze	X	X	-

Homologation / Zulassung / Approval = UL

10	MISE A JOUR UL	30.08.2005	R.F.	Unt. Moé Coles non tolérances	tol. Abw. Tol. autoris. ±	Norm : -----
9	MISE A JOUR	02.04.2004	J.B.H.I.	> 0 bis/à 6	0.15	Maßstab: Echelle : 10:1
8	2.7 => 2.75	24.06.2002	P.F.	> 6 bis/à 30	0.3	
7	MISE A JOUR	15.05.2002	J.B.H.I.	> 30 bis/à 100	0.45	
6	MISE A JOUR	06.12.2001	S.J.	19 97	Date Norm	
5	MISE A JOUR	22.01.2001	G.N. A.D.	Bearb. Exécut.	21.10	NORTURE
4	Modif. dénomination : Etat RSB 8178.158 F 6,3-1,5	17.01.2000	G.J.J. Hils	Gen. Verif.	24.10	GOTTMANN
Nr. N°	Changement Modification	Datum Date	Name Nom	Gen. Verif.	Approuv.	Ersatz für Remplace
Artikelbezeichnung / Désignation article <div style="text-align: center; border: 1px solid black; padding: 5px; font-weight: bold;"> RSB 8178.258 F 6,3-2,5 </div>						
		Referenz-Nr. N° référence		Artikel-Nr. / N° article		
				1 2 3 4 5 6 7 8 9 10 11 12 13 14 15 16 17		

Zeichnung
Dessin