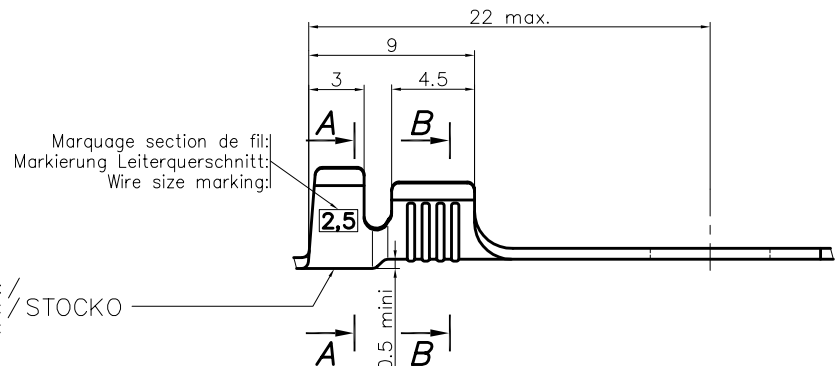


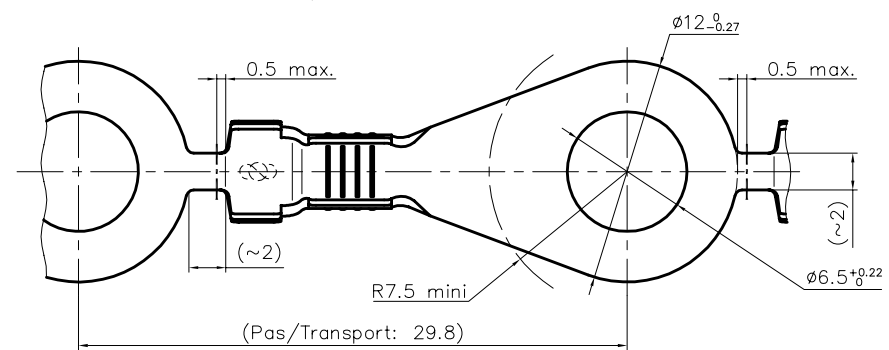
Ce dessin peut être reproduit et communiqué à des fins non commerciales, à condition qu'il soit clairement identifié par son numéro et son titre.
 Diese Zeichnung darf ohne unser Genehmigen weder veröffentlicht, noch Dritten zugänglich gemacht werden und bleibt unser Eigentum. Zurechnungsmöglichkeiten sind sofort der EW zu melden.

Le détenteur de cette copie ne sera pas informé en cas de modification.
 Diese Kopie wird bei Änderungen nicht berücksichtigt.
 The bearer of this copy will not be notified in case of changes.

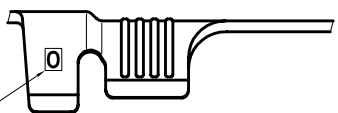
Ce document est la propriété de STOCKO CONTACT et ne peut être reproduit ou communiqué sans son accord écrit.
 Für diese Unterlagen behalten wir uns alle Rechte vor.
 All rights reserved in respect of this document.



Sigle: /
 Zeichen: / STOCKO
 Sign:



Marquage indice outil:
 Markierung Werkzeugindex:
 Tool clue marking:



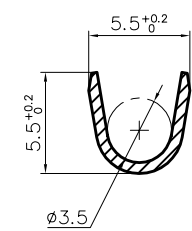
Article conforme à DIN 46225 A sauf : /
 Artikel nach DIN 46225 A außer : / ⊗
 Part according to DIN 46225 A excluding:

Article: DIN uniquement en Laiton
 Artikel: DIN nur in Messing
 Part: DIN only in Brass

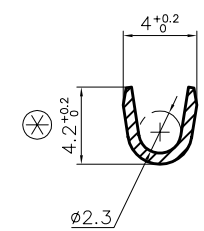
Epaisseur matière: /
 Materialdicke: / 0.6 ± 0.04
 Material thickness:

() : Cote d'indication /
 : Maßangabe /
 : Dimension indication

A - A



B - B



SFA
 Destinataires
 Vertriebung
 Service Netz
 Abteilung Anz.
 SBM
 SLK
 HEL 1
 SCE 1

PLAN CLIENT
KUNDENZEICHNUNG
CUSTOMER DRAWING

Matière/Material	Revêtement/Veredlung/Finish		
	Nature/ Blank/ Unplated	Etamé/ Verzinkt/ Tin plated	Nickelé/ Vernickelt/ Nickel plated
Laiton/Messing/Brass	X	X	-
Bronze	X	X	-

Intol. Maxe Cotes non tolérances		tol. Abw. Tol. autoris. ±		Norm : -----
> 0 bis/à 6	0.1	> 6 bis/à 30	0.2	Maßstab: 5:1
> 30 bis/à 100	0.3	> 100 bis/à 1000	0.5	
2005	Datum Date	Name Nom		
Bearb. Exécut.	08,06	HOLZSCHERER		
1	Ajout "Uniquement DIN pour laiton"	15,08 2005	S.H.	Ersatz für : -----
Nr. N°	Anderung Modification	Datum Date	Genp. Nom Vérif.	Ersatz durch : -----
Artikelbezeichnung / Désignation article		08,06	HILS	Rempl. par : -----
RSB 8203 A 6-2,5				
Referenz-Nr. N° référence		Artikel-Nr. / N° article		
STOCKO®		1 2 3 4 5 6 7 8 9 10 11 12 13 14 15 16 17		