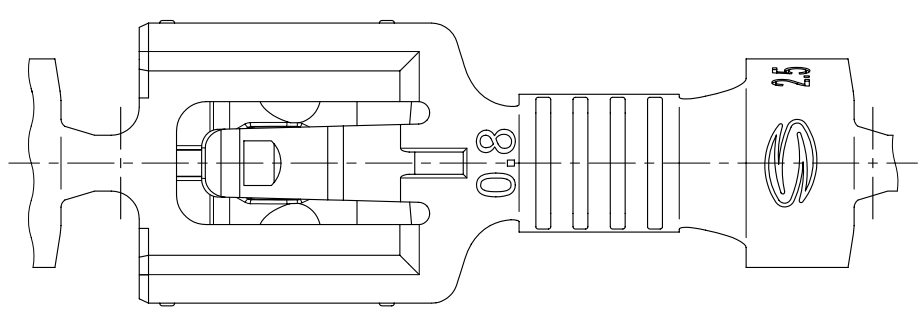


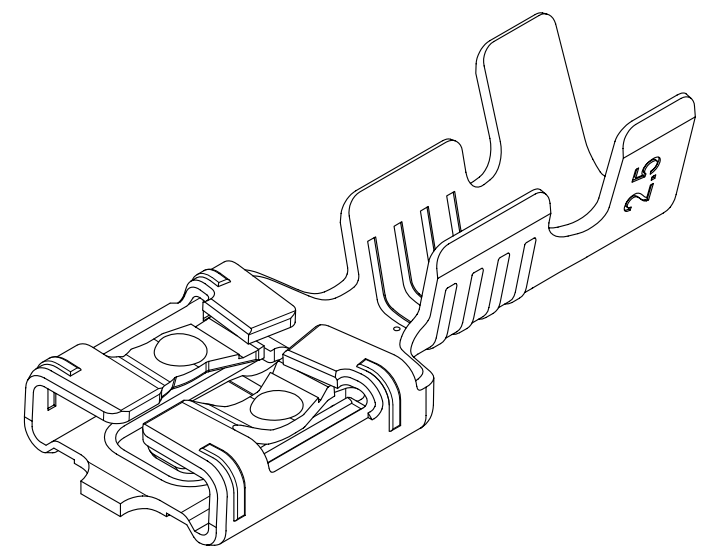
Ce dessin ne peut être reproduit ni communiqué à des tiers sans notre accord, et reste notre propriété. Tout contrevenant s'expose à des poursuites.
 Diese Zeichnung darf ohne unsere Genehmigung weder vervielfältigt, noch dritten Personen zugänglich gemacht werden und bleibt unser Eigentum. Zuwiderhandlung ist strafbar.

Toute erreur est à signaler de suite au B.E.
 Zeichnungsunstimmigkeiten sind sofort der EW zu melden.

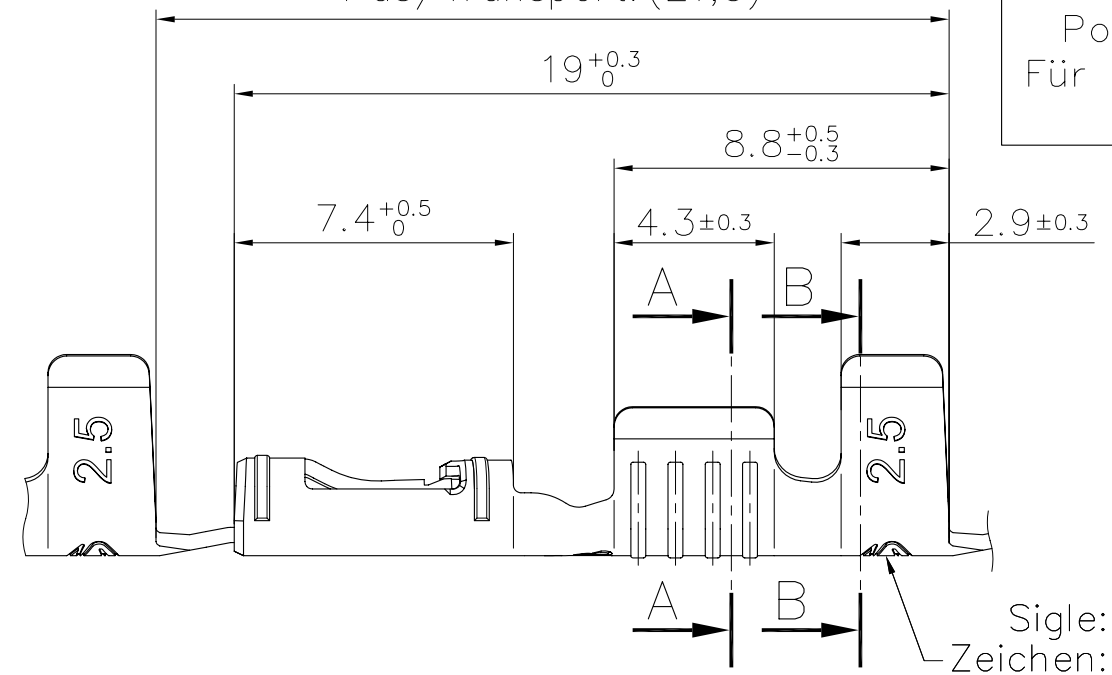


Ce document est la propriété de STOCKO CONTACT et ne peut être reproduit ou communiqué sans son accord écrit.
 Für diese Unterlagen behalten wir uns alle Rechte vor.
 All rights reserved in respect of this document.

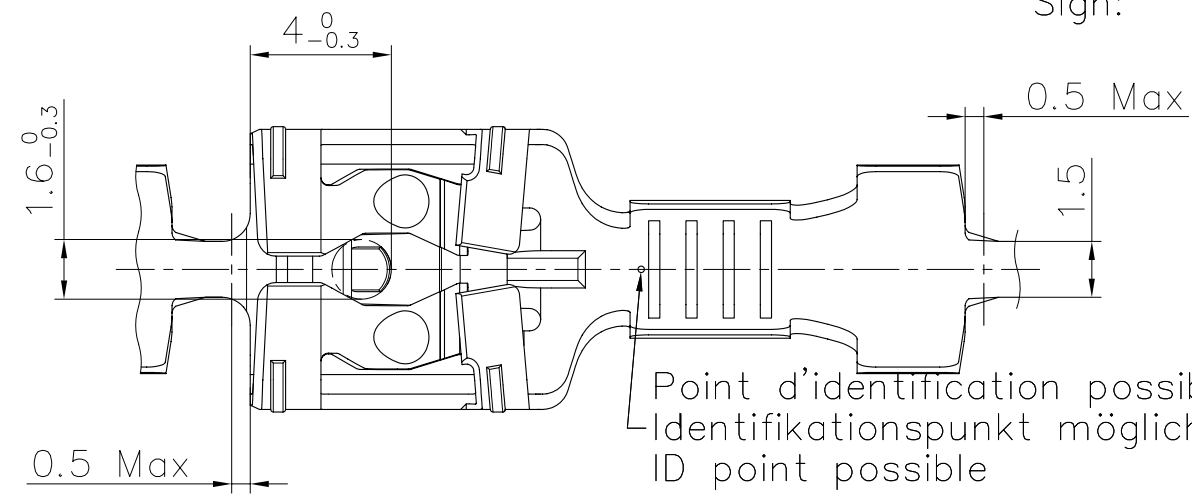
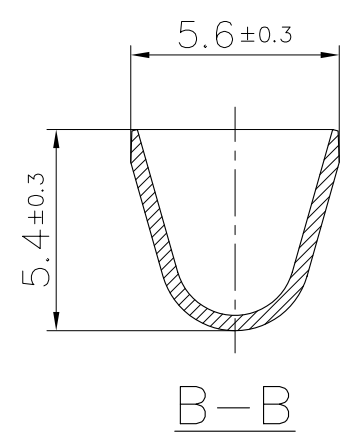
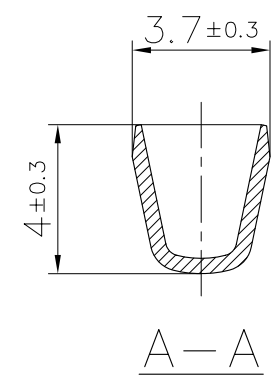
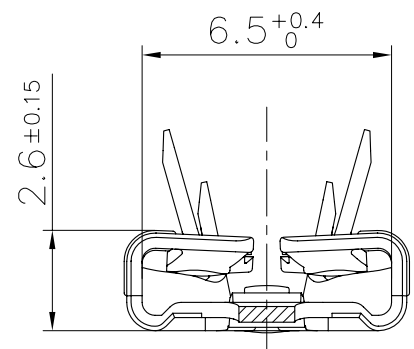
Le détenteur de cette copie ne sera pas informé en cas de modification
 Diese Kopie wird bei Änderungen nicht berücksichtigt
 The bearer of this copy will not be notified in case of changes



Pas/Transport: (21,3)



Pour languette DIN 46244:
 Für Steckmesser DIN 46244: 6,3 x 0,8
 For tab DIN 46244:



S = 0.41

() = Cote d'indication
 () = Maßangabe
 = Dimension indication

**PLAN CLIENT
 KUNDENZEICHNUNG
 CUSTOMER DRAWING**

SFA

Destinataires	Verteilung	Service	Nbre
Abteilung	Anz.		
SBM	1		
SLK	1		
HEL	1		
SCE	1		

Matière/Material	Revêtement/Veredlung/Finish		
	Naturel Blank Unplated	Etamé Verzinkt Tin plated	Nickelé Vernickelt Nickel plated
Laiton/Messing/Brass	X	X	-
Acier/Stahl/Steel	-	-	X
CuNiSi	-	X	-

				Untol. Maße Cotes non tolérancées	zul. Abw. Tol. autoris. ±	Norm : Norme : -----
				> 0 bis/à 6	0.15	Maßstab: Echelle : 5:1
				> 6 bis/à 30	0.3	
				> 30 bis/à 100	0.45	
		20 08	Datum Date	Name Nom		
3	Mise à jour suivant matière	29.10 2009	GN			
2	Mise à jour suivant nouvelle 3D	22.09 2009	GN	HILS	19.12	FORSTER
1	Mise à jour + Redessiné sur CAO	19.01 2009	R.F.	HILS	---	---
Nr. N°	Änderung Modification	Datum Date	Name Nom	Gep. Vérif.	Gen. Approuv.	19.12 HILS
Ersatz für : PROJET 105040.0200 Ind.3						
Ersetzt durch : -----						
Rempl. par :						

RSB 8238.258 F 6,3-2,5



Referenz-Nr. N° référence	Artikel-Nr. / N° article
	1 2 3 4 5 6 7 8 9 10 11 12 13 14 15 16 17

Zeichnung
 Dessin