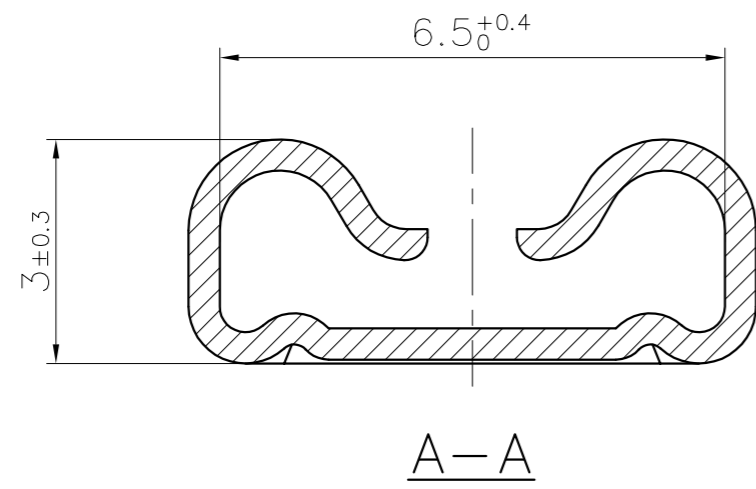


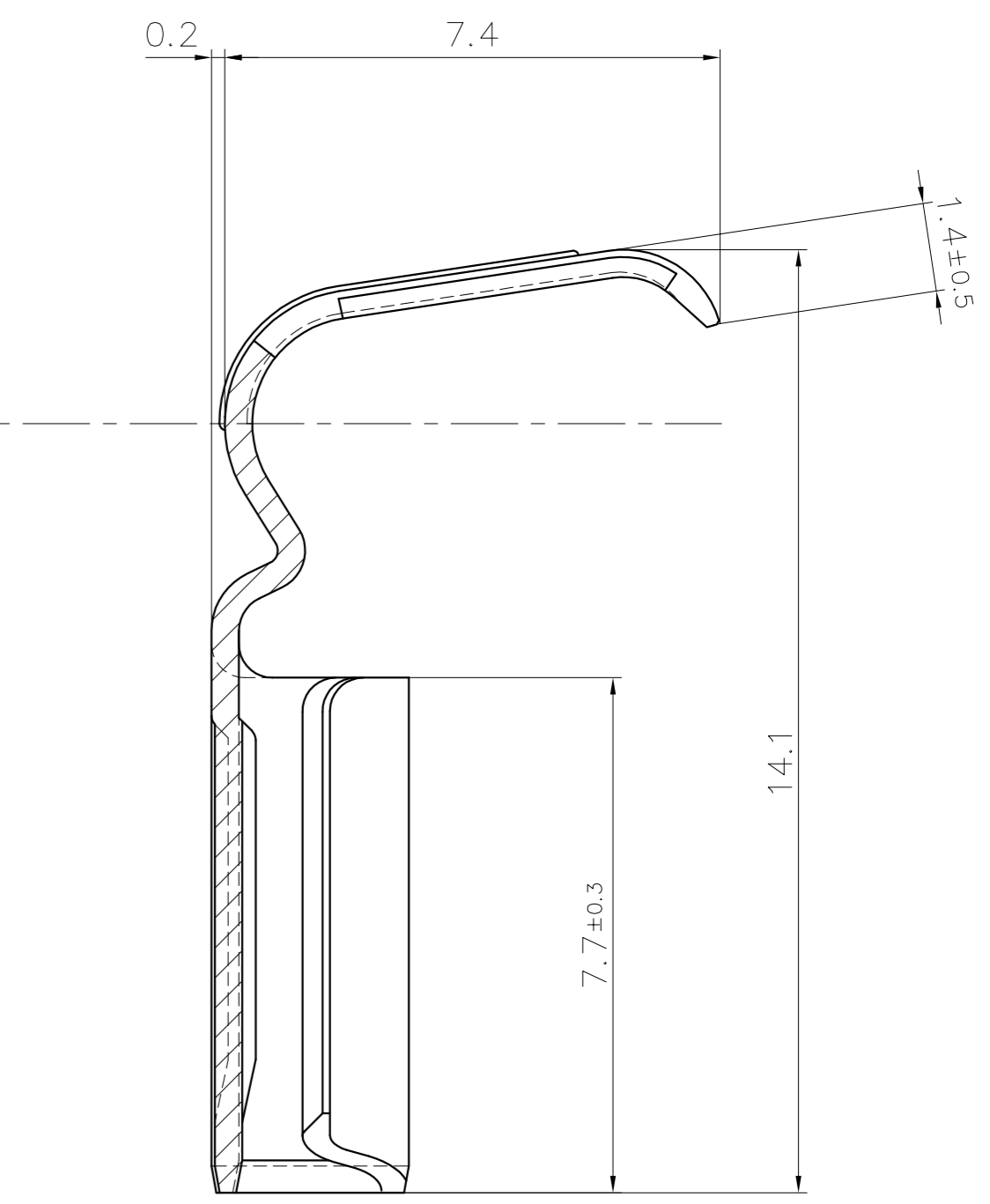
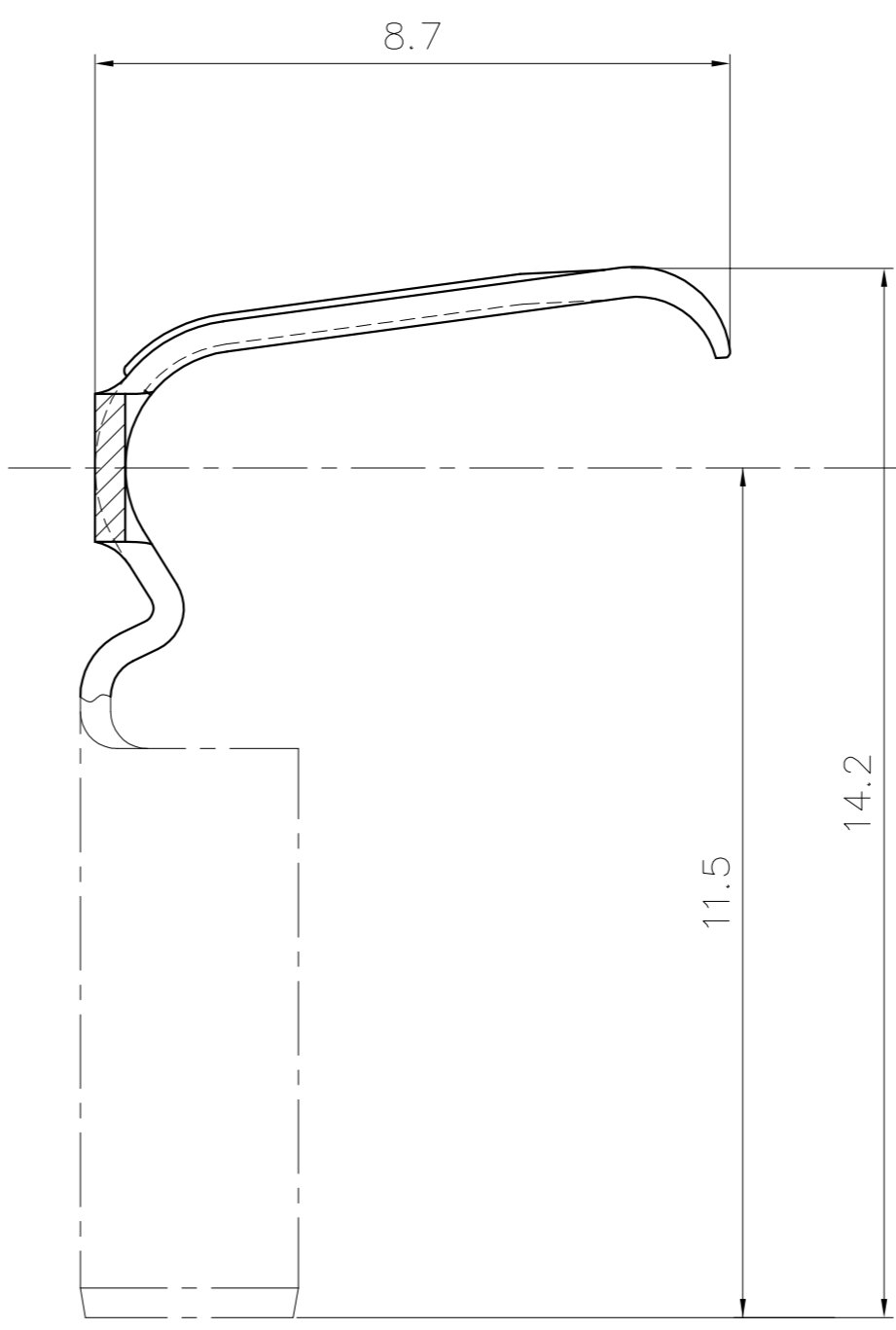
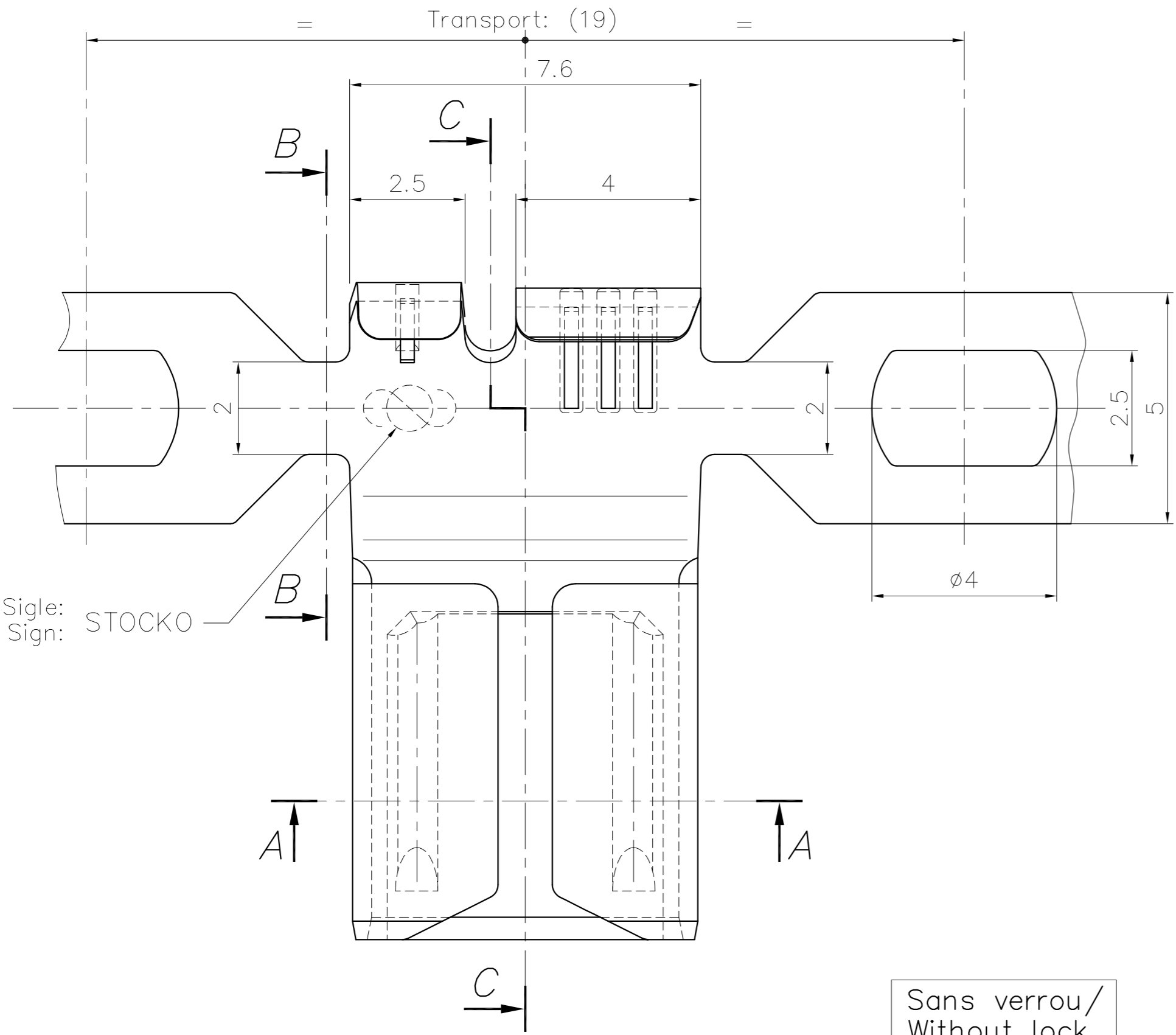
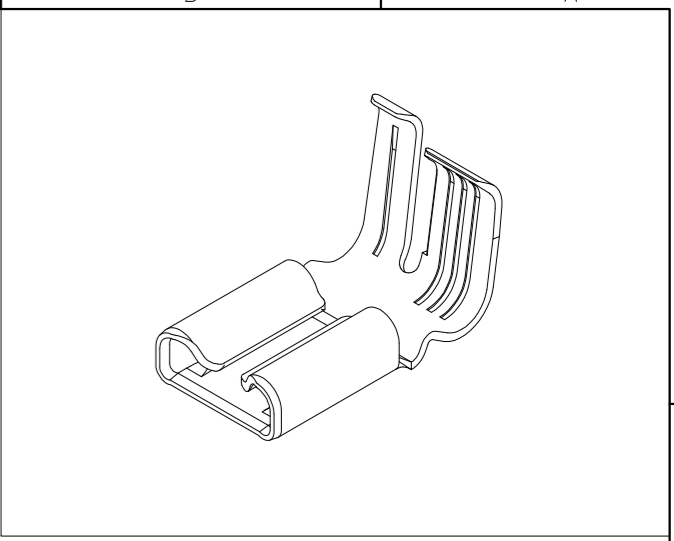
The drawing cannot be reproduced or communicated to third parties without our agreement and remains our property. Violators may be subject to prosecution.

Ce dessin ne peut être reproduit ni communiqué à des tiers sans notre accord, et reste notre propriété. Tout contournement s'expose à des poursuites.

Tous les erreurs sont à signaler de suite au B.E. Any mistake should be immediately reported to the engineering office.



Le détenteur de cette copie ne sera pas informé en cas de modification  
The bearer of this copy will not be notified in case of changes



Sigle: STOCKO  
Sign: STOCKO

Sans verrou/  
Without lock

Pour languette selon WN 30.140:  
For tab according to WN 30.140: 6.3 x 0,8

**PLAN CLIENT  
CUSTOMER DRAWING**

10	Supprimer variantes: Laiton Pré-Étamé + Bronze Étamé	05.01.2023	P.F.		Cotes non tolérancées tolerances unless otherwise specified	Norme : norm : -----
9	AJOUT INDICATION "VDE"	09.08.2022	P.F.	A.D.	> 0 -> 6 ± 0.15	Echelle scale : 10:1
8	MISE A JOUR STRIURES FUT COND.	13.01.2021	P.F.	A.D.	> 6 -> 30 ± 0.3	CLIP RECEPTACLE
7	AJOUT STRIURES SUR FUT ISO.	24.06.2020	P.F.	A.D.	> 30 -> 100 ± 0.45	
6	AJOUT VARIANTE CuZn30 PRE-ETAME	03.04.2018	G.W.	J.B.HI.	> 0' -> 360' ± 5'	REPLACE : Proj 100019
5	COMPLÉTÉ COTATION	22.01.2008	R.F.	J.B.HI.	20 03 Date date Nom name	
4	MISE A JOUR MATIÈRE BRONZE	14.01.2008	R.F.	J.B.HI.	Exécut. draw. 17.01 HOLZSCHERER	
Nr. No.	Modification modification	Date date	Nom name	Vérif. check	Approuvé approv.	17.01 ACKERMANN
STOCKO CONTACT ANDLAU		Designation article / part description				Format : size : A2
		RSB 8240.1158 F 6,3-1,5				
UNE ENTREPRISE DU GROUPE WIELAND						

Epaisseur matière: /  
Material thickness: 0.41±0.02

Matière/ Material	Revêtement/ Finish	Homologation/ Approval	
		-	-
Laiton/Brass	Naturel/Unplated	-	-
	Etamé/Tin plated	-	VDE
Acier/Steel	Nickelé/Nickel plated	UL	VDE

( ) : Cote d'indication/  
: Dimension indication