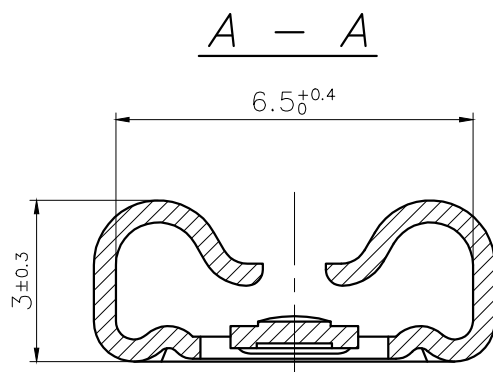


This drawing cannot be reproduced or communicated to third parties without our agreement and remains our property. Violators may be subject to prosecution.

Ce dessin ne peut être reproduit ni communiqué à des tiers sans notre accord, et reste notre propriété. Tout contrevient s'expose à des poursuites.

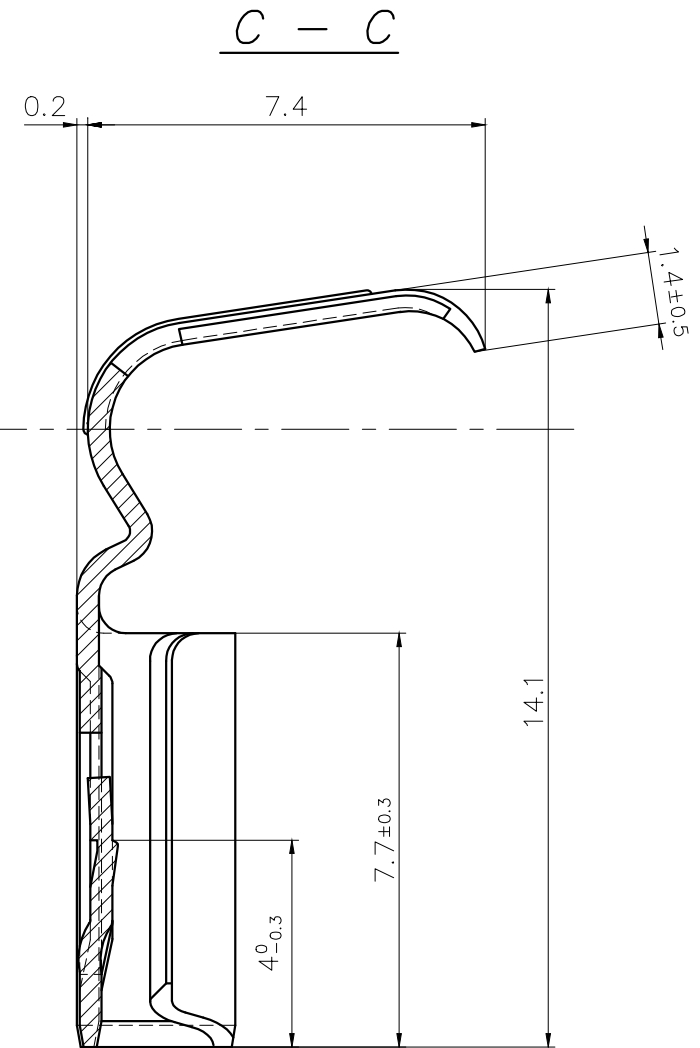
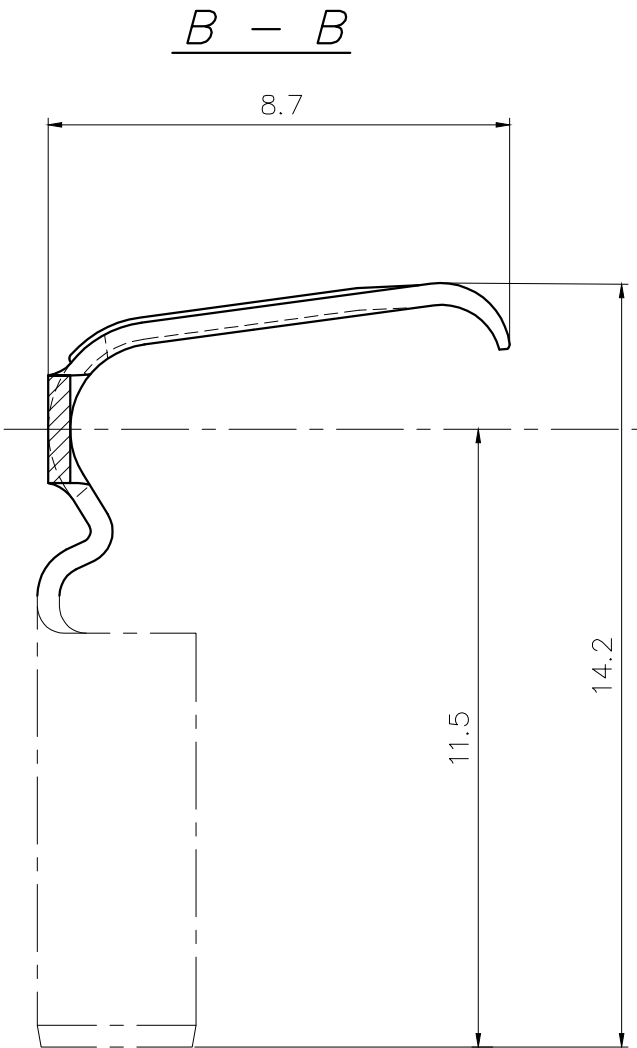
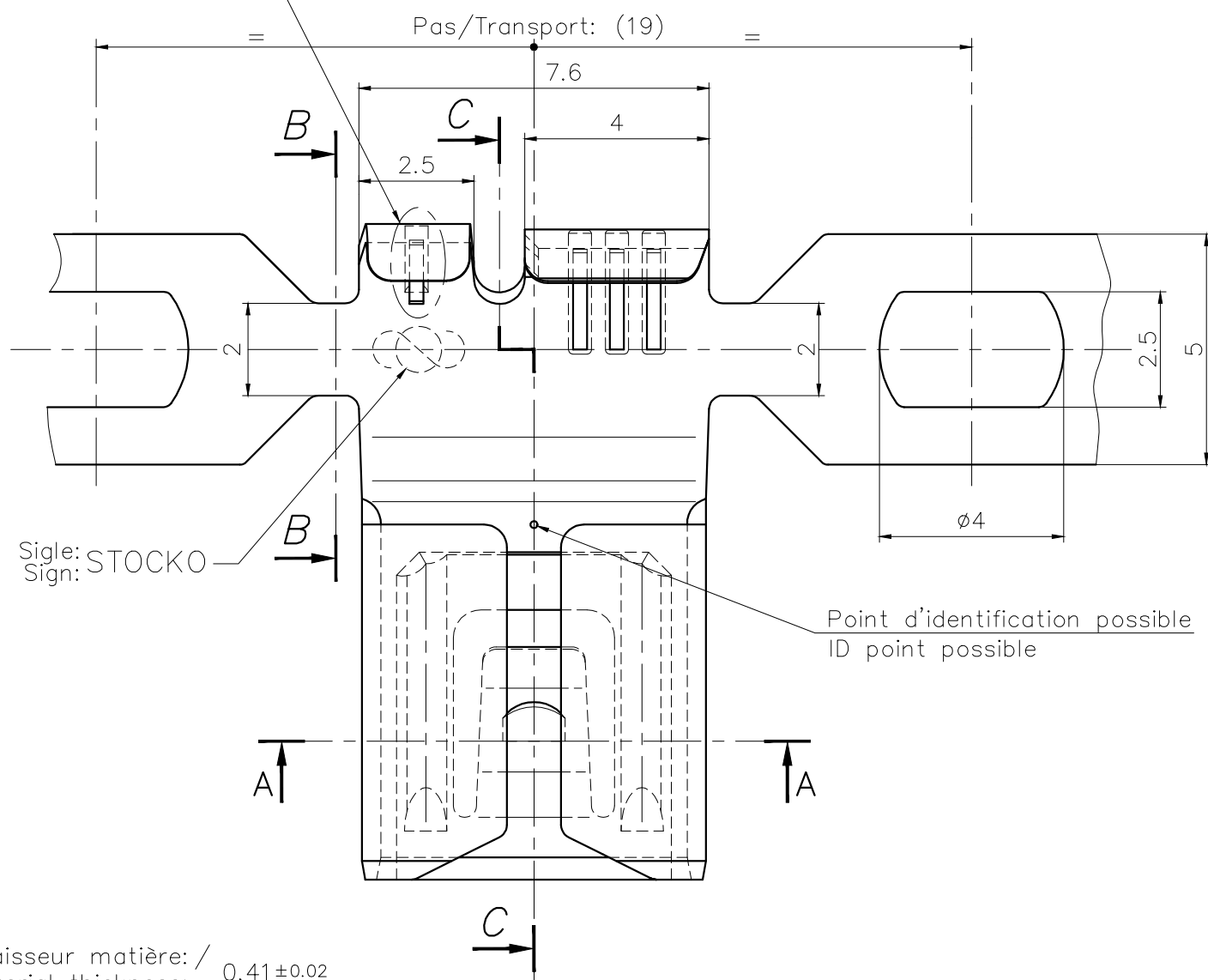
Toute erreur est à signaler de suite au B.E. Any mistake should be immediately reported to the engineering office.

Le détenteur de cette copie ne sera pas informé en cas de modification
The bearer of this copy will not be notified in case of changes



Pour languette selon WN 30.140: 6.3 x 0,8
For tab according to WN 30.140: 6.3 x 0,8

Striure possible
Serrations possible



Sign: STOCKO

Point d'identification possible
ID point possible

Epaisseur matière: / 0.41±0.02
Material thickness: / 0.41±0.02

Matière/ Material	Revêtement/ Finish	Homologation/ Approval	
Laiton/Brass	Naturel/Unplated	UL	VDE
	Etamé/Tin plated	UL	VDE
	Pré-Etamé/Tin preplated	UL	VDE
Bronze	Naturel/Unplated	-	-
	Etamé/Tin plated	-	-
Acier/Steel	Nickelé/Nickel plated	UL	VDE
	Pré-Nickelé/Nickel preplated	UL	-

**PLAN CLIENT
CUSTOMER DRAWING**

14	Mise à jour matière UL	04.11 2024	F.ZI		Cotes non tolérancées tolerances unless otherwise specified	Norme : norm :	
13	MISE A JOUR PLAN AJOUT VARIANTE ACIER PRE-NICKELE	13.09 2024	F.ZI	A.D.	> 0 -> 6 ± 0.15	Echelle : 10:1	
12	AJOUT INDICATION "VDE"	15.06 2021	J.S.	A.D.	> 6 -> 30 ± 0.3	CLIP	
11	MISE A JOUR PROFIL FUTS	29.01 2019	S.H.	P.F.	> 30 -> 100 ± 0.45	RECEPTACLE	
10	AJOUT VARIANTE CuZn30 PRE-ETAME	25.01 2018	G.W.	J.B.HI.	> 0' -> 360' ± 5'		
9	AJOUT POINT D'IDENTIFICATION	02.02 2016	GN	J.B.HI.	20 02 Date date Nom name		
8	COMPLÉTÉ COTATION	22.01 2008	R.F.	AD	Exécut. drawn. 25.10	HOLZSCHERER	
Nr. No.	Modification modification	Date date	Nom name	Vérif. check	Approuvé approved	28.10	HILS
STOCKO CONTACT ANDLAU		Désignation article / part description				Remplace : replaces : Projet 100059.20	
 UNE ENTREPRISE DU GROUPE WIELAND		RSB 8240.158 F 6,3-1,5				Format : size A2	