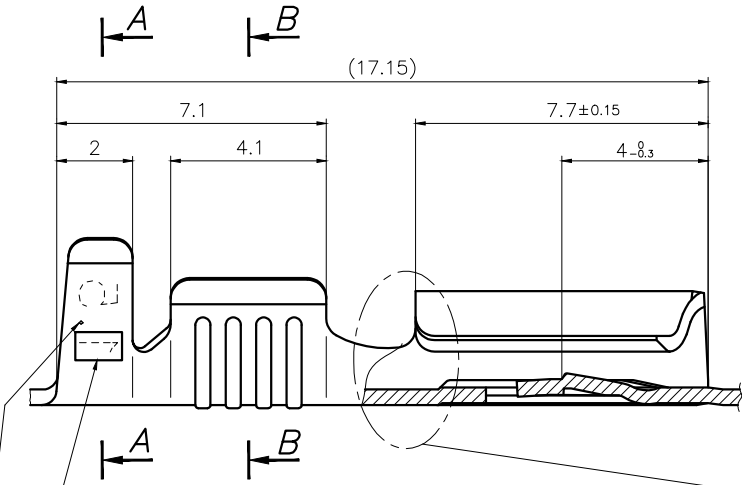
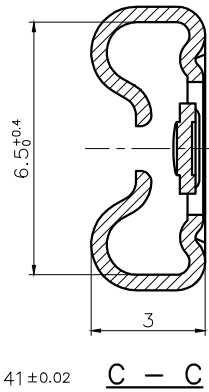
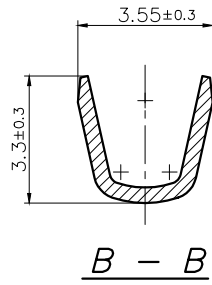
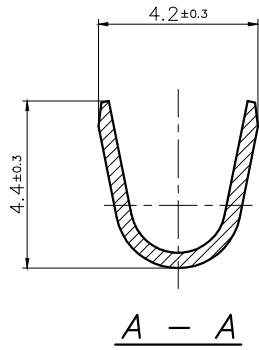


This drawing cannot be reproduced or communicated to third parties without our agreement. We remain the sole proprietors of this drawing. All rights reserved. Reproduction is prohibited without our written permission.

De ditte teken mag niet worden gereproduceerd of medegedeeld aan derden zonder onze toestemming. Het auteursrecht van dit teken beruht uitsluitend op de tekenmaker. Het kopiëren van dit teken is niet toegestaan.

Toute erreur est à signaler de suite au B.E. Any mistake should be immediately reported to the engineering office.

Le détenteur de cette copie ne sera pas informé en cas de modification.
The bearer of this copy will not be notified in case of changes



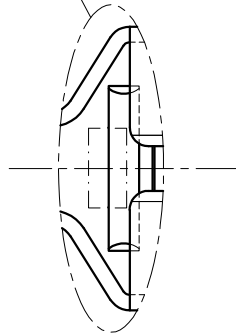
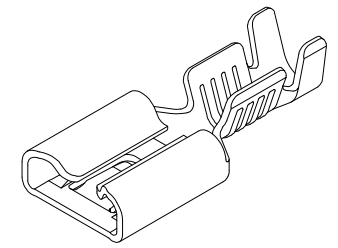
Marquage: Marking: 1.5

Marquage: Marking: S

Sigle: Sign: STOCKO

Pas/Transport: (18.8)

ALTERNATIVE



Epaisseur matière: / Material thickness: 0.41 ± 0.02

Désignation article: / Part number:

Pour languette selon / For tab acc. to: WN 30.140

Marquage: Marking:

Matière / Material

Revêtement / Finish

Marquage: Marking:

Homologation / Approval

RSB 8260.158 F 6,3-1,5

6,3 x 0,8

0,8

Laiton / Brass

Naturel / Unplated
Etamé / Tin plated

—
—

UL VDE
UL VDE

Bronze

Naturel / Unplated
Etamé / Tin plated

—
—

UL —
UL —

Acier / Steel

Nickelé / Nickel plated
Pré-Nickelé / Nickel preplated

—
—

UL VDE
UL —

CuNiSi
Maillechort / Nickel silver

Etamé / Tin plated
Naturel / Unplated

S
—

— VDE
— —

RSB 8260.155 F 6,3-1,5

6,3 x 0,5

0,5

Laiton / Brass

Naturel / Unplated
Etamé / Tin plated

—
—

—
—

() : Cote d'indication / Dimension indication

PLAN CLIENT
CUSTOMER DRAWING

Nr. / No.	Modification / modification	Date / date	Nom / name	Vérif. / check	Approuvé / approv.	Norme / norm.	Echelle / scale	Norme / norm.
13	Ajout variante acier pré-nickelé	04.11.2024	FZI			Cotes non tolérancées / tolerances unless otherwise specified	10:1	CLIP
12	MISE A JOUR PLAN + AJOUT INDICATION "VDE"	18.08.2022	P.F. A.D.			> 0 -> 6 ± 0.15		RECEPTACLE
11	Ajout Marquage "S" pour le CuNiSi	11.04.2013	HILS J.B.HI.			> 6 -> 30 ± 0.3		
10	RSB 8260.155-AJOUT LAITON ETAME	15.01.2008	R.F. J.B.HI.			> 30 -> 100 ± 0.45		
9	MISE A JOUR	23.11.2007	R.F. J.B.HI.			> 0° -> 360° ± 5°		
8	MISE A JOUR UL	31.08.2005	R.F. A.D.			20		
7	AJOUTE VERSION BRONZE	16.02.2004	R.F. J.B.HI.			03		
			Execut. / drawn.		09.04			

STOCKO CONTACT ANGLAIS	Désignation article / part description	Format / size
	RSB 8260.158 F 6,3-1,5 RSB 8260.155 F 6,3-1,5	A2
UNE ENTREPRISE DU GROUPE WIELAND	Remplace / replace : Proj: 112092.0100	