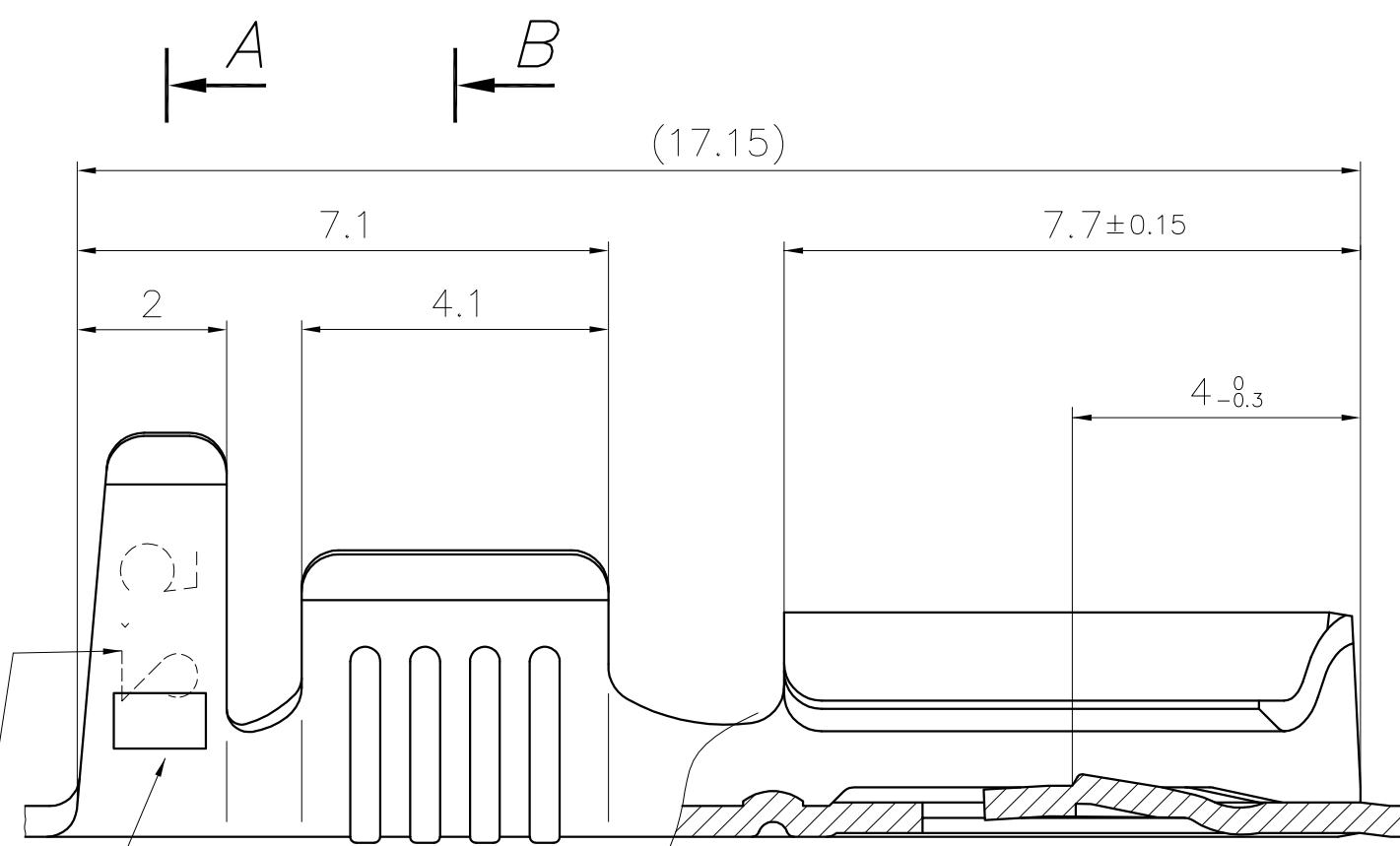
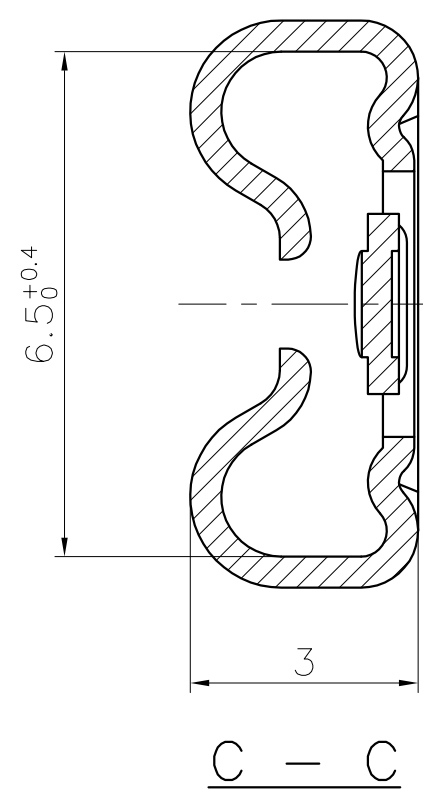
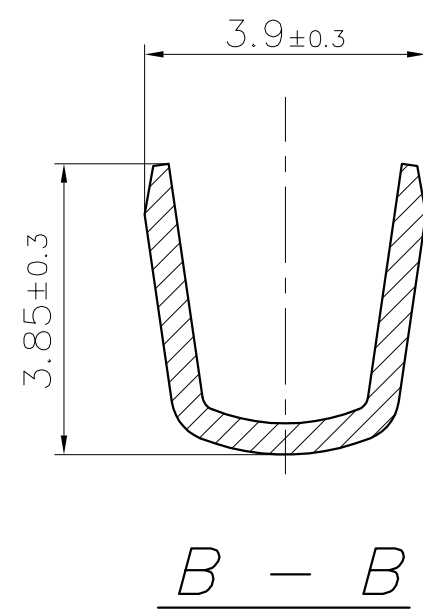
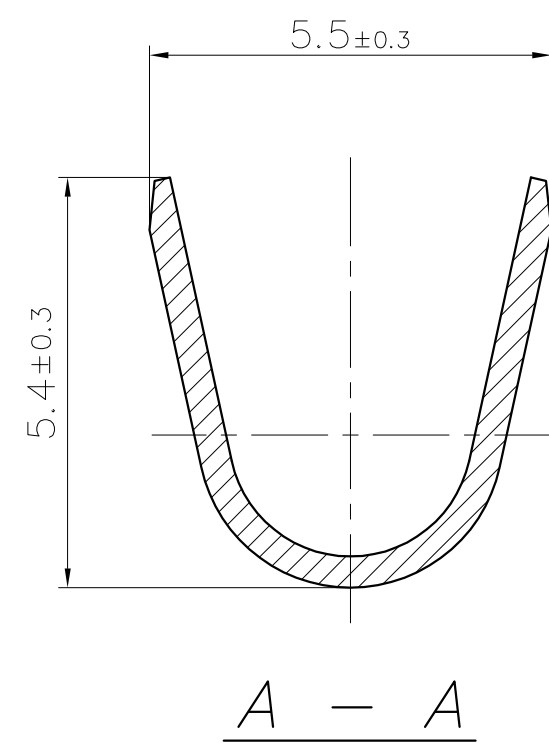


The drawing cannot be reproduced or communicated to third parties without our agreement, and remains our property. Violators may be subject to prosecution.

Ce dessin ne peut être reproduit ni communiqué à des tiers sans notre accord, et reste notre propriété. Tout contournement s'expose à des poursuites.

Tous les erreurs sont à signaler de suite au B.E. Any mistake should be immediately reported to the engineering office.

Le détenteur de cette copie ne sera pas informé en cas de modification  
The bearer of this copy will not be notified in case of changes

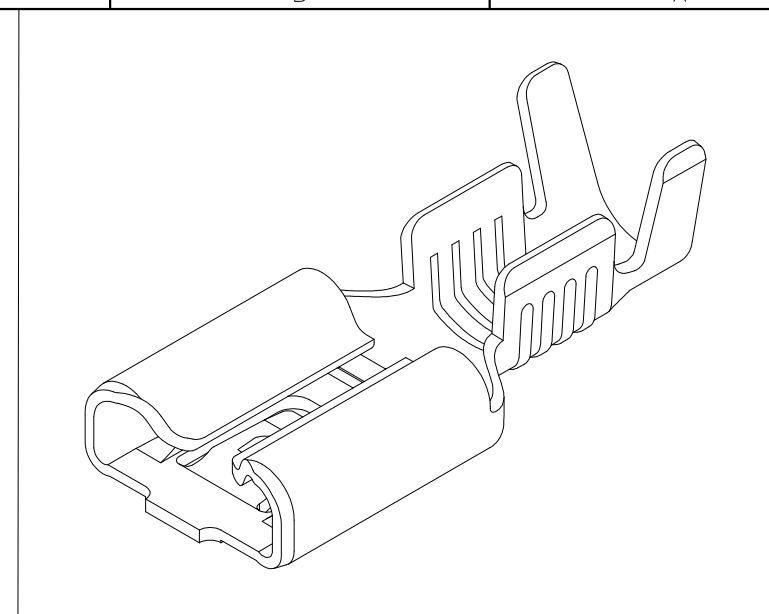
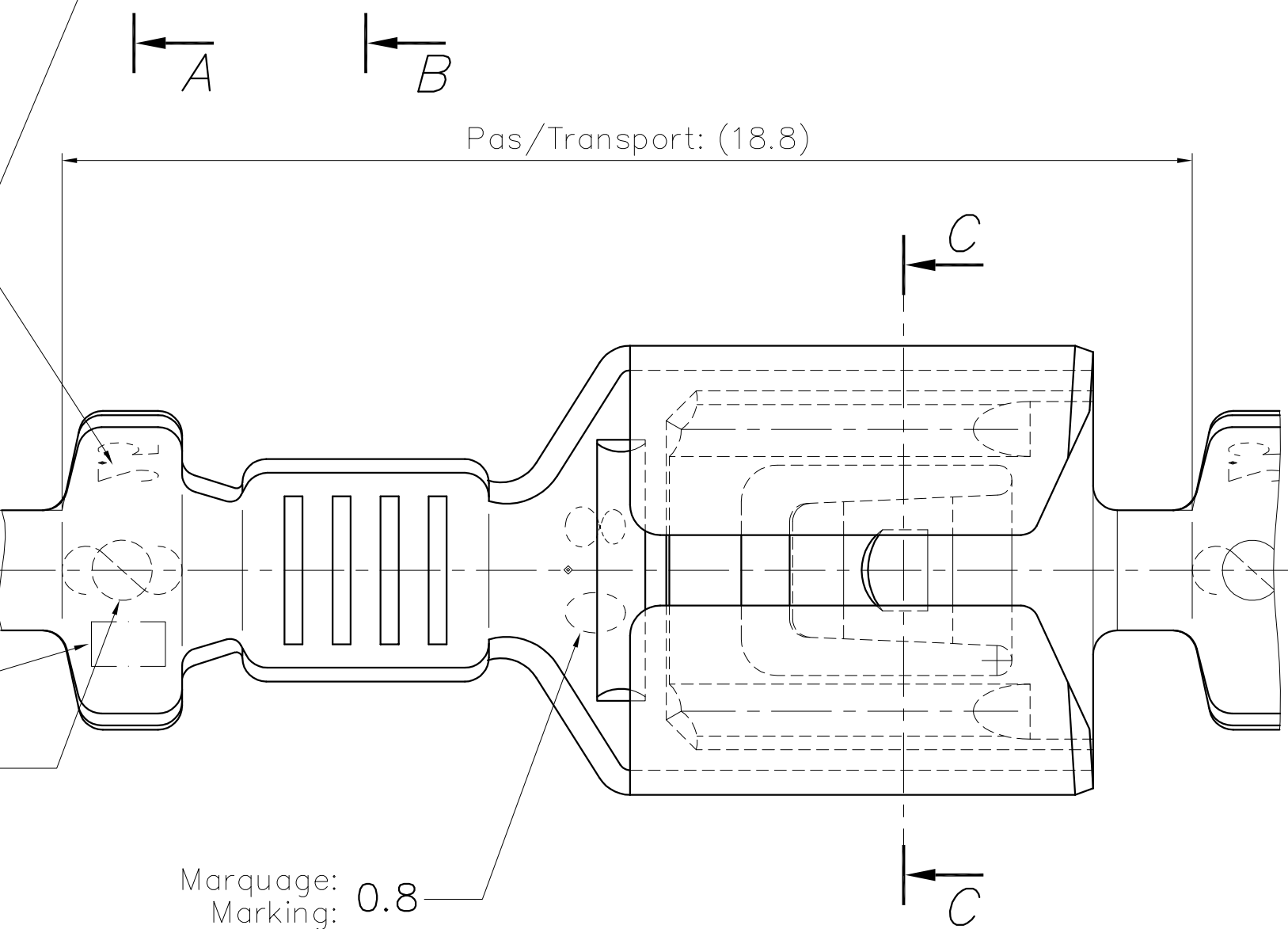


Marquage: 2.5  
Marking:

Marquage: S  
Marking:

Sigle: STOCKO  
Sign:

Marquage: 0.8  
Marking:



Epaisseur matière: / 0.41±0.02  
Material thickness:

Pour languette DIN: 6,3 x 0,8  
For tab DIN:

**PLAN CLIENT**  
**CUSTOMER DRAWING**

Matière/ Material	Revêtement/ Finish	Marquage: Marking:	Homologation/ Approval
Laiton/Brass	Naturel/Unplated	—	UL VDE
	Etamé/Tin plated	—	UL VDE
Bronze	Naturel/Unplated	—	UL —
	Etamé/Tin plated	—	UL —
Acier/Steel	Nickelé/Nickel plated	—	UL VDE
CuNiSi	Etamé/Tin plated	S	— VDE
Maillechort/Nickel silver	Naturel/Unplated	—	— —

( ) : Cote d'indication/  
: Dimension indication

Nr. No.	Modification modification	Date date	Nom name	Vérif. check	Approuvé approv.	17.04	HILS	Remplace replace	Projet: 120090.20
10	Ajout indication "VDE" Supprimer variante .254	18.08.2022	P.F.					Cotes non tolérancées tolérances unless otherwise specified	Norme : norm : —
9	AJOUT VARIANTE .254	11.04.2017	G.W.	J.B.HI.	> 0 -> 6	± 0.15		Echelle scale : 10:1	
8	AJOUT MARQUAGE "S" POUR LE CuNiSi	27.02.2014	G.W.	J.B.HI.	> 6 -> 30	± 0.3		CLIP RECEPTACLE	
7	MISE A JOUR UL	31.08.2005	R.F.	A.D.	> 30 -> 100	± 0.45			
6	AJOUTÉ VERSION BRONZE	16.02.2004	R.F.	J.B.HI.	> 0' -> 360'	± 5'			
5	MISE A JOUR VUES	20.10.2003	R.F.	J.B.HI.	20 03	Date date	Nom name		
4	AJOUTÉ BOSSAGE PLANCHER	03.10.2003	R.F.	A.D.	Exécut. drawn.	09.04	FORSTER		

STOCKO CONTACT ANDLAU Designation article / part description

**RSB 8260.258 F 6,3-2,5**

Format : size : **A2**