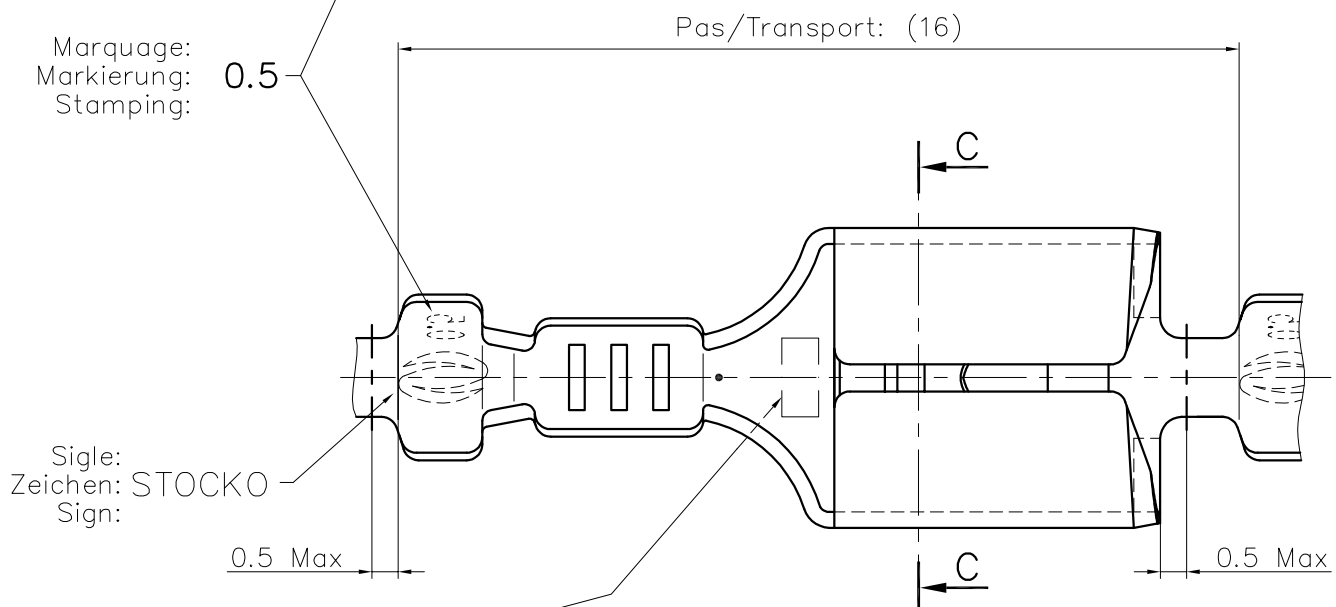
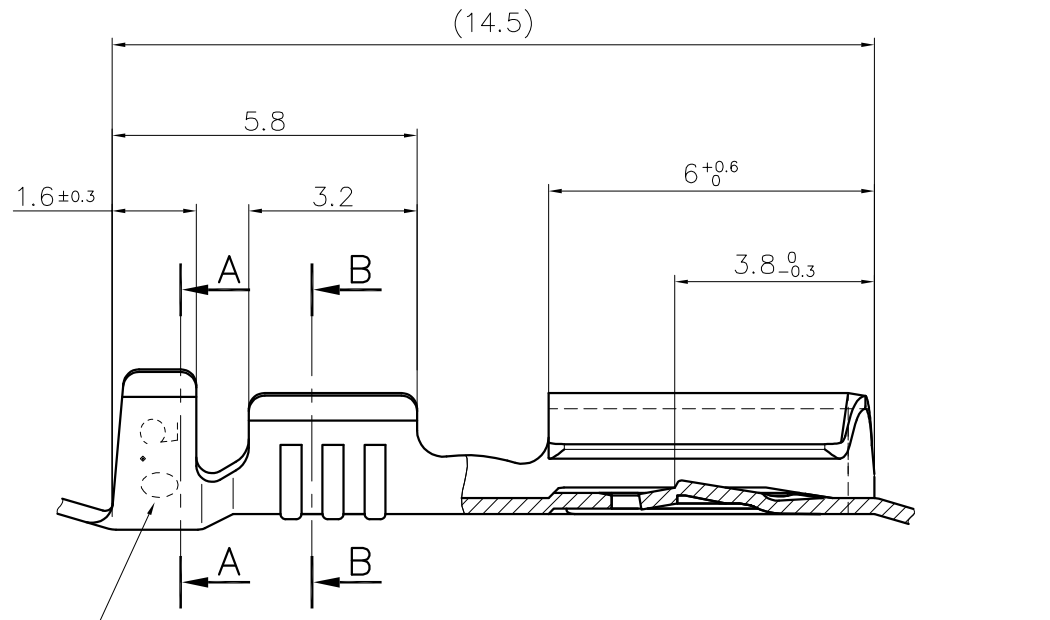
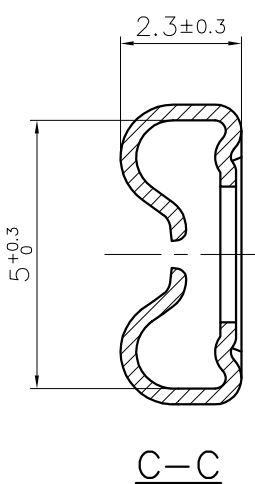
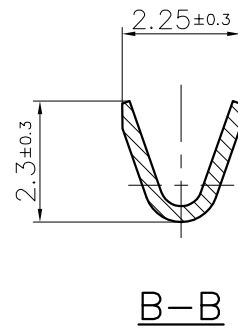
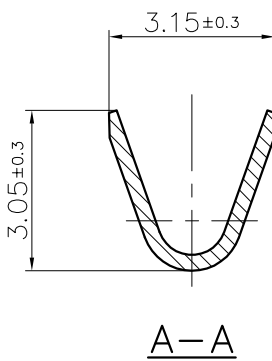


Le détenteur de cette copie ne sera pas informé en cas de modification
 Diese Kopie wird bei Änderungen nicht berücksichtigt
 The bearer of this copy will not be notified in case of changes

Ce document est la propriété de STOCKO CONTACT et ne peut être reproduit ou communiqué sans son accord écrit.
 Für diese Unterlagen behalten wir uns alle Rechte vor.
 All rights reserved in respect of this document.



Matière et revêtement: Material und Veredlung: Material and finish:	
Laiton Messing Brass	Acier Stahl Steel
Naturel Blank Unplated	Etamé Verzint Tin plated
Nickelé Vernickelt Nickel plated	

Désignation article: Artikelbezeichnung: Part number:	Marquage: Markierung: Stamping:	Naturel Blank Unplated	Etamé Verzint Tin plated	Nickelé Vernickelt Nickel plated
RSB 8270.058 F 4,8-0,5 Pour languette DIN: Für Steckmesser DIN: 4,8 x 0,8 For tab DIN:	0.8	X <input type="checkbox"/>	X <input type="checkbox"/>	X <input type="checkbox"/>
RSB 8270.055 F 4,8-0,5 Pour languette: Für Steckmesser: 4,8 x 0,5 For tab:	0.5	X <input type="checkbox"/>	X <input type="checkbox"/>	X <input type="checkbox"/>

S=0.3

PLAN CLIENT
 KUNDENZEICHNUNG
 CUSTOMER DRAWING

N ^o	N ^o référence	Untol. Maße Cotes non tolérances		zul. Abw. Tol. autoris.		Norm Norme	Maßstab: Echelle: 10:1	
		> 0 bis/à 6	> 6 bis/à 30	0.15	0.3			
20	18	Date	Name	13.02		STIEFVATER		
1	Mise à jour tableau	13.01 2020	J.S.	---		---	Ersatz für: 117019.0100	
	Änderung Modification	Date	Name	Gep. Verif.	Gen. Approu.	13.02	HILS	Ersetzt durch: --- Rempl. par: ---
Artikelbezeichnung / Désignation article		RSB 8270.058 F 4,8-0,5 RSB 8270.055 F 4,8-0,5		Artikel-Nr. / N ^o article				



1	2	3	4	5	6	7	8	9	10	11	12	13	14	15	16	17
---	---	---	---	---	---	---	---	---	----	----	----	----	----	----	----	----