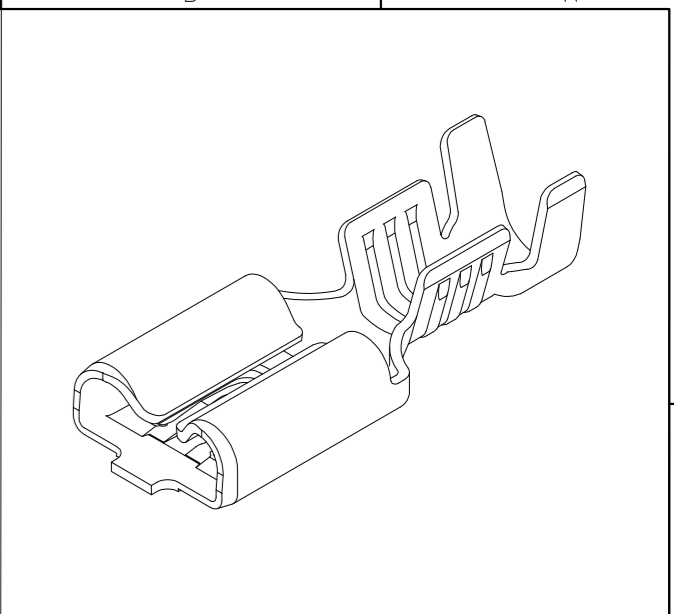
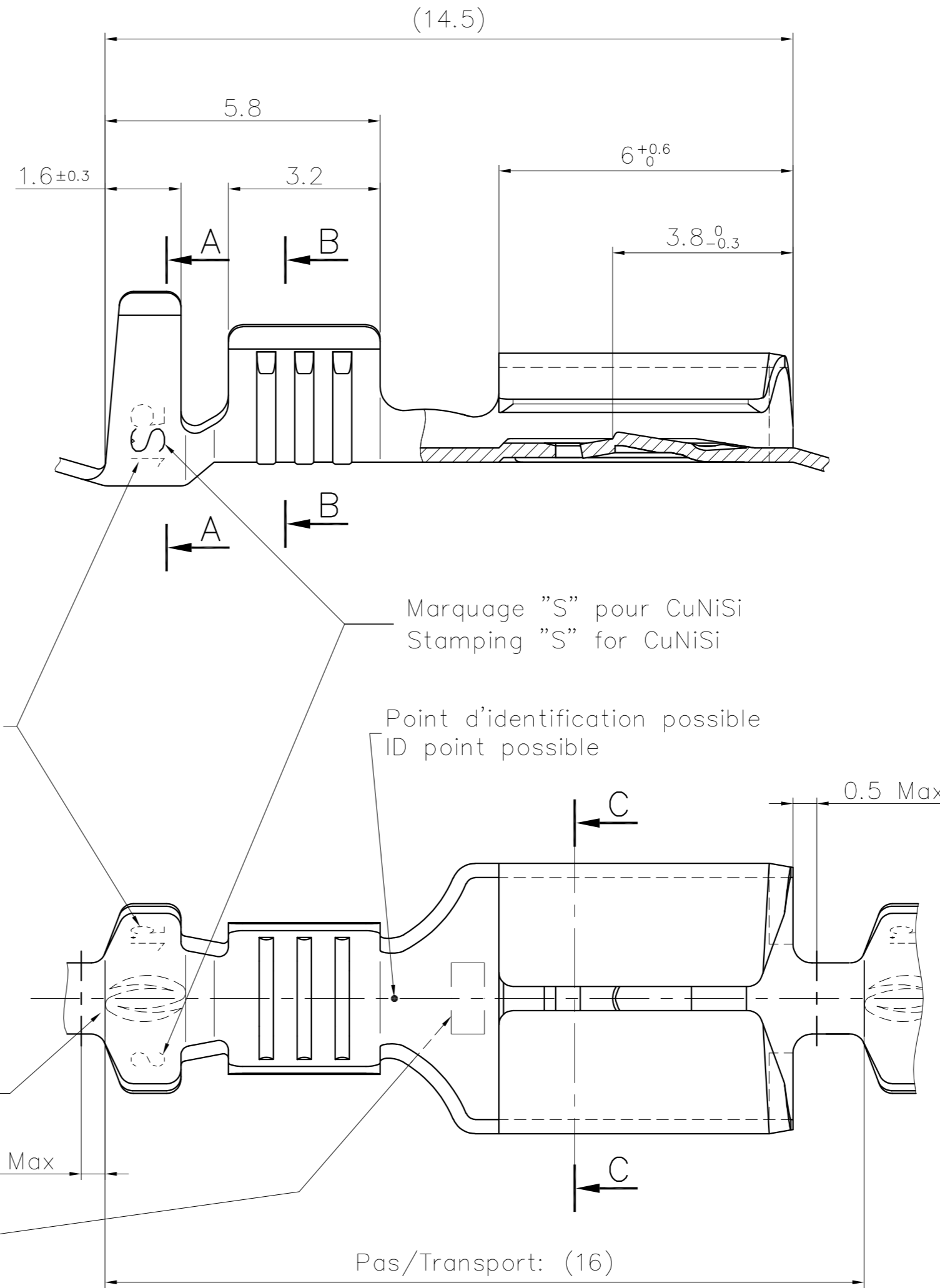
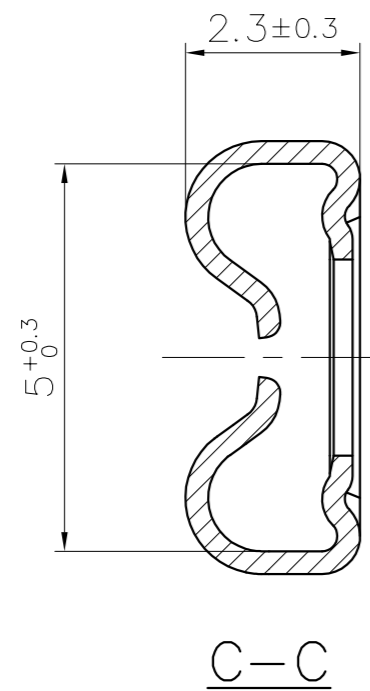
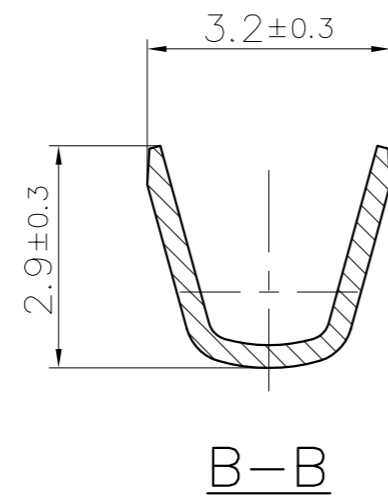
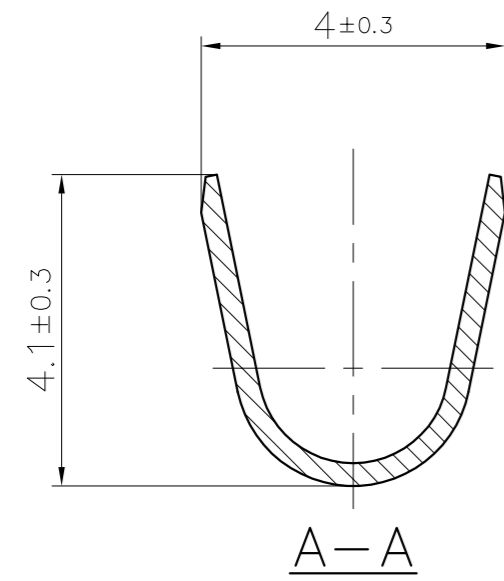


This drawing cannot be reproduced or communicated to third parties without our agreement, and remains our property. Violators may be subject to prosecution.

Ce dessin ne peut être reproduit ni communiqué à des tiers sans notre accord, et reste notre propriété. Tout contournement s'expose à des poursuites.

Tous les erreurs, omissions et signifier de suite au B.E. Any mistake should be immediately reported to the engineering office.

Le détenteur de cette copie ne sera pas informé en cas de modification
The bearer of this copy will not be notified in case of changes



Epaisseur matière: /
Material thickness: 0.3 ± 0.02

Désignation article: Part number:	Pour languette selon WN 30.140 For tab acc. to WN 30.140	Marquage: Marking:	Matière/ Material	Revêtement/ Finish	Marquage: Marking:	Homologation/ Approval
RSB 8270.158 F 4,8-1,5	4,8 x 0,8	0.8	Laiton/Brass	Naturel/Unplated	-	UL VDE
			Acier/Steel	Nickelé/Nickel plated	-	UL VDE
			CuNiSi	Etamé/Tin plated	S	UL VDE
RSB 8270.155 F 4,8-1,5	4,8 x 0,5	0.5	Laiton/Brass	Naturel/Unplated	-	UL VDE
			Acier/Steel	Nickelé/Nickel plated	-	UL VDE

() : Cote d'indication /
: Dimension indication

**PLAN CLIENT
CUSTOMER DRAWING**

9	Mise à jour indication "VDE" pour var. RSB 8270.158 CuNiSiP	05.05 2023	J.S.		Cotes non tolérancées tolérances unless otherwise specified	Norme : -----
8	Mise à jour indication "UL" pour variantes RSB 8270.155/158	01.03 2023	J.S.	A.D.	> 0 -> 6 ± 0.15	Echelle : 10:1
7	Mise à jour indication "VDE" pour variantes RSB 8270.155	30.01 2023	P.F.	A.D.	> 6 -> 30 ± 0.3	CLIP
6	Ajout matière CuNiSi + marquage "s"	05.12 2022	P.F.	A.D.	> 30 -> 100 ± 0.45	RECEPTACLE
5	Mise à jour tableau	13.01 2020	J.S.	A.D.	> 0' -> 360' ± 5'	
4	Ajout tampon UL suite homologation	22.05 2018	J.S.	J.B.Hi.	20 11 Date Nom	
3	Modification hauteur roulés 2.3 était 2.6	11.01 2016	J.S.	J.B.Hi.	Exécut. 07.10 FORSTER	
Nr. No.	Modification modification	Date date	Nom name	Vérif. check	Approuvé approv.	07.10 HILS
STOCKO CONTACT ANDLAU		Designation article / part description		RSB 8270.155 F 4,8-1,5 RSB 8270.158 F 4,8-1,5		Format : size : A2