

Ce dessin ne peut être reproduit ni communiqué à des tiers sans notre accord, et reste notre propriété. Tout contrevient s'expose à des poursuites.
 Diese Zeichnung darf ohne unsere Genehmigung weder vervielfältigt, noch Dritten Personen zugänglich gemacht werden und bleibt unser Eigentum. Zuwiderhandlung ist strafbar.

Toute erreur est à signaler de suite au B.E.
 Zeichnungsunrichtigkeiten sind sofort der EW zu melden.

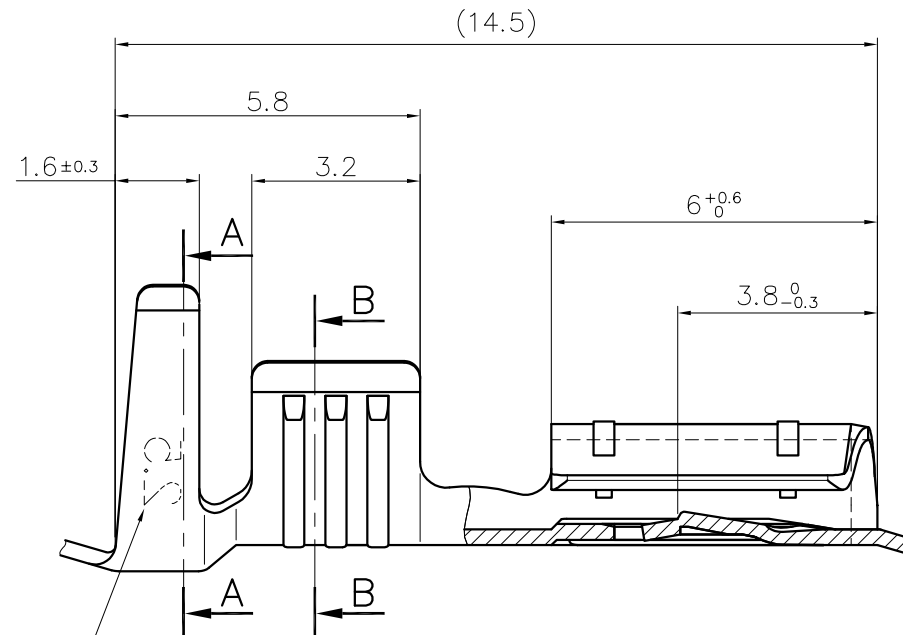
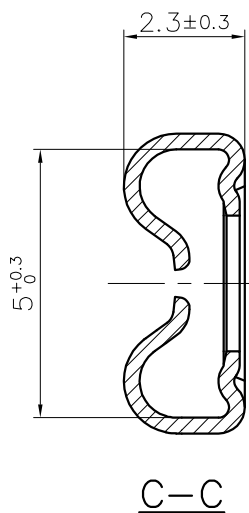
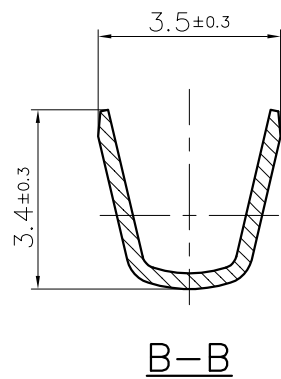
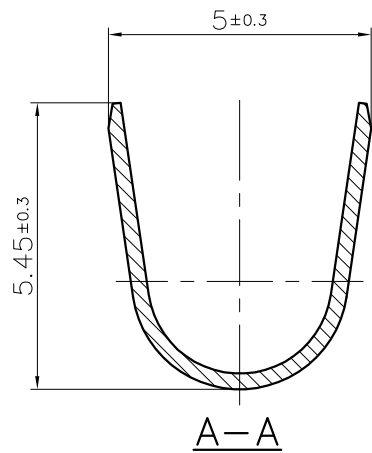
SFA

Destinataires	Verteilung	Service	Nbre	Anz.

Zeichnung
Dessin

Le détenteur de cette copie ne sera pas informé en cas de modification
 Diese Kopie wird bei Änderungen nicht berücksichtigt
 The bearer of this copy will not be notified in case of changes

Ce document est la propriété de STOCKO CONTACT et ne peut être reproduit ou communiqué sans son accord écrit.
 Für diese Unterlagen behalten wir uns alle Rechte vor.
 All rights reserved in respect of this document.



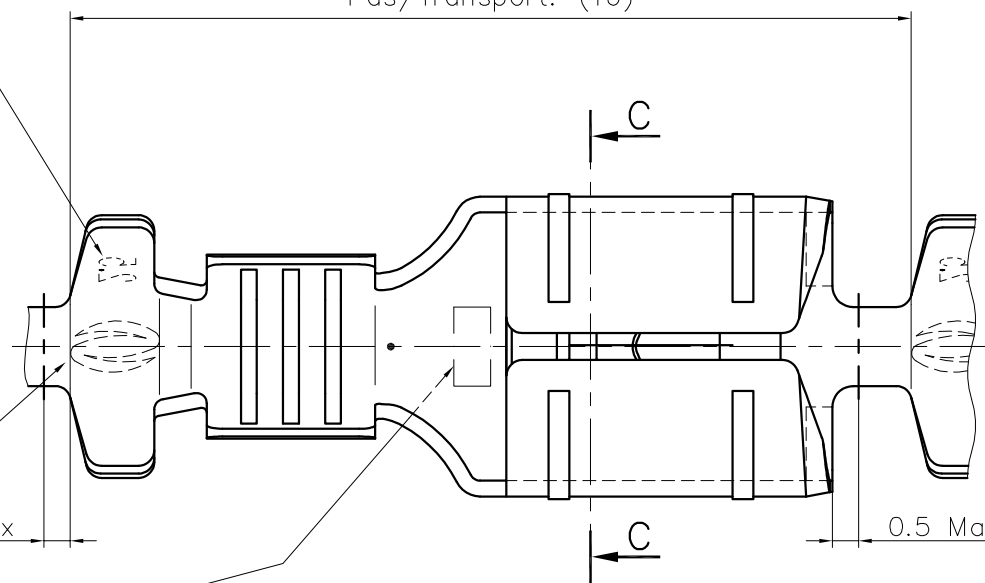
Marquage:
Markierung:
Stamping:

2.5

Sigle:
Zeichen: STOCKO
Sign:

0.5 Max

Pas/Transport: (16)



S=0.3

**PLAN CLIENT
KUNDENZEICHNUNG
CUSTOMER DRAWING**

Matière et revêtement:
Material und Veredlung:
Material and finish:

Laiton Messing Brass	Acier Stahl Steel
Naturel Blank Unplated	Nickelé Vernickelt Nickel plated
Etamé Verzinkt Tin plated	

Désignation article: Artikelbezeichnung: Part number:	Marquage: Markierung: Stamping:	Naturel Blank Unplated	Etamé Verzinkt Tin plated	Nickelé Vernickelt Nickel plated
RSB 8270.258 F 4,8-2,5 Pour languette DIN: Für Steckmesser DIN: 4,8 x 0,8 For tab DIN:	0.8	X	X	X
RSB 8270.255 F 4,8-2,5 Pour languette: Für Steckmesser: 4,8 x 0,5 For tab:	0.5	-	-	-

N°	Date	Nom	Gén. Vérif.	Gen. Approu.	Date	Nom	Gén. Vérif.	Gen. Approu.	Untol. Maße Cotes non tolérances		zul. Abw. ± Tol. autoris.		Norm : Norme : Maßstab : Echelle : 10:1													
									> 0 bis/à 6	0.15	> 6 bis/à 30	0.3														
4	13.01.2020	J.S.			20.12																					
3	22.05.2018	J.S.	J.B.Hi.																							
2	15.02.2017	J.S.	J.B.Hi.		24.05																					
1	20.11.2012	J.S.	J.B.Hi.																							
Artikelbezeichnung / Désignation article: RSB 8270.258 F 4,8-2,5 RSB 8270.255 F 4,8-2,5										Referenz-Nr. / N° référence		Artikel-Nr. / N° article														
										1	2	3	4	5	6	7	8	9	10	11	12	13	14	15	16	17